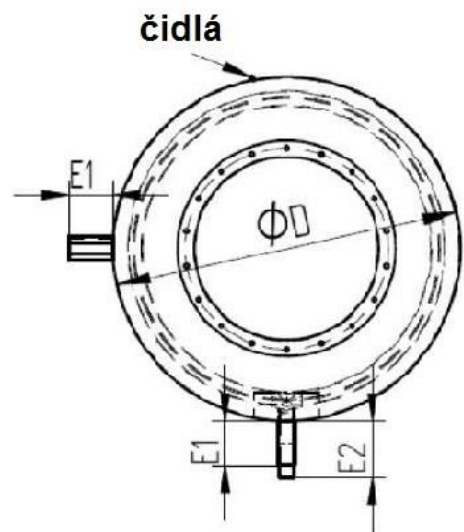


Poz	Rozmer	
	500-800	1000-3000
1	G1"	G1 1/2"
2	G1"	G1"
3	G1"	G1"
4	G1"	G1"
5	G1"	G1"
6	G1"	G1 1/2"
7	G1"	G1 1/2"
8	G1"	G1 1/2"
9	G1"	G1 1/2"
10	G1 1/2"	G1 1/2"
11	G1"	G1 1/2"
12	G1"	G1 1/2"
13	G1"	G1 1/2"
14	G 1/2"	G 1/2"



Názov	MT		500	800*	1000	1000*	1500	1500*	2000*	3000*
Objem		liter	500	800	1000	1000	1500	1500	2000	3000
Výška	A	mm	1835	1881	2131	1915	2186	1992	2274	2576
Výška plášťa	B	mm	1500	1500	1750	1500	1800	1510	1770	2000
Výška dna	C	mm	165	185	185	220	190	250	250	290
Priemer	D	mm	600	790	790	850	900	1000	1100	1250
Dĺžka prípojky	E1	mm	100	100	100	100	100	100	100	100
Dĺžka prípojky	E2	mm	130	130	130	130	130	130	130	130
Výška prípojky	F1	mm	105	125	125	160	130	190	190	230
Výška prípojky	F2	mm	225	245	245	280	250	310	310	350
Výška prípojky	F3	mm	130	130	130	130	130	130	130	130
Výška prípojky	F4	mm	100	100	140	140	140	140	200	100
Výška prípojky	F5	mm	645	665	705	740	710	770	830	870
Výška prípojky	F6	mm	745	765	805	840	810	870	930	970
Výška prípojky	F7	mm	950	990	1240	1025	1295	1100	1350	1620
Výška prípojky	F8	mm	100	100	100	100	100	100	100	100
Výška prípojky	F9	mm	1170	1210	1460	1245	1515	1320	1570	1940
Výška prípojky	F10	mm	100	100	140	140	140	140	200	100
Výška prípojky	F11	mm	1370	1410	1700	1485	1755	1560	1870	2140
Výška prípojky	F12	mm	245	225	185	185	185	150	100	100
Výška prípojky	G1	mm	215	235	235	270	240	300	300	340
Výška prípojky	G2	mm	450	470	720	470	770	515	795	800
Výška prípojky	G3	mm	215	215	215	215	215	215	215	430
Výška prípojky	G4	mm	305	305	305	305	305	305	305	365
Výška prípojky	G5	mm	380	360	355	360	360	325	305	305
Výška čidla	H1	mm	195	215	215	250	220	280	280	330
Výška čidla	H2	mm	355	355	355	355	355	355	355	355
Výška čidla	H3	mm	425	425	425	425	425	425	425	425
Výška čidla	H4	mm	100	100	100	100	100	100	100	425
Výška čidla	H5	mm	220	220	220	220	220	220	220	330
Výška čidla	H6	mm	340	340	640	340	640	350	610	385
Sklopný rozmer	K	mm	1900	1970	2210	2000	2270	2090	2360	2680
Plocha výmenníka		m2	1,6	2,4	2,6	2,6	2,6	3	3,5	3,6
Hrúbka izolácie		mm	100	100	100	100	100	100	100	100
Výška s izoláciou		mm	1947	1993	2243	2027	2298	2104	2386	2688
Priemer s izoláciou		mm	800	990	990	1050	1100	1200	1300	1450
Plocha výmenníka TUV		m2	3,9	3,9	3,9	3,9	3,9	3,9	3,9	3,9

\* na objednávku