



**INSTRUKCE OBSLUHY
A TECHNICKÁ SPECIFIKACE
AUTOMATICKÝCH KOTLŮ KLIMOSZ:
EKO LE, LE**



**PRO VLASTNÍ POHODLÍ A BEZPEČNOST, DOPORUČUJEME
PŘED ZAHÁJENÍM PROVOZOVÁNÍ KOTLE, DŮKLADNÉ
PŘEČTENÍ TOHOTO NÁVODU**

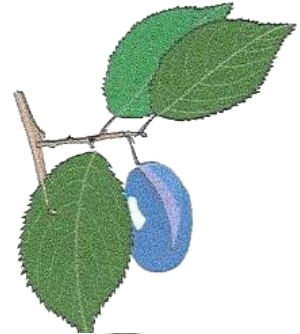




Vážení obchodní přátelé

Pro účely pochopení zásad správného a ekonomického provozování kotle, jak rovněž pro Vaše pohodlí a bezpečnost, doporučujeme důkladné přečtení této instrukce obsluhy a instalace kotle. Aby kotel mohl správně pracovat a spolehlivě Vám sloužit po dlouhé roky, prosíme, aby jste se laskavě řídili uvedenými informacemi a zásadami.

ZAŘÍZENÍ PŘÁTELSKÉ PRO ŽIVOTNÍ PROSTŘEDÍ



ZAŘÍZENÍ SPLŇUJÍCÍ POŽADAVKY TLAKOVÉ SMĚRNICE



Úřad technického dozoru



Grafická značka **KLIMOSZ** je ochrannou známkou v Polsku a v Evropské Unii. Používání této značky, pro jakékoliv účely, bez dřívějšího písemného souhlasu společnosti Klimosz spol. s r.o. je zakázané. Výroba nebo obchodování se zařízeními podobnými vzhledem ke kotli KLIMOSZ® je zakázané, jako projev nekalé soutěže, který může zákazníky uvést do omylu.

Obsah této Instrukce obsluhy a instalace kotle, je majetkem společnosti Klimosz spol. s r.o., jakékoliv rozmnožování, kopírování a publikování obsahu této Instrukce obsluhy a instalace kotle, bez dřívějšího písemného souhlasu společnosti Klimosz spol. s r.o. je zakázané.

Práva na textové, grafické a multimediální materiály, které jsou uvedené na internetové stránce www.klimosz.pl a v technických materiálech, jejich překladech, školících a propagačních materiálech společnosti Klimosz spol. s r.o., patří společnosti Klimosz spol. s r.o. a jejich kopírování, šíření a publikace, jakýmkoliv způsobem, bez písemného souhlasu člena představenstva Klimosz spol. s r.o. znamená porušení autorských práv společnosti Klimosz spol. s r.o. a jako trestný čin, podléhá rozhodování soudu, příslušného pro sídlo společnosti Klimosz spol. s r.o. Výrobce si vyhrazuje právo na konstrukční změny v konstrukci kotle.

Vážení uživatelé kotle.

Pro Vaši bezpečnost a pohodlí v průběhu provozování kotle, prosíme o zaslání, **SPRÁVNÝM ZPŮSOBEM VYPLNĚNÉHO (MUSÍ BÝT DOPLNĚNÉ VŠECHNY ZÁPISY A RAZÍTKA), Záručního listu a potvrzení o jakosti a kompletnosti kotle, určené pro Viadrus Servisní Centrum VCS, na adresu:**



Viadrus Servisní Centrum
ADRESA PRO KORESPONDENCI

ul. Zjednoczenia 6,
43-250 Pawłowice,
woj. Śląskie,
tel. 032 474 39 00,

Viadrus Servisní Centrum
FAKTURAČNÍ ÚDAJE

ul. Rybnicka 83,
44-240 Żory,
NIP: 651 – 16 – 14 - 976
tel. 032 474 39 00.

Odeslání Záručního listu, nám umožní zaregistrovat Vás v naší databázi uživatelů kotlů KLIMOSZ a zajistit rychlou, svědomitou a kvalitní servisní obsluhu.

D Ů L E Ž I T É ! ! !

INFORMUJEME VÁS, ŽE NEODESLÁNÍ A NEBO ODESLÁNÍ NESPRÁVNĚ VYPLNĚNÉHO ZÁRUČNÍHO LISTU A POTVRZENÍ O JAKOSTI A KOMPLETNOSTI KOTLE V TERMÍNU: DO DVOU TÝDNU ODE DNE INSTALACE KOTLE, AVŠAK NE DELŠÍM NEŽ ŠEST MĚSÍCŮ ODE DNE NÁKUPU KOTLE, MÁ ZA NÁSLEDEK ZTRÁTU ZÁRUKY NA VYMĚNÍK A VŠECHNY PROVOZNÍ JEDNOTKY KOTLE.

ZTRÁTA ZÁRUKY, ZPŮSOBÍ ZPOŽDĚNÍ PŘI PROVÁDĚNÍ OPRAV A NUTNOST UHRAZENÍ, UŽIVATELEM KOTLE, NÁKLADŮ NA VEŠKERÉ OPRAVY, VČETNĚ NÁKLADŮ NA DOPRAVU SERVISNÍHO TECHNIKA NA MÍSTO SERVISNÍCH PRACÍ.

DĚKUJEME ZA POCHOPENÍ.

S úctou,
KLIMOSZ spol. s r.o.

Výstražné značky a jejich význam

	<p>Není dovoleno provozování kotle s nedovřeným víkem na zásobníku paliva !!!</p>		<p>Nezvedat uchopením za rouru podavače !!!</p>
	<p>Pozor!!! Zařízení je pod napětím! Připojit pouze k zásuvce s uzemněním.</p>		<p>Nedotýkejte se mechanismu, který podává palivo!!!</p>
	<p>Pamatuj o přepojení kotle do REŽIMU AUTOMATICKÉHO PROVOZU pro spalování v horní komoře kotle. Ponechání Regulátoru /řídící jednotky) v režimu ručního provozu, způsobí zastavení podavače.</p>	<p>W trosce o komfort i bezpieczeństwo użytkowników naszych kotłów uprzejmie informujemy, że w ofercie handlowym dostępne są gatunki węgla o nazwie EKOGRÓDZIEK lub EKO-GRÓDZIEK, które pomimo opisu na opakowaniach mówiącego, że paliwa te nadają się do spalania, we wszystkich typach kotłów retortowych, w rzeczywistości NIE GWARANTUJĄ POPRAWNEGO SPALANIA NA PALENIISKACH RETORTOWYCH.</p> <p>Spalanie tych paliw jest możliwe jedynie przy minimalnych nastawach parametrów paleniska, które nie gwarantują uzyskania oczekiwanej mocy kotła, a które prowadzą do szybszego zanieczyszczenia powierzchni wymiany ciepła w kotłach sadzą i pyłem.</p> <p>Skutkuje to podwyższonym zużyciem paliwa bez uzyskania oczekiwanej temperatury kotła.</p> <p>Paliwa te są mieszaniną niskoenergetycznego groszku węgla brunatnego z groszkiem węgla kamiennego lub tylko groszkiem węgla brunatnego, o czym nie informują żaden zapis na opakowaniu. Zalecamy ostrożność przy zakupie paliwa do kotła i przypominamy, że za zgodność parametrów paliwa stosowanego do zasilania kotła z wymaganiami dokumentacji technicznej kotła ODPÓWIADA UŻYTKOWNIK KOTŁA.</p>	
	<p>V průběhu provozu kotle, neotevírejte dvířka kotle!!! V případě nutnosti jejich otevření, je třeba zachovat zvláštní opatrnost.</p>		
	<p>POZOR !!! Horké povrchy.</p>		<p>Před zprovozněním kotle, je se třeba seznámit s Instrukcí obsluhy !!!</p>
	<p>Čistit v závislosti na stupni znečištění, a to minimálně 1 x za měsíc !!!</p>		<p>Před přikládáním paliva, vypnout ventilátor* a otevřít spodní a za nějakou dobu horní dvířka kotle !!! Po naložení paliva do kotle, zavřít dvířka kotle a zapnout ventilátor. * v kotlích s náfukem.</p>



Tento kotel byl vyroben v souladu s předpisy, platnými v době jeho výroby v Polsku, a z tohoto důvodu může být instalován a provozován pouze na území Polska, v instalacích, které splňují příslušné požadavky předpisů pro polský trh. V souvislosti s rozdíly v oblasti požadavků kladených ohřívacím zařízením v jednotlivých státech, rovněž v členských státech Evropské Unie, instalace a provozování kotle ve verzi na polský trh, v jakémkoliv státě mimo Polsko, je nepřípustné, jako nezaručující celkovou bezpečnost uživatelům. Porušení tohoto zákazu, znamená zrušení všech záruk výrobce na bezporuchové a bezpečné provozování výrobku, jak rovněž zrušení všech záručních nároků vůči výrobci. Společnost Klimosz spol. s r.o., má ve své nabídce kotly, které jsou přizpůsobené a certifikované pro rozdílné požadavky předpisů v různých zemích. Pokud máte zájem o instalaci a provozování kotle KLIMOSZ v jiném státě než je Polsko, prosíme o zaslání objednávky na kotel, s uvedením státu, ve kterém bude kotel instalován a provozován.



V péči o pohodlí a bezpečnost uživatelů našich kotlů informujeme, že na našem trhu jsou dostupné druhy uhlí o názvu EKOHRÁŠEK NEBO EKO - HRÁŠEK, které, přestože na obalech je uvedeno, že tyto paliva jsou vhodné pro spalování ve všech typech retortových kotlů, ve skutečnosti **NEZAJIŠTŮJÍ SPRÁVNÉ SPALOVÁNÍ NA RETORTOVÝCH TOPENÍŠTÍCH**

Spalování těchto paliv je možné pouze při minimálních nastaveních parametrů topeniště, které nezaručují získání očekávaného výkonu kotle, a které vedou k rychlejšímu znečištění povrchu výměny tepla v kotlích sazími a prachem. Toto způsobuje zvýšenou spotřebu paliva, bez dosažení očekávané teploty kotle. Tyto paliva jsou směsí nízkoenergetického hrášku hnědého uhlí s hráškem černého uhlí nebo pouze hráškem hnědého uhlí, o čemž neinformuje žádný nápis nebo poznámka na obalech.

Doporučujeme opatrnost při nákupu paliva do kotle a připomínáme, že za shodu parametrů paliva, které je použito pro spalování v kotli, s požadavky technické dokumentace kotle, **JE ZODPOVĚDNÝ UŽIVATEL KOTLE.**

POZOR!!! Ohřívací kotle ze série KLIMOSZ, nejsou určeny pro spalování odpadů a nemohou být v nich spalované jiné materiály, než materiály, které jsou doporučené výrobcem.

OBSAH

1. Umístění a instalace kotle v kotelně.....	9
1.1. Předpisy a normy.....	9
1.1.1. Vyhřívací instalace.....	9
1.1.2. Elektrická síť.....	9
1.1.3. Komín.....	9
1.1.4. Ventilace.....	10
1.1.5. Protipožární předpisy.....	10
1.2. Požadavky, týkající se montáže kotle v kotelně.....	10
1.2.1. Umístění kotle v kotelně.....	10
1.2.1.1. Umístění na nehořlavém podkladu.....	10
1.2.1.2. Umístění kotle s ohledem na prostor, který je potřebný pro obsluhu.....	11
1.2.1.3. Bezpečná vzdálenost od lehce zápalných látek.....	12
1.2.2. Připojení kotle k elektrické síti.....	12
1.2.3. Skladování paliva.....	13
1.2.4. Dodatečné požadavky, týkající se ventilace pro přívod a odvod vzduchu.....	13
1.2.5. Montáž čidel teploty.....	13
1.3. Zabezpečovací a regulační armatura (základní verze kotle).....	13
1.3.1. Čidlo teploty kotle.....	13
1.3.2. Čidlo teploty podavače.....	13
1.3.3. Termické zabezpečení kotle.....	14
1.3.4. Tavná pojistka 3, 12A.....	14
1.3.5. Pokojový termostat.....	14
1.3.6. Čerpadlo ústředního topení.....	14
1.3.7. Čerpadlo teplé užitkové vody.....	14
1.3.8. Šroub M 5x50 třída tvrdosti 8.8.....	14
1.3.9. Termostatický ventil STS.....	15
1.3.10. Koncový vypínač.....	15
1.3.11. Hradítko.....	15
1.3.12. Odchýlovací klapka dvířek popelníku.....	15
1.3.13. Otvor s hradítkem v příkládacích dvířkách.....	15
1.3.14. Revizní otvor kouřovodu.....	15
1.4. Doporučená schémata připojení kotle k vyhřívacímu systému.....	15
1.4.1. Připojení automatického kotle k vyhřívacímu systému a k nádrži teplé užitkové vody v otevřeném systému.....	16
1.4.2. Připojení automatického kotle k vyhřívacímu systému a k nádrži teplé užitkové vody v uzavřeném systému.....	17
1.4.3. Požadavky, týkající se montáže kotle v uzavřeném systému.....	17
1.4.4. Doporučení, týkající se výběru průměru potrubí a čtyřcestného ventilu.....	18
1.4.5. Výhody, týkající se použití čtyřcestného směšovacího ventilu se servopohonem.....	18
1.4.5.1. Režim ochrany kotle – bezpečnost.....	18
1.4.5.2. Režim provozu s vnějším pokojovým termostatem – KOMFORT.....	20
1.4.5.3. Režim omezení teploty ústředního topení – KOMFORT.....	20
1.4.5.4. Připojení servopohonu čtyřcestného směšovacího ventilu.....	20
2. Provozování kotle.....	20
2.1. Naplnění ohřívací instalace vodou.....	20
2.2. Vstupní regulace kotle.....	21
2.3. Všeobecné poznámky, týkající se provozu kotle.....	21
2.4. Provoz v automatickém režimu.....	21
2.4.1. Zapalování kotle a přechod na automatický provoz.....	21
2.4.2. Vyhašování kotle z automatického režimu.....	22
2.4.3. Nastavení výkonů kotlů s retortovým nebo žlabovým hořákem.....	23
2.4.4. Regulace výkonů kotlů s retortovým nebo žlabovým hořákem.....	24
2.4.5. Topení biomasou v retortovém hořáku.....	26
2.4.6. Nastavení výkonů kotlů s peletovým hořákem a samozapalováním.....	26
2.4.6.1. Nastavení zapalování a vyhasínání kotle.....	26
2.4.6.2. Cyklus zapalování – etapy.....	27
2.4.6.3. Regulace výkonu a provozu hořáku.....	27
2.4.6.4. Obsluha peletového hořáku.....	28
2.4.7. Volba výkonu hořáku s ohledem na vyhřívání objekt.....	28

2.4.8. Příklad volby.....	28
2.5. Provoz v ručním režimu.....	30
2.5.1. Zapalování a spalování ze spoda.....	30
2.5.2. Zapalování a spalování shora.....	30
2.5.3. Doplnění paliva.....	31
3. Údržba kotle.....	31
3.1. Poznámky a doporučení.....	32
3.2. Postupy v případě havarijní situace.....	34
4. Dodatečná ohrožení, analýzy rizik.....	35
4.1. Ohrožení spojená se sítí nebo s elektrickým připojením.....	35
4.2. Ohrožení spojená s teplotou vyhřívacích součástí, povrchem kotle.....	35
4.3. Obecná ohrožení spojená s vyhřívací instalací.....	35
4.4. Ohrožení spojená s instalací uzavřeného systému.....	36
4.5. Ohrožení spojená s kvalitou použitého paliva.....	36
4.6. Ostatní ohrožení, jiná ohrožení.....	36
5. Možné havarie a jejich opravy.....	37
5.1. Všeobecné informace.....	37
5.2. Peletové hořáky a peletové, biomasové hořáky se samozápalem.....	41
6. Instrukce likvidace kotle po uplynutí doby jeho životnosti.....	41
7. Technická specifikace.....	42
7.1. Technická data kotle KLIMOSZ LE	42
7.2. Technická data kotle KLIMOSZ EKO LE	45
7.3. Doporučované palivo	46
7.4. Konstrukce ocelového kotle KLIMOSZ LE / EKO LE	46
7.4.1 Konstrukce retortového hořáku	48
7.4.2 Konstrukce retortového hořáku	49
7.5. Popis kotle KLIMOSZ LE a EKO LE	51
7.5.1. Montáž čidel	52
7.5.2. Montáž keramických desek	53
7.6. Rozměry kotlů	54
7.7. Vybavení kotlů	58
8. Záruční podmínky a odpovědnost za vady výrobku	59

1 Umístění a instalace kotle v kotelně.

1.1 Předpisy a normy.

Kotel, ve kterém jsou spalovaná pevná paliva, musí být nainstalován v souladu s platnými předpisy firmou, která je pro takové práce určena a oprávněná. Za účelem převzetí kotle do záručního servisu a obsluhy, je nutné provedení REGULACE KOTLE a to proškolenými pracovníky servisu, které proškolí producent, a kteří vlastní příslušné potvrzení od firmy Klimosz. REGULACE KOTLE není povinná ve chvíli, kdy ve specifikaci kotle je to zřetelně popsáno. Firma, provádějící regulaci kotle, neodpovídá za přejímku nesprávně provedené instalace kotle a informování uživatele o případných chybách v instalaci. Firma, provádějící REGULACI KOTLE, má právo odmítnout provedení regulace kotle do doby provedení úprav v instalaci, především pokud instalace s kotlem vytváří reálné ohrožení bezpečnosti uživatelů kotle. Jakákoliv manipulace v elektrické části kotle, nebo připojení dalších řídicích a regulujících zařízení, hrozí ztrátou záruky. Ukončení instalace kotle, správnosti montáže a provedení zkoušky vyhřívání, musí být zaznamenáno v Záručním listu kotle. Instalace ústředního topení a přípravy teplé užitkové vody musí být provedena podle schváleného projektu.

1.1.1. Vyhřívací instalace

V souladu s PN-91/B-02413 „Zabezpečení instalací ohřevu vodních otevřených oběhů. Požadavky.“, nebo s PN-99/B-02414 „Zabezpečení instalací ohřevu uzavřených oběhů s membranovými expanzními nádobami. Požadavky.“. Při instalaci kotle a při jeho provozování, je důležité zachování bezpečné vzdálenosti od lehce zápalných a hořlavých látek. Kotel je schválen pro provozování v ohřívacích systémech otevřeného a uzavřeného oběhu. V případě kotlů, které jsou montované v uzavřených obězích, tyto kotle podléhají registraci v Úřadě technického dozoru a to v souladu s Nařízením Rady Ministra ze dne 16. července 2002, ve věci druhů technických zařízení, které podléhají technickému dozoru (Sbírka zákonů číslo 120, položka 1021). Kotly do výkonu 70 kW podléhají zjednodušené formě dozoru.

1.1.2. Elektrické sítě

Kotel je přizpůsoben pro napájení elektrickým proudem o parametrech 230V/50Hz. Kotel vyžaduje nepřetržitou dodávku napájení elektrickým proudem. V případě prostojů v dodávce napájení elektrickým proudem, je třeba používat podporu v podobě UPS;

1.1.3. Komín

Připojení kotle ke komínu, může být provedeno pouze po kladné přejímce kouřovodu kominickým podnikem. Kouřovod musí být proveden v souladu se všemi body normy – **PN-89/B-10425**. „Kouřovody, spalinové a ventilační průduchy, které jsou vyzděné cihlou” nebo směrnic výrobce komínového systému, v případě systémových komínů. Komín má být smontován (postaven) z několika vrstev, pokud je postaven pouze z jedné vrstvy, doporučuje se použití speciální vložky z ocelových, žarovzdorných rour, atestovaných pro odvádění spalin z kotlů na pevná paliva a nebo z keramických rour;

POZOR !!! U komínu, v případě vytápění kotlem o teplotě výstupních spalin nižší než 140° C se doporučuje, aby byl proveden jako komínová vložka, tepelně izolovaná, a tímto byla omezené dodatečné chlazení spalin na činné výšce komínu. S ohledem na nízké teploty spalin, komínová vložka musí být vybavená systémem odvádění kondenzátu spalin.

POZOR !!! Příliš velký komínový tah, způsobuje snižování účinnosti kotle, zvýšení teploty spalin, následkem čehož je nárůst spotřeby paliva a/nebo přehřívání komínu. Za účelem omezení nadměrného komínového tahu, v kotlích KLIMOSZ, se doporučuje použití regulátoru tahu klapkového typu se závažím pro regulaci vychýlení klapky. **SPALINY, KTERÝ VYSTUPUJÍ Z PŘICPANÉHO NEBO SKORO NEPRŮCHOZÍHO KOMÍNU, JSOU NEBEZPEČNÉ.** Komín a spalinové kanály je třeba neustále udržovat v čistotě.

POZOR !!! Minimální komínový tah, který je požadován pro správný provoz kotle, je popsán v tabulce, uvedené v technické specifikaci kotle. Pod tuto hodnotu, kotel může pracovat nesprávným a nežádoucím způsobem, např. může se projevit únik dýmu ze dvířek nebo zásobníku, může dojít k zpětnému rázu žáru a ohně v hořáku, nebo zasypáním hořáku palivem. V důsledku zasypání hořáku, může dojít ke zplynnění přebytku paliva a jeho nekontrolovanému vznícení a požáru v kotelně.

1.1.4. Ventilace

V souladu s normou PN - 87/B-02411: „Kotelny zabudované pro pevná paliva“. Ventilace pro přívod vzduchu do 25 kW – „v místnosti, kde se nachází kotel, musí být nezamykatelný otvor o ploše nejméně 200 cm², který musí být umístěn nejméně 1m nad podlahou“. Ventilace pro odvod vzduchu do 25 kW – „v místnosti, kde se nachází kotel, musí být odváděcí vzduchový kanál o průřezu ne menším než 14 x 14cm“. Ventilace pro přívod vzduchu v kotelně od 25 kW do 2000 kW – „kotelna musí mít kanál pro přívod vzduchu o průřezu ne menším než 50% povrchu průřezu komínu, avšak ne méně než 20 x 20cm“. Ventilace pro odvod vzduchu v kotelně od 25 kW do 2000 kW – „kotelna musí mít odváděcí vzduchový kanál o průřezu ne menším než 25% povrchu průřezu komínu pod stropem kotelny, který je vyveden nad střechu budovy a umístěný, pokud je to možné, vedle komínu. Příčný průřez tohoto kanálu nesmí být menší než 14 x 14cm“.

1.1.5. Protipožární předpisy

V souladu s protipožárními předpisy systému pro vytápění teplou užitkovou vodou.

1.2 Požadavky, týkající se montáže kotle v kotelně.

Kriteria montáže kotlů, jsou obsažené v následujících dokumentech:

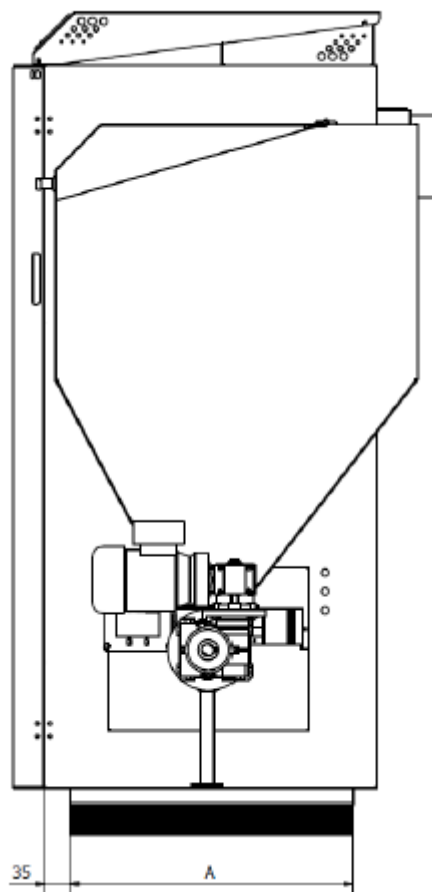
1. Nařízení Ministra Infrastruktury ze dne 12.04.2002 ve věci technických podmínek, které musí splňovat budovy a jejich umístění.
2. Norma PN – 87/B – 02411 Kotelny zřízené pro pevná paliva, požadavky.
3. Dodatečné právní normy a právní dokumenty, týkající se vyhřívacích kotlů.

Před zahájením montáže kotle, povinnosti uživatele je seznámení se s výše uvedenými dokumenty.

1.2.1. Umístění kotle v kotelně

1.2.1.1. Umístění na nehořlavém podkladu.

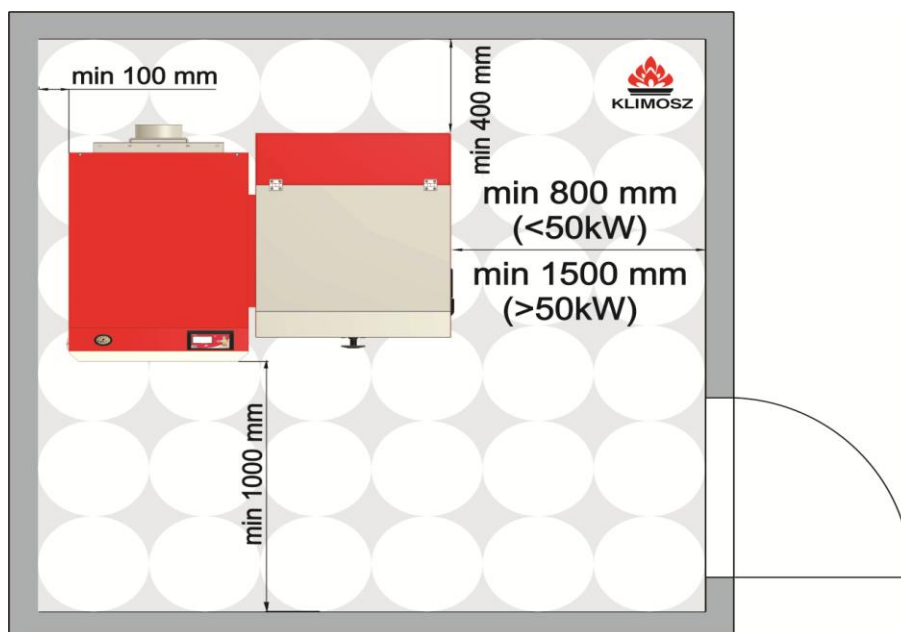
1. Kotel postavit na nehořlavé, tepelně izolujícím podkladu, který na každé straně kotle musí být přesahovat rozměry základny (půdorysu) kotle o **20 mm**;
2. Pokud kotel je umístěn ve sklepě, doporučuje se jej ustavit na podezdívce o výšce minimálně 50mm.
3. Pro litinové kotle, záručním požadavkem jak rovněž podmínkou správné obsluhy, je umístění kotle na podstavci nebo podezdívce o výšce cca 50 mm na celé hloubce kotle.
4. Kotel musí stát ve svislé (kolmé) poloze, v opačném případě mohou nastat problémy se správným odvodu vzdušněním kotle.



Obrázek číslo 1 Umístění kotle na podstavci nebo podezdívce – na celé hloubce kotle.

1.2.1.2 Umístění kotle s ohledem na prostor, který je potřebný pro obsluhu

- před kotlem musí být ponechán volný prostor minimálně 1000 mm;
- minimální vzdálenost mezi zadní částí kotle a stěnou musí být 400 mm;
- minimální vzdálenost od levé boční stěny musí být 100 mm.



Obrázek číslo 2. Umístění kotle v kotelně s ohledem na prostor, který je potřebný pro obsluhu.

POZOR !!! Výrobce doporučuje podrobnou analýzu variant umístění kotle v kotelně a zachování, výše uvedených, minimálních vzdáleností. Odstoupení od těchto doporučení, může v budoucnu způsobovat značné potíže v průběhu obsluhy kotle a dokonce způsobit nutnost odpojení kotle od instalace pro potřeby případné prohlídky, kontroly nebo opravy, což značně zvyšuje náklady prováděných služeb. V případě, kdy uživatel nemá dostatečný prostor pro instalaci kotle, prosíme o kontakt s našimi technickými poradci, za účelem zvolení nejméně problémového řešení.

1.2.1.2. Bezpečná vzdálenost od lehce hořlavých materiálů.

1. V průběhu instalace a provozování kotle, je třeba udržovat bezpečnou vzdálenost 200 mm od lehce zápalných a hořlavých materiálů;
2. Pro lehce zápalné a hořlavé materiály, které rychle a lehce hoří, a to dokonce po odstranění zdroje zapálení (např. papír, lepenka, karton, dříví, umělé hmoty), vzdálenost se zdvojnásobuje, to znamená do 400 mm;
3. Pokud stupeň hořlavosti není znám, bezpečnou vzdálenost je třeba rovněž zdvojnásobit.

POZOR !!! Doporučuje se vybavení kotelny na pevná paliva atestovaným a funkčním hasicím přístrojem, vhodným pro hašení elektrických zařízení, dříví, umělých hmot a seznámení osob, obsluhujících kotel se způsobem použití hasicího přístroje v případě požáru.

Tabulka číslo 1. Stupně hořlavosti hmot a stavebních materiálů.

Stupeň hořlavosti hmot, stavebních materiálů a výrobků	Stavební materiály, hmoty a výrobky
nehořlavé	pískovec, beton, cihly, protipožární omítky, malta, keramické kachličky, granit, žula.
těžce hořlavé	Sololitové desky, skleněné vlákno, minerální izolace.
těžce hořlavé	Bukové dříví, dubové dříví, dýhy.
středně hořlavé	Borovicové, modřínové a smrkové dříví, korek, desky ze dřeva, gumové krytiny podlah.
lehce hořlavé	Asfaltová dýha, polyuretan, polystyren, polyetylen, plastické hmoty, PCV.

1.2.2. Připojení kotle k elektrické síti:

1. Kotel musí být umístěn a ustaven takovým způsobem, aby zásuvka (230V/50Hz) byla vždy přístupná;
2. Kotel musí být připojen k elektrické síti, u které jsou vyloučené případné poklesy a ztráty napětí;
3. Doporučujeme, aby kotel, nebo alespoň kotelná, byla napájena přes zvláštní jistič (pojistku) v hlavním rozvaděči budovy;
4. Připojení kotle k elektrické instalaci, jak rovněž elektrické připojení ohřívací instalace a kotle, může provádět instalatér, který vlastní všeobecné instalační a elektrická oprávnění. Náklady za provedení služby elektrických připojení, hradí v plné výši uživatel kotle;
5. Je zakázáno provádění oprav a modifikací elektrické instalace samotným uživatelem;

POZOR!!! Pokud neodpojovatelný napájecí kabel bude náhodně poškozen, pak musí být vyměněn u výrobce buď ve speciální opravě a nebo kvalifikovanou osobou, za účelem vyhnutí se ohrožení.

1.2.3. Skladování paliva

1. Efektivní spalování zajistí pouze suché palivo.
2. VLHKOST PALIVA BY NEMĚLA PŘEKRAČOVAT 15%.
3. VLHKÉ PALIVO, ZPŮSOBUJE ZNAČNÉ SNÍŽENÍ VÝKONU KOTLE (DOKONCE AŽ O 50%), JAK ROVNĚŽ NĚKOLIKANÁSObNĚ SNÍŽUJE ŽIVOTNOST KONSTRUKČNÍCH ČÁSTÍ, KTERÉ MAJÍ KONTAKT S MOKRÝM NEBO VLHKÝM PALIVEM;
4. Je nepřipustné skladování uhlí vedle kotle ve vzdálenosti menší než 400 mm;
5. Doporučuje se zachování vzdálenosti mezi kotlem a palivem minimálně 1000 mm, nebo skladování paliva v jiné místnosti.

1.2.4. Dodatečné požadavky, týkající se ventilace pro přívod a odvod vzduchu:

Je zakázáno používat v kotelně ventilační zařízení, pokud se nepočítá s dodatečným přívodem vzduchu potřebného pro bilanci tahu, který je vytvářen ventilačním zařízením. Dodatečný přívod vzduchu je třeba používat rovněž v případě jiných zařízení umístěných v kotelně, takových jako otevřené krby a pod. Potřebu vzduchu pro spalování daného kotle, je třeba stanovit jako trojnásobek výkonu kotle.

Příklad: potřeba vzduchu pro spalování v kotli o výkonu 25 kW činí např. 75 m³/h.

1.2.5. Montáž čidel teploty:

Všechny čidla teploty, které jsou montované na jednotlivých součástech instalace (např. čido ústředního topení za servomotorem, čidlo vratné vody a pod.), musí být upevněné k hladkým a čistým povrchům, se zohledněním dokonalého styku. Pro zajištění správného odečítání teploty, zajišťujícího správný provoz kotle, tato čidla musí být zaizolované.



Obrázek číslo 3 Montáž čidel teploty

1.3 Zabezpečovací a regulační armatura.

1.3.1. Čidlo teploty kotle

Čidlo teploty kotle je umístěné v měřicí objímce, která je umístěná v horní části kotle, ze zadní strany. V případě dvou měřicích objímek, poloha čidla teploty je závislá na výstupní přírubě kotle, ze které je napájené ohřívání instalace – levá nebo pravá. Čidlo musí být bezpodmínečně připojené k regulátoru (řídící jednotce), v opačném případě kotel bude signalizovat chybu čidla kotle.

1.3.2. Čidlo teploty podavače

Čidlo teploty podavače je umístěné na rouře podavače paliva v měřicí objímce. Čidlo musí být bezpodmínečně připojené k regulátoru (řídící jednotce), v opačném případě kotel bude signalizovat chybu čidla podavače. V případě zpětného rázu plamene (ohně nebo žáru) do podavače, čidlo teploty předává signál do regulátoru (řídící jednotky) kotle, který následně vypne ventilátor, vynucuje práci podavače a odstraňuje oheň a žár mimo šnekový podavač. Toto zabezpečení působí pouze tehdy, když kotel je napájen elektrickou energií. Není přípustné provozování kotle s poškozeným čidlem teploty podavače.

1.3.3. Termické zabezpečení kotle STB

Termické zabezpečení kotle STB zabezpečuje ohřívací systém proti přehřátí. Po vypnutí kotle zařízením STB (teplota $90 \div 95^\circ \text{C}$) a ohlazení kotle na teplotu $60^\circ \text{C} \pm 3^\circ \text{C}$, dochází k jeho automatickému odblokování. Havarijní stav přehřátí kotle, je zobrazován na displeji regulátoru (řídící jednotky), s popisem eventuálních příčin jeho vzniku. Po aktivaci STB, oběhové čerpadlo nadále pracuje. V případě opakujících se případů vypínání kotle zařízením **STB**, je třeba zastavit provozování kotle a zjistit příčinu přehřívání kotle.

1.3.4. Tavná pojistka 3,12A

Tavná pojistka zabezpečuje kotel proti možným a nepravidelným přetížením intenzity v elektrické síti. **POZOR!!!** Pro kotle od výkonů 100 kW, kde jsou používány 2 nafoukávací ventilátory, je třeba používat tavnou pojistku 6,3 A - rychlá.

1.3.5. Pokojový termostat

Pokojový termostat, s možností programování, je používán pro automatickou regulaci vnitřní teploty vytápěné budovy. Pokojový termostat, řídí provoz čerpadla ústředního topení a nebo v případě nainstalování servopohonu na směšovacím ventilu, servophon plynule řídí teplotu ústředního topení.

1.3.6. Čerpadlo ústředního topení

Čerpadlo ústředního topení pracuje v trvalém režimu v instalaci bez pokojového termostatu (po překročení minimální teploty kotle). V instalaci s pokojovým termostatem, v průběhu jeho blokády, čerpadlo pracuje v režimu zapní / vypní. V opci se servomotorem na směšovacím ventilu, čerpadlo ústředního topení pracuje v tvalém režimu, v tomto případě servopohon reguluje teplotu ohřívacího systému ústředního topení. V průběhu blokády pokojového termostatu, s namontovaným servomotorem, čerpadlo ústředního topení pracuje, a přímýkán je směšovací ventil.

1.3.7. Čerpadlo teplé užitkové vody

Toto čerpadlo pracuje v přerušovaném režimu (po překročení minimální teploty kotle, nabíjí ohřivač teplé užitkové vody až po dosažení zadané teploty). V závislosti na režimu provozu, může pracovat rovněž v režimu priority ohřívání teplé užitkové vody.

1.3.8. Šroub – M 5 x 50 třída tvrdosti 8.8 (Závlačka)

Nachází se na konci hřídele šnekového podavače. Jeho úkolem je přenesení kroutícího momentu z převodového motoru na šnekový podavač. Případné zablokování šnekového podavače, způsobí ustřížení šroubu a ochranu motoru proti přetížení. Nahrazení výše uvedeného šroubu vrutem nebo jinou nesprávnou součástí, může mít nepříznivý vliv na působení zabezpečení a může způsobit poškození převodového motoru. Taková skutečnost přesahuje rozsah záruční obsluhy kotle.

1.3.9. Termostatický ventil STS

Ventil havarijního hašení zásobníku – jeho montáž je vyžadovaná při spalování biomasy a ve všech kotlech od výkonu 50kW (opce, možnost) – je to alternativní zabezpečení pro parafinovou pojistku. Termostatický ventil je připojen k vodovodní síti. Čidlo teploty termostatického ventilu musí být namontováno na rouře podavače paliva. V případě, že se oheň nebo žár dostane do roury podavače paliva, ventil se otevře a do zásobníku paliva vtéká vodovodní voda, která zabrání postupu ohně nebo žáru směrem k zásobníku paliva. Vodovodní voda, bude vtékát do zásobníku paliva do doby potřebného ohlazení roury šnekového podavače. Toto zabezpečení pracuje bez potřeby dodávky elektrické energie.

1.3.10. Koncový vypínač

Jeho montáž je požadovaná při vyhřívání biomasou (opce, možnost) – je montován na víku zásobníku paliva oprávněným instalaterem. Zabráňuje vniknutí ohně nebo žáru do zásobníku paliva. V případě nedovřeného víka zásobníku paliva, ventilátor a šnekový podavač se vypínají.

1.3.11. Hradítko

Hradítko reguluje množství spalin, které jsou odváděny z kotle do komínu. Hradítko se ovládá pomocí rukojeti v horním levém rohu kotle nebo za kotlem.

1.3.12. Odchýlovací klapka dvířek popelníku

Klapka umožňuje regulaci množství vzduchu pro spalování. Tuto klapku můžeme hovorově nazývat „plynovým pedálem“ kotle. Touto klapkou je možno automaticky regulovat měrku tahu po jejím nainstalování na kotli.

1.3.13. Otvor s hradítkem v příkládacích dvířkách

Tento otvor s hradítkem, reguluje přívod vzduchu do spalovací komory. V průběhu regulace hradítkem, za provozu kotle, je třeba zachovat zvláštní pozornost a opatrnost s ohledem na vysokou teplotu dvířek.

1.3.14. Revizní otvor kouřovodu

Revizní otvor kouřovodu je umístěn ve spodní části kouřovodu. Je třeba zajistit, aby tento otvor byl těsně uzavřen. Tento otvor slouží rovněž pro čištění kouřovodu a úseku kouřové roury, která spojuje kotel s komínem. Doporučuje se čištění po každé topné sezoně.

POZOR !!! V případě kotle, který je vybaven elektronickým regulátorem (řídící jednotkou) provozu kotle včetně nafoukávacího ventilátoru, veškeré informace jsou obsaženy v instrukci obsluhy regulátoru (řídící jednotky, dodané společně s kotlem,).

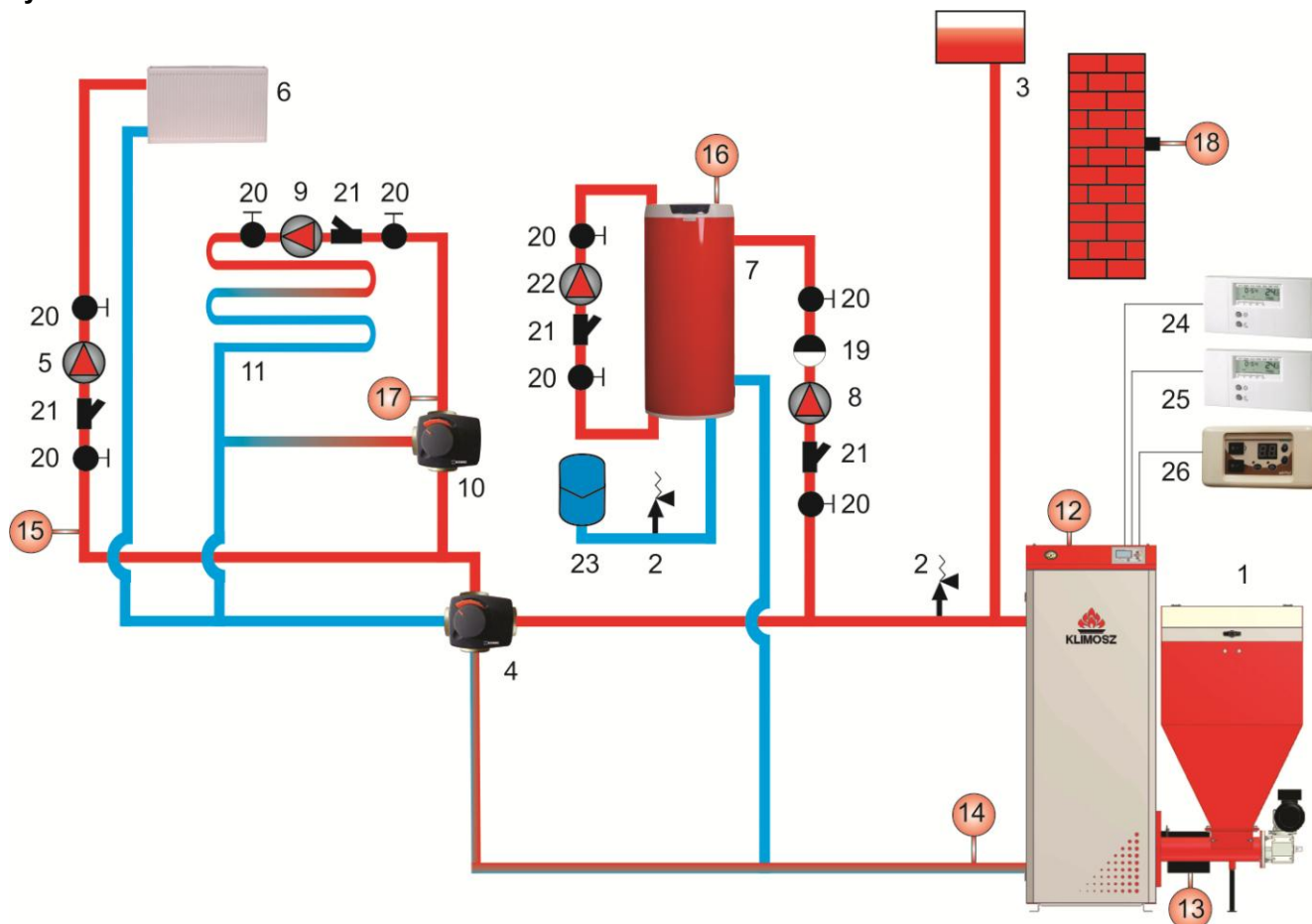
1.4. Doporučovaná schémata připojení kotle k vyhřívacímu systému.

Pod hrozbou ztráty záruky, je požadováno termické zabezpečení kotle a to v podobě čtyřcestného ventilu se servomotorem.

V případě zásypových kotlů, termické zabezpečení kotle v podobě čtyřcestného ventilu se servopohonem, není vyžadováno, ale je výrobcem doporučováno. Používání směšovacího čtyřcestného ventilu, umožňuje komfort provozování a regulaci teploty odděleně pro kotel a vyhřívací instalaci. Díky použití čtyřcestného směšovacího ventilu, kotel může udržet doporučenou minimální provozní teplotu 65° C – 80° C, při udržení teploty vyhřívacího média, které přichází do instalace od 30° C výše.

POZOR!!! Minimální objem ohříváče vody, který pracuje v součinnosti s kotlem, musí být minimálně 100 litrů. V případě, že teplou užitkovou vodu využívají pravidelně méně jak 4 osoby, nedoporučuje se používání kotle pro ohřívání teplé vody v letním období. Takové řešení je, z ekonomických důvodů, neopodstatněné a snižuje pohodlí provozování instalace z důvodu časté korekce nastavení kotle a čištění kotle, který pokud pracuje na nízkých parametrech, podléhá velmi rychlému znečištění. V takových případech se doporučuje použití ohříváčů teplé užitkové vody kombinovaného typu čili vybavených spirálou a elektrickým topným tělesem. Používání elektrického topného tělesa, pro ohřívání teplé užitkové vody pro 1 - 3 osoby, v letním období, je mnohem méně nákladné než využívání kotle pro ohřívání teplé užitkové vody.

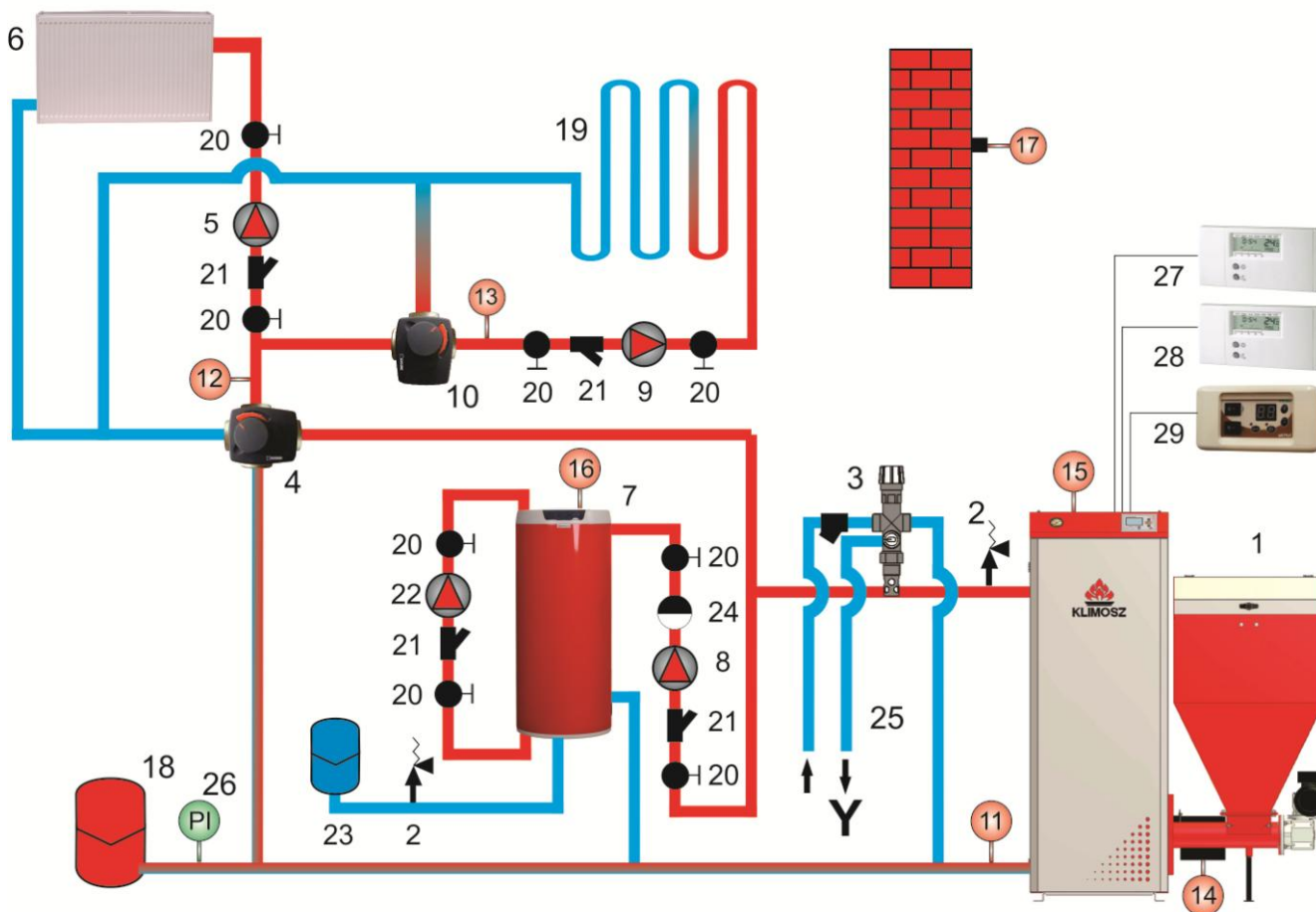
1.4.1. Připojení automatického kotle k vyhřívacímu systému a k nádrži teplé užitkové vody v otevřeném systému



1. Kotel; 2. Pojistný ventil (doporučení firmy Klimosz); 3. Otevřená expanzní nádrž; 4. Čtyřcestný směšovací ventil se servomotorem ESBE; 5. Oběhové čerpadlo; 6. Topná tělesa; 7. Ohřívač teplé užitkové vody DRAŽICE; 8. Čerpadlo teplé užitkové vody; 9. Čerpadlo podlahového topení; 10. Trojcestný směšovací ventil se servomotorem nebo termostatický ventil; 11. Podlahové topení; 12. Čidlo teploty kotle; 13. Čidlo teploty podavače; 14. Čidlo teploty vratné vody; 15. Čidlo teploty ústředního topení; 16. Čidlo teploty teplé užitkové vody; 17. Čidlo teploty podlahového topení; 18. Čidlo vnější teploty; 19. Zpětný ventil; 20. Uzavírací ventil; 21. Filtr; 22. Cirkulační čerpadlo; 23. Expanzní nádoba; 24. Pokojový termostat CO1; 25. Pokojový termostat CO2; 26. Regulátor (řídící jednotka) provozu kotle.

Obrázek číslo 4. Příkladové připojení automatického kotle k ohřívacímu systému a k nádrži teplé užitkové vody v otevřeném oběhu.

1.4.2. Připojení automatického kotle k vyhřívacímu systému a k nádrži teplé užitkové vody v uzavřeném systému



1. Kotel; 2. Pojistný ventil; 3. Chladicí ventil (v kotlích do 100 kW); 4. Čtyřcestný ventil se servomotorem ESBE; 5. Oběhové čerpadlo ústředního topení; 6. Topná tělesa; 7. Ohřivač teplé užitkové vody DRAŽICE; 8. Čerpadlo teplé užitkové vody; 9. Čerpadlo instalace podlahového topení; 10. Trojcestný směšovací ventil se servomotorem ESBE; 11. Čidlo teploty vratné vody; 12. Čidlo teploty ústředního topení (pouze v případě provozu se servomotorem); 13. Čidlo teploty instalace podlahového topení; 14. Čidlo teploty podavače; 15. Čidlo teploty kotle; 16. Čidlo teploty teplé užitkové vody; 17. Čidlo vnější teploty; 18. Uzavřená expanzní nádoba; 19. Instalace podlahového topení; 20. Uzavírací ventil; 21. Filtr; 22. Cirkulační čerpadlo; 23. Expanzní nádoba teplé užitkové vody; 24. Zpětný ventil; 25. Vstup a výstup chladicí vody; 26. Manometr; 27. Pokojový termostat CO 1; 28. Pokojový termostat CO 2; 29. Regulátor provozu krbu.

Obrázek číslo 5. Příkladové připojení automatického kotle k vyhřívacímu systému a k nádrži teplé užitkové vody v uzavřeném oběhu.

1.4.3. Požadavky, týkající se montáže kotle v uzavřeném oběhu:

1. Pojistný ventil.
2. Expanzní nádoba uzavřená a pojistný ventil (zvolené podle požadavku platných norem).
3. Zařízení pro odvádění přebytku tepelného výkonu, např. chladicí ventil, STS + chladicí spirála nebo ventil DBV - 1 (u kotlů s výkonem do 100kW);

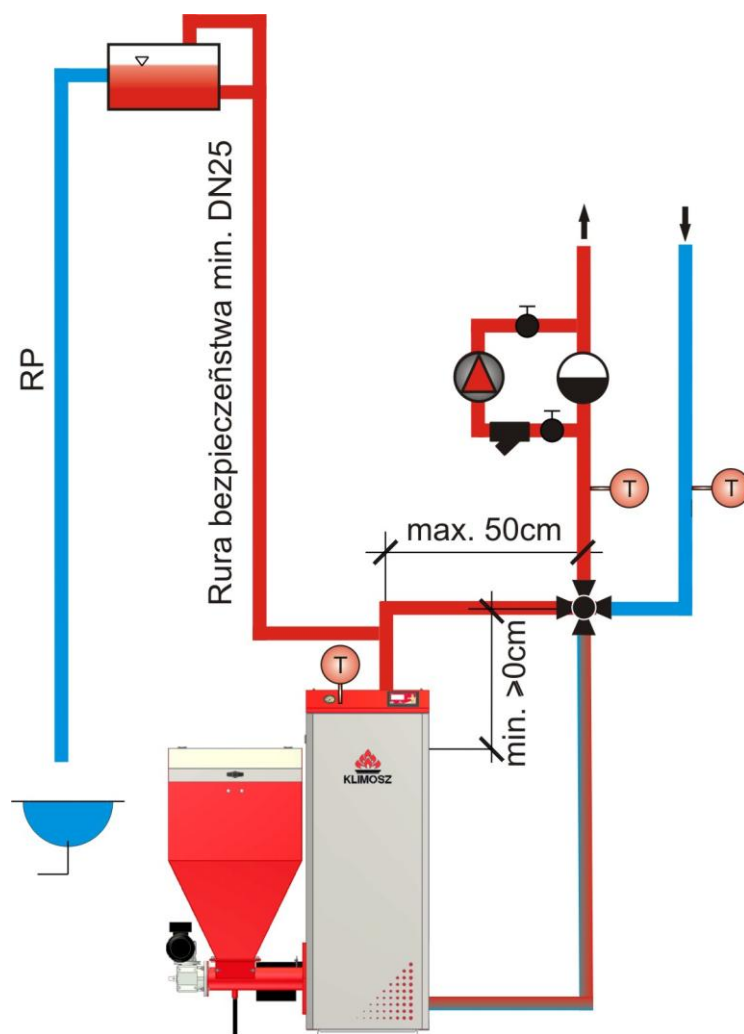
1.4.4. Doporuční, týkající se volby průměrů trubek a čtyřcestného ventilu.

Minimální průměry potrubí kotlového oběhu u komorových kotlů:

1. Výkon 10 ÷ 50 kW: měď minimálně 42 mm, ocel 6/4'', čtyřcestný ventil DN 40.

Doporučuje se, aby elektrický pohon (servopohon) směšovacího ventilu, byl instalován v době úplného otevření 90 – 120 s, případně 60 s nebo 140 s.

POZOR !!! Instalace ústředního topení, připojená ke kotli, musí být vybavená vypouštěcím ventilem, který se musí nacházet v nejnižším bodě instalace a co nejbliž ke kotli, avšak způsobem, který zajišťuje pohodlný přístup k ventilu a k přírubě připojení vypouštěcí hadice.



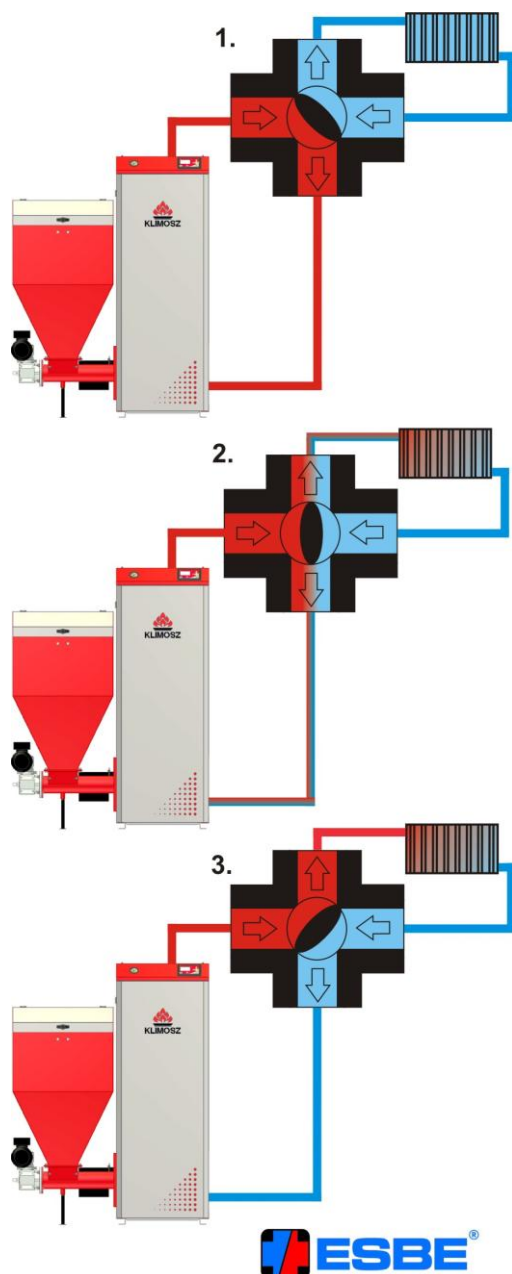
Obrázek číslo 6. Montáž čtyřcestného směšovacího ventilu – směrnice (návod).

1.4.5. Výhody, týkající se použití čtyřcestného směšovacího ventilu servopohonem

1.4.5.1. Režim ochrany kotle – bezpečnost

Čtyřcestné směšovací ventily, používané ve vyhřívacích kotlech, nejen automatických, ale i v kotlech s ručním přikládáním paliva, plní řadu funkcí. Jednou z nejdůležitějších funkcí, především pro ocelové kotle, je ochrana kotle proti nízkoteplotní korozi. Tato je eliminována při provozu kotle se zajištěním teploty vratné vody cca 50° C – 55° C. Spaliny, které vznikají v topeništi, nejsou nadměrně chlazené vtokem studené vody do spodní části kotle, díky čemuž, v oblasti hořáku, kde dochází k největším rozdílům teplot mezi plamenem a vratnou vodou z

instalace, nedochází ke kondenzaci vlhkosti obsažené ve spalínách. Nejvíce škodlivé pro ocel jsou kondenzáty, vznikající z paliv, které obsahují žíravé prvky, jakými jsou síra (uhlí) a chlor (některé druhy pelet). Udržení vyšší teploty na návratu do kotle snižuje spotřebu paliva. Dochází k tomu proto, že spaliny, které vznikly v procesu spalování nepřilínají k tělesu výměníku se zvýšenou teplotou vtokové vody. Díky tomu je výměník udržován v čistotě, což následně nevyžaduje jeho nadměrné čištění. Pro zabránění procesům koroze, čili zvýšení trvanlivosti výměníku a za účelem udržení výměníku v čistotě, regulátory (řídící jednotky) ze série KLIMOSZ, jsou vybavené funkcí OCHRANA KOTLE. Tato funkce je prioritní funkcí pro práci servopohonu čtyřcestného ventilu, což znamená, že kotel se bude ohřívat, v první řadě, automatickým uzavřením čtyřcestného ventilu. Teprve po dosažení teploty, zadané pro regulátor (řídící jednotku TEMP. OCHRANA KOTLE (viz. Pokročilá nastavení), směšovací ventil začne vypouštět ohřátou vodu z kotle do vyhřívacího systému. Tento proces se může opakovat v situaci, kdy v průběhu nahřívání vyhřívací instalace, odečtená teplota ochrany kotle klesne na úroveň nižší než je úroveň požadovaná na regulátoru (řídící jednotce). Dlouhodobé problémy s otevíráním a zavíráním servopohonu, mohou ukazovat na příliš nízký výkon hořáku, který je nastaven na regulátoru (řídící jednotce) kotle.



Obrázek číslo 7. Zásada práce čtyřcestného směšovacího ventilu

1.4.5.2. Režim práce s vnějším pokojovým termostatem – KOMFORT

Pro zvýšení komfortu uživatele a za účelem snížení provozních nákladů, omezením spotřeby spotřebovaného paliva, regulátory (řídící jednotky) kotlů ze série KLIMOSZ, spolupracují s pokojovými termostaty všech typů ve spojení COM, NC (zkrat linky). Činnost uživatele se omezuje pouze na nastavení požadované teploty místnosti na vnějším termostatu, a úkolem kotle je pak udržení zadané teploty s přesností do 0° C. Proces regulace teploty místnosti je realizován pomocí elektrického servopohonu na čtyřcestném ventilu. V případě dosažení požadované teploty v místnosti, na vnějším termostatu, servopohon bude zavírat na hodnotu nastavenou na „TERMOSTAT SNÍŽENÍ“ (viz. pokročilé parametry). Výše uvedeným parametrem, je možno doregulovat snížení teploty místnosti v průběhu blokady termostatem, které je závislá na stupni zateplení a tepelných ztrátách budovy. Provoz kotle, který nezaručuje dosažení zadané teploty místnosti, může svědčit o příliš nízkém výkonu hořáku vzhledem k potřebám tepla pro budovu, nebo o omezení zadané teploty provozu ústředního topení (TEPLOTA OHŘÍVÁNÍ v režimu s elektrickým servopohonem). Blokáda pokojovým termostatem, ve chvíli dosažení teploty zadané uživatelem, je zobrazená na obrazovce regulátoru (řídící jednotky), v podobě symbolu termostatu. Pokud se výše uvedená informace neobjeví v průběhu blokady, může to svědčit o jeho nesprávném připojení k regulátoru (řídící jednotce) kotle.

1.4.5.3. Režim omezení teploty ústředního topení – KOMFORT

V případě vyhřívací instalace, která je vybavená elektrickým servopohonem na směšovací čtyřcestném ventilu parametrem TEPLOTA VYHŘÍVÁNÍ, zadáváme teplotu provozu ne kotle ale instalace se čtyřcestným ventilem a tato teplota je odečtená čidlem teploty ústředního topení, které je nainstalováno za směšovací ventilem.

POZOR !!! Není dovoleno připojení čidla ústředního topení k regulátoru (řídící jednotce) kotle, bez správného připojení elektrického servopohonu směšovacího ventilu.

V takovém případě, teplota kotle bude vyšší než je zadaná TEPLOTA VYHŘÍVÁNÍ o hodnotu pokročilého nastavení SMĚŠOVACÍ VENTIL – TEPLOTA KOTLE. Úkolem kotle je udržení (nepřekročení) zadané teploty ústředního topení, automatickým přivřením směšovacího ventilu.

1.4.5.4. Připojení servopohonu čtyřcestného směšovacího ventilu

Pro zajištění správné funkce směšovacího ventilu s elektrickým servopohonem, tento je třeba správně připojit k regulátoru (řídící jednotky) kotle. Nejdůležitější činností je připojení servopohonu takovým způsobem, aby se servopohon otevíral a zavíral. To znamená, aby při otevírání vypouštěl kotelní vodu do instalace. Správnost připojení je možno zkontrolovat rovněž v TESTU REGULÁTORU (ŘÍDÍČÍ JEDNOTKY). Na obrázku číslo 7 je zobrazená práce čtyřcestného ventilu. Schéma číslo 1 zobrazuje úplné uzavření servopohonu, schéma číslo 2 zobrazuje normální práci servopohonu v průběhu provozu kotle a Schéma číslo 3 zobrazuje úplné otevření servopohonu.

2. Provozování kotle.

2.1. Naplnění ohřívací instalace vodou.

Voda, která je určená pro naplnění kotle a instalace ústředního topení musí být čistá, bezbarvá, bez příměsí, bez oleje a agresivních chemických sloučenin. Její tvrdost musí odpovídat platným předpisům, v opačném případě je třeba vodu změkčit podle doporučení instalatéra. Nedoporučuje se použití, pro naplňování ohřívacího oběhu, převařené vody, protože ani její několikanásobné převaření, nezabrání vzniku vodního kamene na stěnách tělesa kotle (korpusu kotle). Usazeniny kotelního kamene, o tloušťce 1 mm, snižují v daném místě usazení kotelního kamene průchod tepla do ohřívací vody o 10 %. Ohřívací systémy, s otevřenou expanzní nádobou, umožňují přímý kontakt ohřívací vody se vzduchem, a v průběhu topné sezony, dochází k určitému odpařování vody. Je tedy požadováno trvalé doplňování vody. V souvislosti s výše uvedenými skutečnostmi, výrobce doporučuje, aby před naplněním instalace a kotle úpravenou vodou, instalace byla propláchnutá čistou vodou, za účelem odstranění nečistot, které by mohly narušit správné naplňování a provozování ohřívací instalace a kotle.

Tabulka číslo 2 Doporučovaná tvrdost vody v instalaci ústředního topení a v kotli ústředního topení,

HODNOTA		
Tvrdost	1	mmol/l
Ca ²⁺	0,3	mmol/l
Celková koncentrace Fe + Mn	(0,3)	Mg/l

POZOR !!! Pod hrozbou ztráty záruky, v litinových kotlech, jako ohřívací medium, je přípustná pouze a výlučně voda z vodovodní sítě.

POZOR!!! Systém je možno doplňovat čistou vodou pouze tehdy, kdy kotel je studený (úplně zchlazený po vyhašení), v opačném případě může dojít k prasknutí jednotlivých článků uvnitř kotle.

2.2. Vstupní regulace kotle.

Za účelem převzetí záruky výrobcem na REGULACI KOTLE, je třeba touto regulací pověřit servisní firmu, proškolenou výrobcem, legitimující se Kartou autorizované servisní firmy Klimosz a nacházející se na seznamu servisních firem, který je umístěn na internetové stránce www.klimosz.pl (záložka servis). REGULACE KOTLE není povinná ve chvíli, kdy v technické specifikaci je to vysloveně napsáno. Servisní technik má za povinnost seznámit uživatele s obsluhou kotle a armatury v kotelně, jak rovněž se závislostmi mezi změnami nastavení na kotli, armatuře a následné reakci jednotlivých elementů instalace. Regulace kotle neobsahuje připojení dodatečných zařízení jako jsou např. čerpadla, servopohony, směšovací ventily, prostorové termostaty, dodatečné čidla teploty a pod.

2.3. Všeobecné poznámky, týkající se týkající se provozu kotle

POZOR!!! Při otevírání kterýchkoliv dvířek kotle, je třeba stát tak, aby případný únik spalin z kotle, nezpůsobil popáleniny osoby, která otevírá kotel. Ani jiné osoby, které se nacházejí v blízkosti kotle.

V průběhu každé kontroly množství paliva ve spalovací komoře a před každým přiložením nového paliva, je třeba vypnout ventilátor na regulátoru (řídící jednotce) a počkat s otevíráním dvířek až se ventilátor zastaví. Dvířka jsou těsná a je třeba ptevírat po předchozím lehkém odtěsnění, počkat na vyrovnání tlaků ve spalovací komoře a teprve potom otevřít dvířka na celou šířku. Takto nedojde k úniku horkých spalin do kotelny. Dvířka musí být v průběhu provozu kotle těsně uzavřené.

Kotel mohou obsluhovat pouze dospělé osoby, seznámené se zásdami provozování kotle a musí postupovat podle instrukce obsluhy. Na kotli nebo v jeho okolí, se nemohou nacházet lehce hořlavé předměty.

Před zapálením kotle je třeba:

1. Zkontrolovat, zda v instalaci ústředního topení a instalaci teplé užitkové vody je dostatečné množství vody.
2. Zkontrolovat správnou funkci pojistného ventilu, pokud kotel je instalován v uzavřeném oběhu.
3. Zkontrolovat čistotu topeniště, popelníku a spalinových kanálů.

Přívod vzduchu pro spalování je regulován pomocí regulátoru (řídící jednotky) kotle, který řídí práci ventilátoru nebo clonu na ventilátoru a nebo regulátorem tahu.

2.4. Provoz v automatickém režimu

2.4.1. Zapálení kotle a přechod na automatický provoz.

1. Zapnout regulátor (řídící jednotku) kotle. Při prvním zprovoznování kotle (obvykle toto provádí servisní pracovník), vrátit se k továrnímu nastavení regulátoru (řídící jednotky), za účelem vyhnout se případným problémům v průběhu zavádění do regulátoru (řídící jednotky) jednotlivých nastavení!!!
2. Přestavit kotel do ručního režimu (rozpalování). Po cca 5 ÷ 8 min. se v hořáku objeví palivo. Podávání paliva je třeba vypnout ve chvíli, kdy palivo bude na úrovni roštu (retortový nebo žlabový hořák) a nebo, v případě peletového hořáku, uvnitř hořáku;

3. Na palivo, nacházející se na retortovém nebo žlabovém topeništi, položit suchý papír, na tento papír položit drobné, suché polínka dříví nebo dříví určené pro zatápění. Papír zapálit a po rozpálení dříví rpo zatápění, zapnout ventilátor. Výkon ventilátoru je možno regulovat regulátorem (řídící jednotkou) – (modulace otáčkami), nebo pohyblivou clonou na ventilátoru. V případě peletového hořáku, vybaveného zapalovačem, za účelem rozpálení kotle, je třeba zapnout automatické zapalování hořáku. Před rozpálením, je se třeba ujistit, zda hořák je vyčištěn a zda všechny trysky, přivádějící vzduch pro spalování, jsou průchozí.
4. Po úplném zapálení paliva v hořáku, přejít na režim automatického provozu;
5. Zásady obsluhy kotle, pracujícího v automatickém režimu (nastavení uživatele), musí uživateli předat (instruovat uživatele) instalační nebo servisní firma, která provádí první zprovoznění kotle;
6. Podrobnosti o práci regulátoru (regulační jednotce), jsou obsažené v Instrukci Obsluhy Regulátoru (regulační jednotky);
7. Pro zabránění zastavení provozu kotle, se doporučuje systematické doplňování zásobníku kotle palivem, aby palivo v zásobníku nikdy nechybělo. Minimální požadovaná vrstva paliva, která tvoří lože na dně zásobníku paliva, musí být taková (cca 200 – 300 mm), aby znemožnila únik spalin přes zásobník paliva, neboť unikající spaliny mohou být nebezpečné pro osoby, které se pohybují v blízkosti provozovaného kotle;
8. Víko zásobníku paliva, v průběhu provozu kotle, musí být bezpodmínečně zavřené;
9. Pro zvýšení životnosti nechlazeného roštu ruční komory, doporučujeme, v době provozu automatického hořáku, jeho vyjmutí.

POZOR!!! Doporučujeme, aby v nově postavených budovách, na etapě dokončovacích prací uvnitř budovy, kotel pracoval v režimu bez servopohonu na čtyřcestném ventilu. Provoz kotle se čtyřcestným ventilem, řízeným servopohonem v průběhu provozu ve výše uvedených podmínkách, může přinést řadu problémů. Je třeba počítat se skutečností, že v nově postavených budovách, nároky na teplo jsou vyšší, v důsledku vysoušení omítek a neustálého ochlazování místnosti, způsobeného prováděním dokončovacích prací.

2.4.2. Vyhašování kotle z utomatického provozu

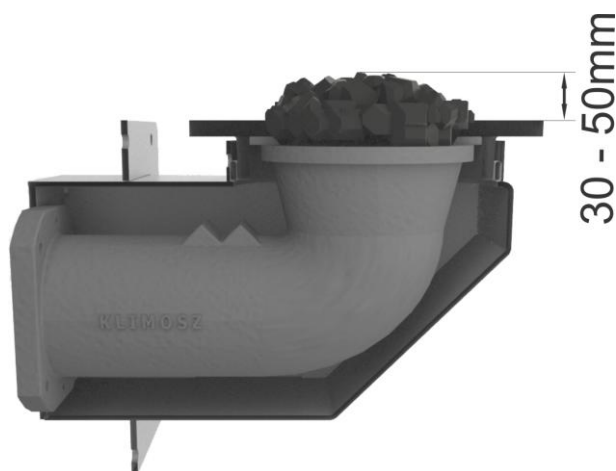
1. Je třeba přjít na ruční režim. Vypnout šnekový podavač za účelem vytlačení žáru mimo hořák. Pomoci pohrabáče, se zachováním zvláštní pozornosti a opatrnosti, shazovat z roštu hořáku žár do popelníku. V případě peltového hořáku, vybaveného zapalovačem, za účelem vyhašení kotle, je třeba zprovoznit automatické vyhašování hořáku.

POZOR !!! Ve chvíli vyhašování, je zakázáno otevírání spodních dvířek topeniště, přes které se mohou plameny dostat ven z kotle, a to pod vlivem, zvyšovaných profuků ventilátoru, v průběhu vyhašování kotle;

2. Po úplném odstranění žáru z hořáku, na vrch retortového nebo žlabového hořáku, za účelem uzavření přístupu vzduchu a odstranění nebezpečí opětovného zapálení paliva, nasadit ochrannou desku. Za účelem uzavření přívodu vzduchu do topeniště, je třeba rovněž úplně uzavřít clonu na ventilátoru. Po každém vyhašení hořáku s automatickým podáváním paliva, je se třeba ujistit, zda se palivo uvnitř hořáku úplně vypálilo;
3. Odstranit žár z popelníku do žaruvzdorné popelnice s víkem;
4. Kotel vypnout;
5. Po několika až několika desítkách minut, zkontrolovat zda nedošlo k opětovnému zapálení paliva (např. od nedostatečně zchlazeného hořáku – zejména v případě spalování biomasy); - pokud prostoj kotle bude trvat déle než 2 dny a vždy po ukončení topné sezony, je třeba odstranit palivo z kotle a zásobníku paliva a kotel včetně zásobníku paliva ponechat s pootevřenými dvířky a pootevřeným víkem zásobníku.

2.4.3. Nastavení výkonů kotlů s retortovým a nebo žlabovým hořákem.

Kotle ze série KLIMOSZ, v každém případě, musí být nastavené, pro každý kotel, individuálně. Podstatný vliv na průběh spalování mají: výhřevnost uhlí, spékavost uhlí $RI < 20$ (maximálně 30), vlhkost paliva, komínový tah a množství dodávaného vzduchu v poměru ke kvalitě a druhu přiváděného paliva na hořák (dále ještě těsnost kotle, druh hořáku a roštu hořáku, druh směšovače, a jiné). Správné nastavení kotle musí zohledňovat příslušné hodnoty podávání paliva a prostoje mezi podáváním paliva (zkráceně doby podávání paliva), a teprve později příslušné množství vzduchu, potřebného pro spalování – viz orientační nastavení výkonu kotle. V prvním kroku je třeba stanovit výkon potřebný pro vytopení budova, který vyplývá z metráže a stupně zateplení budovy. Teprve ve druhém kroku se stanovuje množství vzduchu, potřebného pro účel zpřesnění regulace kvality spalování. V tabulkách 3 - 5 jsou uvedené orientační hodnoty nastavení výkonu retortového a žlabového hořáku. V režimu ručního nastavení hořáku, se doporučuje regulování výkonu, pouhou změnou doby prostoje mezi podáváním paliva. Množství přiváděného vzduchu je regulováno změnou otáček ventilátoru na regulátoru a/nebo, továrně namontovanou, škrticí klapkou (clonou) na ventilátoru. Správným způsobem přiváděné množství vzduchu, se projevuje dobrým spalováním, t. zn. důkladně a celkově spaleným palivem v popelníku a důkladně spáleným palivem v topeništi. Příliš malé množství přiváděného vzduchu může způsobit nedopal paliva, nadměrný vývoj dýmu a s tímto spojené zrychlené zněčištění povrchů, které jsou vyhřívané v kotli. Příliš velké množství přiváděného vzduchu, může způsobit spékání (tvorbu strusky) paliva, hlavně uhlí. Spékání (tvorba strusky) bude častým projevem pro paliva s vysokou spékavostí (slinovatelnosti) – $RI > 30$. Z tohoto důvodu, před zakoupením paliva, se doporučuje zkontrolovat spékavost (slinovatelnost), která by měla být $RI < 20$ (maximálně 30). Kromě časových nastavení nebo korekce podávání, je třeba brát do úvahy rovněž výšku paliva na hořáku, která musí být stejná v průběhu provozu kotle (nahřívání) s výjimkou stavu udržování. Úroveň uhlí na retortě se musí formovat (utvářet) jako na uvedeném obrázku (v případě pelet obrázek, který je uveden u popisu změny paliva na pelety). Optimální výška paliva od vrchní hrany retorty je 30 – 50 mm v závislosti na výkonu kotle. Při zvýšeném množství paliva než je doporučované, se zvyšuje riziko nesprávného spalování paliva a to v důsledku zhoršeného přívodu vzduchu pro spalování přiváděného zespoda. V případě malých kotlů se doporučuje výška paliva na retortě do cca 30 mm.



Obrázek číslo 8. Umístění *eko – hrášku*, vůči retortovému hořáku, v průběhu provozu kotle.

POZOR!!! Za účelem dosažení úplného spalování na hořáku, při každé změně spalování na hořáku, při každé změně paliva, doby nebo korekce podávání paliva, je třeba nastavit patřičné množství vzduchu přiváděného pro spalování. Při zkracování prostoje mezi podáváním je třeba zvýšit výkonnost ventilátoru. Při prodlužování prostoje mezi podáváním, je třeba snížit výkonnost ventilátoru. Je třeba rovněž pamatovat na skutečnost, že paliva, nakoupené uživateli kotle, mají různé vlastnosti. Některé paliva potřebují delší dobu pro spalování, což je třeba rovněž zohlednit při nastavování výkonu hořáku. V takových případech, zvětšené množství přiváděného vzduchu může způsobit, že palivo na místo rychlejšího spalování se začne spékat. Správnou reakcí je tedy snížení množství paliva, které je podáváno na hořák pomocí korekce podávání paliva nebo ručním zvyšováním doby prostoje mezi podáváním.

2.4.4. Regulace výkonu kotle s retortovým nebo žlabovým hořákem

Výkon kotle je regulován výkonem hořáku, který je závislý na dodávaném množství v daném časovém úseku – ruční nastavení časových úseků podávání nebo funkce PID (v závislosti na používaném regulátoru kotle). Svůj význam má rovněž výška spalovaného uhlí na roštu (hořáku). Vzduch, který je potřebný pro spalování, je přiváděn zespoda, to znamená, že musí překonat odpory vrstvy paliva. Pokud tato vrstva bude příliš vysoká, může to způsobit nedopál paliva v horních částech vrstvy paliva. V takovém případě, zvýšení dávky vzduchu, není vždy účinné, protože při příliš velkých hromádkách paliva, to může způsobit spékání v místě vtlačování vzduchu do hořáku. Jednoduchá regulace hořáku, se musí začít zadáním, v ručním režimu, nastavení závislých na výkonu kotle a druhu paliva (uvedené v Instrukci Obsluhy), takových jako doba podávání paliva a doba prostoje mezi podáváním. K tomu zvolíme takové množství vzduchu, které v závislosti na druhu paliva, bude zaručovat dobré a správné spalování (bez vrácení se žáru a ohně, bez přesypávání paliva a pod.). Po ustavení úrovně spalování paliva ve výšce hořáku (rovná vrstva paliva) a uzavření hořákových dvířek kotle po cca 15 – 20 minutách, můžeme zkontrolovat úroveň spalovaného paliva. Pokud palivová hromádka narůstá a zvětšuje se, ve většině případů to znamená příliš pomalé spalování podávaného paliva. V takovém případě je třeba nepatrně zvýšit množství vzduchu pro spalování, vyrovnat úroveň paliva na roštu (rovná vrstva paliva) a celou činnost zopakovat, s uzavřením dvířek hořáku na cca 15 – 20 minut. Po uplynutí nastavené doby, je třeba opětovně zkontrolovat kvalitu spalování. Pokud je vidět zlepšení a hromádka paliva je už menší, je třeba výše uvedené činnosti opakovat až do chvíle, kdy bude dosaženo uspokojivého spalování. V situaci, kdy hromádka paliva na hořáku je spalována ve stále nižší úrovni (nebo couvá ve směru k zásobníku), množství vzduchu pro spalování může být příliš velké. V takovém případě, se doporučuje snížit přívod vzduchu, a to prováděním činnosti regulace vzduchu, které byly již výše uvedené. Můžeme se rovněž setkat s problémem spojeným s tvorbou vrstvy strusky, tzv. slepenců, na hořáku. Důvodem takového jevu a problému je, mezi jinými, teplota spalování, způsobená nadměrnou dodávkou množství vzduchu určeného pro spalování. Nejjednodušeji řečeno, v případě kvalitních druhů uhlí, slepence jsou důsledkem příliš velké dávky přiváděného vzduchu. V případě příliš velké hromádky paliva, při které spalování je nedokonalé, důvodem může být přivádění příliš velkého množství vzduchu, které by mělo zaručit lepší spalování v horních částech vrstvy paliva. V takovém případě je chybou zvyšování dávky množství vzduchu, která způsobuje tvorbu strusky z paliva těsně u vzduchových trysek. Uhlí, které je doporučované výrobcí kotlů, musí mít teplotu, při které dochází ke spékání uhlí, větší než **1 200° C**. Bohužel, v případě nevhodné, špatné nebo přímo velmi špatné kvality paliv, tato hranice je snižena, což zvyšuje možnost vznikání slepenců. Při spalování takového paliva v kotli, je třeba zpomalit spalovací proces, a to snížením dávky uhlí (doporučuje se prodlužování prostoje mezi podáváním uhlí) a množství přiváděného vzduchu, a tímto současně výkon hořáku (kotle). V kotlích s automatickým podáváním paliva, vznikání slepenců, nejen snižuje vydatnost spalovaného paliva, ale rovněž může způsobit zvětšení odporů šneku ve šnekovém podavači, který podává palivo, což následně znasobuje pravděpodobnost ustřížení závlačky, která zabezpečuje a chrání motor podavače a vzniku poruchy kotle. Pro správný průběh spalování a spalovacího procesu, je třeba zajistit, aby rošt retortového hořáku byl těsně usazen v hořáku. V opačném případě vzduch tlačný ventilátorem, bude ucházet mimo hořák, což bude způsobovat nedokonalé spalování paliva na hořáku (na jeho celém povrchu nebo na jeho části). Hořák je třeba utěšňovat nejméně co 2 topné sezony, s použitím silikonové těsnicí hmoty pro krby o provozní teplotě 1 250° C.

Tabulka číslo 3. Orientační nastavení výkonu retorového a žlabového kotle, při spalování černého uhlí - hrášek, o vyhřevnosti 27,5 MJ/kg.

Kotly Klimosz: Výkon 8 - 35kW eko - hrášek																	
Podávání [s]	5	5	5	5	5	5	5	5	5	5	5	5	5	5	5	5	5
Prostoj [s]	60	50	45	37	32	27	24	22	21	20	19	18	17	15	13	12	11
Výkon [kW]	8	10	11	13	15	17	19	20	21	22	23	24	25	28	30	32	35
Kotle Klimosz: Výkon 45 - 55kW eko - hrášek																	
Podávání [s]	10	10	10	10	10	10	10	10	10	10	10	10	10	10	-	-	-
Prostoj [s]	60	55	50	45	40	38	35	34	33	32	31	30	29	28	-	-	-
Výkon [kW]	30	32	35	38	42	44	47	48	49	50	51	53	54	55			
Kotle Klimosz: Výkon 75kW eko - hrášek																	
Podávání [s]	10	10	10	10	10	10	10	10	10	10	10	10	10	10	10	10	-
Prostoj [s]	60	55	50	45	40	35	30	28	25	24	23	22	21	20	19	18	-
Výkon [kW]	30	32	35	38	42	47	53	55	60	62	64	66	68	70	73	75	
Kotle Klimosz: Výkon 150kW eko - hrášek																	
Podávání [s]	10	10	10	10	10	10	10	10	10	10	10	10	10	20	20	20	
Prostoj [s]	60	55	50	45	42	39	37	34	32	30	28	25	23	22	15	10	
Výkon [kW]	30	32	35	38	41	43	45	48	50	53	60	70	64	100	120	140	

Tabulka číslo 4. Orientační nastavení výkonu retorového a žlabového kotle, při spalování pelet o vyhřevnosti 18,0 MJ/kg.

Kotle Klimosz: Výkon 8 - 35kW pelety																	
Podávání [s]	7	7	7	7	7	7	7	7	7	7	7	7	7	9	9	9	9
Prostoj [s]	60	49	39	32	27	23	20	18	17	16	15	14	13	14	12	11	10
Výkon [kW]	8	9	11	13	15	17	19	20	21	22	23	24	25	28	31	32	34
Ventilace																	
Kotle Klimosz: Výkon 45 - 55kW pelety																	
Podávání [s]	20	20	20	20	20	20	20	20	20	20	20	20	20	20	-	-	-
Prostoj [s]	60	55	50	45	40	35	30	25	20	18	15	12	10	-	-	-	-
Výkon [kW]	21	22	24	26	28	31	34	37	42	44	48	53	53	-	-	-	-
Kotle Klimosz: Výkon 75kW pelety																	
Podávání [s]	20	20	20	20	20	20	20	20	20	20	20	20	20	20	20	20	-
Prostoj [s]	60	50	45	40	35	30	28	25	22	20	18	15	14	12	10	8	-
Výkon [kW]	21	24	26	28	31	34	35	37	40	42	44	48	50	53	56	60	-

Tabulka číslo 5. Orientační nastavení výkonu retorového a žlabového kotle, při spalování černého uhlí typu hrášek, o vyhřevnosti 27,5 MJ/kg a pelet o vyhřevnosti 18,0 MJ/kg

Kotle Klimosz: Výkon 100kW eko - hrášek																	
ČASY JSOU UVEDENÉ PRO KOTEL, KTERÝ JE VYBAVEN 2 HOŘÁKY																	
Podávání [s]	10	10	10	10	10	10	10	10	10	10	10	10	10	10	10	10	10
Prostoj [s]	60	55	50	45	40	35	30	28	25	22	20	18	15	14	13	11	
Výkon [kW]	30	32	35	38	42	47	53	55	60	66	70	75	84	88	92	100	
Kotle Klimosz: Výkon 100 - 150kW pelety																	
ČASY JSOU UVEDENÉ PRO KOTEL, KTERÝ JE VYBAVEN 2 HOŘÁKY																	
Podávání [s]	20	20	20	20	20	20	20	20	20	20	20	20	20	20	20	20	20
Prostoj [s]	60	50	45	40	35	30	28	25	22	20	18	15	14	12	10	8	
Výkon [kW]	21	24	26	28	31	34	35	37	40	42	44	48	50	53	56	60	

2.4.5. Topení biomasou v retortovém hořáku

POZOR !!!

ZMĚNA PALIVA Z EKO - HRÁŠKU NA BIOMASU:

Při spalování biomasy, je třeba bezpodmínečně namontovat termostatický ventil STS, jako zabezpečení proti vrácení se žáru a ohně směrem zpět k zásobníku. Tento ventil musí být napájen vodou ze sítě. Před zprovozněním kotle, neprovádějte žádné činnosti, jejichž cílem by byla přestavba kotle. Rošt hořáku, namontovaný výrobcem, slouží pro spalování jak eko – hrášku, tak rovněž pelet. Keramické desky musí být umístěné na spodní (pokud existují 2 úrovně) „poličce“ spalovací komory. Doporučuje se, aby ventilátor přiváděl takové množství vzduchu, aby nedocházelo k rodmýchávání a nadzvedávání pelet ve spalovací komoře a současně spalování bylo úplné, bez vylučování dehtových látek, které zněčišťují povrchy výměny tepla.



Obrázek číslo 9. Umístění pelet vůči roštu retortového hořáku v průběhu provozu kotle.

2.4.6. Nastavení výkonu kotlů s peletovým hořákem se samozapálem

Než vybereme příslušný a vhodný výkon peletového hořáku, musíme zajistit, aby hořák rychle a účinně prováděl cyklus zapalování a vyhašování hořáku.

2.4.6.1. Nastavení zapalování a vyhašování

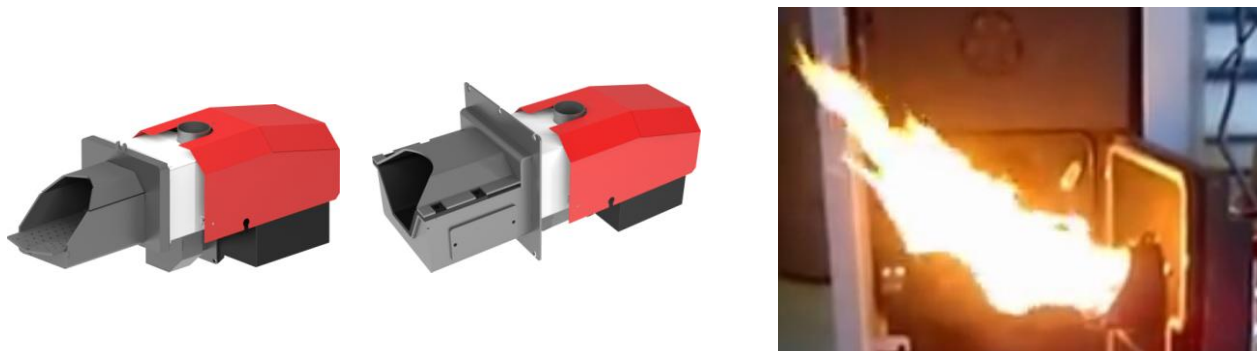
Aby hořák prováděl účinné zapalování, je třeba nastavit příslušnou dávku paliva pro rozhoření hořáku – nazývanou vstupním zásypem nebo jednoduše zásypem. Příliš malá dávka paliva pro rozhoření hořáku nemusí vydržet tak dlouho, aby se oheň udržel v průběhu následného dodávání dávky pelet do hořáku. Příliš velká dávka paliva prodlouží nebo přímo znemožní rozhoření hořáku. Příslušná a vhodná dávka paliva, by měla zasypat otvor, ve kterém je umístěn zapalovač (hrst paliva pro hořáky o výkonu do 40kW). Palivo je zapalované pomocí elektrického topného tělesa, které je nainstalované v hořáku. Aby přivedená dávka paliva – VSTUPNÍ ZÁSYP – se mohla rozohřet, je třeba nastavit příslušně vysoký přívod (náfuk) vzduchu v průběhu zapalování. Vzduch dopravuje teplo do zapalovače. Příliš velký přívod (náfuk) vzduchu, může zapalovač ochlazovat, příliš malý přívod (náfuk) vzduchu, může být nedostatečný pro zapálení paliva. Jednotlivá nastavení hořáku je třeba nastavovat individuálně pro každý kotel a druh paliva. O tom, zda se cyklus zapalování povedl nebo ne, rozhoduje čidlo plamene (fotobuňka) umístěné uvnitř hořáku. Po překročení zadané hodnoty (v OPCE HOŘÁKU) pro fotobuňku, kotel přechází z režimu zapalování do režimu stabilizace plamene a normálního provozu hořáku. Regulátor (řídící jednotka) realizuje dva cykly zapalování, po kterých, po neúspěšném zapálení, kotel bude signalizovat alarm (polach) chybí plamen. Pro opětovné zapálení kotle, je třeba bezpodmínečně vyčistit hořák od paliva a opětovně spustit režim automatického zapalování. Doporučuje se, aby parametry hořáku byly nastavené takovým způsobem, aby hořák se zapaloval v prvním ze dvou cyklů zapalování. Pokud zapalování je neúspěšné po prvním procesu, je třeba provést korekci zadaných nastavení hořáku (vstupní zásyp), výkon ventilátoru v průběhu zapalování a dobu chodu zapalovače (topného tělesa)).

2.4.6.2. Cyklus zapalování etapy

1. Profoukávání topeniště pomocí ventilátoru (cca 30 sec. – v závislosti na nastavení).
2. Vstupní zásyp paliva (v závislosti na typu hořáku, výkonu hořáku a druhu použitého paliva).
3. Chod topného tělesa (doba chodu topného tělesa je dobou zapalování prvního cyklu, cca 180 – 240 sec.). Pokud hořák se zapálí před uplynutím doby chodu topného tělesa, proces zapalování bude kladným způsobem ukončen a dojde k přechodu k další etapě.
4. V průběhu chodu topného tělesa, dochází ke zvýšení výkonu ventilátoru o zadaný čas – čas kroku.
5. Zvýšení výkonu ventilátoru bude zahájeno po uplynutí nastaveného času STARTU.
6. Informace o zapalování, čili informace do regulátoru (řídící jednotky), že hořák již hoří, je odeslána po odečtení jasnosti plamene fotobuňkou (tovární nastavení jasnosti činí 30 – Kotle do 40 kW).
7. Stabilizace plamene – udržení a přechod na normální provoz hořáku.
8. Přechod na normální provoz hořáku - na regulátoru (řídící jednotce) se objeví nápis – PRACA (PROVOZ).

2.4.6.3. Regulace výkonu a provoz hořáku

Regulaci výkonu hořáku, je třeba provádět zadáním příslušného času podávání paliva, času prostoje mezi podáváním paliva a výkonnosti ventilátoru, v poměru k potřebě vyhřívání objektu (viz. tabulka číslo 6). Příslušná nastavení časů práce hořáku, mají zajistit nárůst teploty kotle při udržení stálé jasnosti plamene, kterou odečítá fotobuňka (nejčastěji pro pelety 200 - 400, zřídka 100 - 600. Pro zrna ovse, odečtení jasnosti fotobuňky se pohybuje v rozsahu 50 - 100). O co nižší je výkon hořáku, tím jasnost fotobuňky může být nižší. Nastavení časů práce podávání paliva a vydatnost ventilátoru v menu uživatele, se týká plného výkonu hořáku, který je popsán na displeji regulátoru (řídící jednotky) jako výkon 100 %. Několik stupňů před dosažením požadované teploty (továrně jsou zadané 3° C), kotel snižuje výkon hořáku na ZRDEUKOVANÝ VÝKON. Zredukováný výkon je nastavován v OPCÍ HOŘÁKU a to zadáním prostoje mezi podáváním paliva a výkonnosti ventilátoru. Čas práce podavače pro zredukováný výkon je stejný (identický) jako pro plný výkon nastavovaný v menu uživatele. Zredukováný výkon je popsán na displeji regulátoru (řídící jednotky) jako výkon 10%. Regulátor (řídící jednotka) kotle, umožňuje zapojení režimu PID, ve kterém hořák bude automaticky modulovat výkon, plynulým způsobem, od nejvyššího (plného výkonu 100%) až po nejnižší (zredukováný výkon 10%). Doporučované nastavení výkonu hořáku je takové, aby hořák byl, co možno nejméně vyhašován a znova zapalován. Počet zprovoznění, je možno odečíst ve STATISTIKÁCH v menu uživatele. Nizký výkon hořáku však není doporučován při spalování paliva s vysokým obsahem popela, protože popel se bude usazovat v okolí zapalovače, a tato skutečnost může následně způsobit jeho rychlé poškození. V takovém případě je lepší, aby hořák pracoval s vyšším výkonem a zvýšenou výkonností ventilátoru odstraňoval a částečně vyhazoval popel mimo hořák. Za účelem čištění hořáku od popela, regulátor (řídící jednotka) realizuje profoukávání hořáku, které je možno libovolně definovat nastavením výkonu ventilátoru v době profoukávání, jak rovněž jeho četnost (jak často a na jak dlouhou dobu). Doporučuje se, aby peletový hořák byl pravidelně čištěn od popela a zbytků po spalování. Usazeniny v hořáku budou, ve svém důsledku, vyvolávat havárii hořáku, nebo dokonce jeho ucpání a výbuch nahromaděného paliva uvnitř hořáku.



Obrázek číslo 10. Práce peletového a biomasového, žlabového hořáku s automatickým zapalováním (samozapalováním).

Tabulka číslo 6. Orientační nastavení výkonu kotle s vyloženě peletovým hořákem při spalování pelet o vyhřevnosti 18,0 MJ/kg.

Kotle s vyloženě peletovým hořákem typu Klimosz: Výkon 8 – 50 kW pelety																					
Podávání [s]	5	5	5	5	5	5	5	5	5	5	5	5	5	7	7	7	7				
Prostoj [s]	100	80	60	50	40	33	29	24	20	18	16	14	12	10	13	12	11	10			
Výkon [kW]	5	7	9	11	13	15	17	20	23	25	27	30	34	38	40	43	45	48			
Kotle s peletovým hořákem typu Klimosz: Výkon 75 a 100 – 150 kW																					
Podávání [s]	7	7	7	7	7	7	7	7	7					10	10	10	10	10	10	10	20
Prostoj [s]	60	45	35	30	25	20	17	15	14					54	35	25	20	15	11	9	10
Výkon [kW]	31	40	50	55	65	75	85	95	100					35	47	60	70	84	100	115	150

2.4.6.4. Obsluha peletového hořáku

Peletový hořák musí být bezpodmínečně čistěn od vzniklých zbytků spalování (spečenců), které mají nepříznivý vliv na životnost elektrického zapalovače (topného tělesa) nainstalovaného v hořáku. Zbytky ze spalování, které nejsou odstraňované z hořáku, blokují průtok vzduchu, a tedy znemožňují ochlazování zapalovače, který se rychleji propaluje. Poněvadž životnost zapalovače je závislá na údržbě hořáku uživatelem, toto záruka neobsahuje. Peletový hořák, v závislosti na kvalitě paliva, je třeba čistit nejméně během 2 - 3 dnů provozu práce hořáku. Doporučuje se, aby hořák byl čistěn od zbytků spalování a popela každý den. Jednou týdně je třeba čistit rovněž prostor pod topeništěm hořáku (rošt, na kterém se spalují pelety) nebo směšovač hořáku (konstrukce hořáku na které se nachází směšovač). Peletový hořák, je rovněž vybaven elastickou (pružnou) rourou, která spojuje hořák s podávací rourou paliva, která je umístěna v zásobníku paliva. Tato roura splňuje rovněž úlohu pojistné roury. To znamená, že elastická roura, v případě prošlehnutí a couvnutí plamene směrem k zásobníku, bude roztavená a tímto uzavře cestu pro šíření ohně. Roztavení elastické roury hořáku, může znamenat nesprávné nastavení provozu, a přicpání (znečištění) kotle nebo hořáku a nebo nedostatečný komínový tah. Pro celkovou eliminaci vrácení se ohně elastickou rourou směrem k podávči paliva, v regulátoru (řídící jednotce) kotle existuje funkce, která umožňuje zpoždění práce podavače paliva, který je instalován v hořáku. Časy zpoždění podavače hořáku, které je možno nastavit jsou do 15 sec., doporučená hodnota je 8 - 10 sec. zpoždění. Hodnotu je třeba zvyšovat s individuálními potřebami hořáku. Doporučuje se, aby uživatel měl vždy k dipozici dodatečné, náhradní topné těleso (dodatečné, náhradní topné těleso není ve standard). Je třeba rovněž dbát na průchodnost trysek hořáku, které přivádějí vzduch potřebný pro spalování.

POZOR!!! Při nezdařeném pokusu zapálení peletového hořáku, tento je třeba bezpodmínečně vyčistit z paliva, které se nachází uvnitř hořáku, a následně přejít k automatickému zapalování. Díky tomu zabráníme zplynění a detonaci přebytku paliva uvnitř hořáku. Pokud hořák nevyčistíme z nezapáleného paliva, může vzniknout možnost zapálení celého hořáku a jeho úplné zničení. Za účelem čištění a údržby hořáku, jak rovněž spalovací komory hořáku, nesmíme rozkládat hořák na jednotlivé součástky, ledaže vzniklá situace to bezpodmínečně vyžaduje. Čištění hořáku od paliva musí probíhat pouze a výlučně ve stavu odstaveného a odpojeného kotle!!!

2.4.7. Volba výkonu hořáku s ohledem na ohřívání objekt.

Z obecného hlediska, průměrnou potřebu budovy na teplo, je možno definovat jako $70 \div 130 \text{ W/m}^2$, při čemž nižší hodnotu je třeba přiřadit novým budovám, zatepleným vhodným způsobem, vybaveným ohřívací instalací s malým obsahem vody (malé průřezy instalace). Vyšší hodnoty je třeba zvolit u nezateplených budov a/nebo s velkým množstvím vody v instalaci. Správnost volby a výběru výkonu je možno zhodnotit při pozorování nárůstu teploty na kotli. Pokud se objeví upozornění (alarm) CHYBÍ NÁRŮST TEPLITY nebo NENÍ PALIVO, které upozorňuje na příliš pomalý nárůst teploty vzhledem k zadanému času detekce, je to důkaz o nastavení příliš nízkého výkonu hořáku vzhledem k potřebám budovy.

2.4.8. Příklad volby

Pokud zvolíme potřebu tepla 100 W/m^2 na ohřátí budovy o povrchu 140 m^2 , pak časy podávání a prostoje mezi podáváním (výkon hořáku) je třeba nastavit tak, aby byl získán výkon na hořáku do 14 kW ($100\text{W/m}^2 \times 140$)/1000.

V případě potřeby, nastavení je třeba upravit. Pokud ohříváme budovu např. 140 m² kotlem o výkonu 25 kW, nemusíme nastavovat výkon na hořáku 25 kW, ale postačí cca 14 kW. Odcházející spaliny však nemají být studenější než 130° C při spalování eko - hrášku a 100° C při spalování pelet.

NEZTRÁCEJ TEPLU, OHŘÍVEJ INSTALACI A NEKOMÍN

Za účelem úplné kontroly spalovacího procesu, komínové ztráty, přebytku vzduchu pro spalování, stupně znečištění výměníku, doporučujeme zakoupení a montáž teploměru spalín, pomocí kterého je možno vyřadit mnoho nevýhod jako např. nadměrnou spotřebu paliva, nebo špatnou kvalitu používaného paliva.



Obrázek číslo 11. Hlavní panel kotle s namontovaným teploměrem spalín.

Ohřívání v režimu letního provozu - LÉTO

Při ohřívání v režimu letního provozu (pouze teplá užitková voda), především peletami v hořáku bez automatického zapalování (samozapalování) a vyhašování, je důležité, aby teplá užitková voda, v průběhu dne, byla průběžně odebírána. Retortový nebo žlabový hořák je charakterizován provozem s udržováním (vyrovnáváním úrovně žáru na hořáku v průběhu prostoje kotle), což znamená, že v této době kotel bude generovat teplo o minimálním výkonu cca 2 kW (pelety). V případě, že voda ohřátá v ohříváči nebude využívána, existuje pravděpodobnost nárstu teploty na kotli (toto může trvat několik hodin) na alarmovou teplotu, při které dojde k převedení tepla na ohřívací instalaci. Tehdy se objeví zpráva „Teplota kotle překročila kritickou teplotu“. Pro zabránění vzniku takového stavu v průběhu ohřívání teplé užitkové vody, je třeba periodicky odebírat ohřívanou vodu. Změna paliva na uhlé, podstatně sníží pravděpodobnost vzniku přehřívání. Toto vyplývá z kratšího času podávání v době udržování žáru, který zajišťuje stálou úroveň na topeništi. Snížení množství podávaného paliva v režimu udržování, snižuje výkon generovaný pod 1 kW.

POZOR!!! V režimu letního provozu LÉTO, kdy odběr tepla je malý, se doporučuje vypnutí režimu PID, který, z důvodu nízké potřeby tepla, může způsobit rozregulování teploty na kotli.



Obr. číslo 12. Ohřívací systém v režimu LÉTO – pouze teplá užitková voda

2.5. Provoz v ručním režimu

V průběhu prvního zprovoznování kotle, na vnitřním povrchu výměníku, dochází ke kondenzaci vody. Proces kondenzace je zakončen po vyhřátí kotle na doporučenou teplotu.

Automatické kotle typu KLIMOSZ (kromě KLIMOSZ LE / EKO LE), jsou vybavené dodatečnou spalovací komorou, která slouží pro spalování pevných, netříděných paliv. Spalování probíhá na vodním nebo suchém roštu.

PALIVA: Nejlepším a doporučeným palivem je koks (povolen pouze v kotlech KLIMOSZ WALLY, WALLY 26), nespékavé černé uhlí a dříví nebo směsi dříví, paliva uhlénohého původu a pod. V důsledku spalování dříví o vlhkosti vyšší než 20 %, klesá účinnost kotle. Otopové dříví nemá mít vyšší vlhkost než 20 %, mezi jinými to může způsobit „zalepení“ výměníku. V důsledku spalování mokrého uhlí, se vylučuje voda, která kondenzuje na stěnách vnitřního výměníku kotle a v komínu. Tímto dochází ke zvýšené tvorbě dehtu a vodní páry, což podstatně snižuje životnost výměníku kotle. Kromě toho, v důsledku agresivního spalování paliva, vznikají agresivní látky, které způsobují, na povrchu výměny tepla, úbytek tloušťky litiny na stěně, který může být důvodem pro proděravění výměníku kotle.

2.5.1. Zapalování a spalování ze spoda

Před zahájením spalování v kotli, je třeba pořádně vyčistit rošt. Přes příkládací dvířka, uložit na celém povrchu materiál pro zapalování a tento přikrýt tenkou vrstvou paliva. Materiál pro zapalování zapálit. Po rozhoření tohoto materiálu a tenké vrstvy paliva, přidávat palivo až do úplného zaplnění spalovací komory. V průběhu každé kontroly množství paliva ve spalovací komoře a před každým příkládáním nového paliva, je třeba vypnout ventilátor na regulátoru (v případě, kdy ventilátor není nainstalován, regulaci vzduchu provést pomocí tahové měřky) a počkat do doby až se ventilátor zastaví. Příkládací dvířka jsou těsná a je je třeba tevirat po předchozím lehkém odtěsnění, počkat na vyrovnání tlaků ve spalovací komoře a teprve potom otevřít dvířka na celou šířku. Takto nedojde k úniku horkých spalin do kotelny. Dvířka musí být v průběhu provozu kotle těsně uzavřené.

2.5.2. Zapalování a spalování shora

Nejefektivnějším spalováním je spalování shora. Je charakterizováno tím, že do spalovací komory nejdříve dodáváme palivo a následně je shora zapalujeme. Díky tomu, palivo se lehce spaluje, zajišťuje minimální emisi znečištění ve spalinách, a současně dochází k podstatně delšímu spalování paliva, než je to u spalování ze spoda. Spalování je stabilní a rovnoměrné. Bohužel po spálení paliv, pokud chceme nadále spalovat palivo shora, kotel je třeba vyhasit a opětovně zapálit. Nicméně je to doporučovaný, ekonomický a ekologický způsob provozování kotle. Při zapalování ze spoda, hořící vrstva paliva je zasypná čerstvým palivem. V krátké době dochází k zapálení veškerého paliva, které se nachází ve spalovací komoře, k rychlému nárustu výkonu, při podstatně kratší době spalování paliva ve srovnání se zapalováním shora.

Přes příkládací dvířka, na celém povrchu roštu, uložit palivo a na palivo položit materiál pro zapalování. Materiál pro zapalování podpálit. Po zhoření se paliva v kotli a spálení části paliva, je třeba topeniště proroštovat. Roštování je třeba zastavit, kdy do popelníku začíná padat rozžhavené palivo. Kotel se roštuje pomocí háku přes dvířka horní spalovací komory. Po této činnosti, je třeba opětovně doplnit palivo bez vyhašení kotle nebo kotel vyhasit a opětovně zapálit shora (viz obrázky spalování ze spodu a shora).



SPALOVÁNÍ SHORA **DOPORUČOVANÉ**

MENŠÍ SPOTŘEBA PALIVA
VĚTŠÍ ÚČINNOST SPALOVÁNÍ
DOPALOVÁNÍ PRCHAVÝCH LÁTEK UHLÍ
MNOHEM MENŠÍ ZNEČIŠTĚNÍ KOTLE

Obrázek číslo 13 Schéma spalování shora a ze spodu

SPALOVÁNÍ ZE SPODU **NEDOPORUČOVANÉ**

VĚTŠÍ SPOTŘEBA PALIVA
MENŠÍ ÚČINNOST SPALOVÁNÍ
EFEKT „KÝSÁNÍ PALIVA“
VÍCE ZNEČIŠTĚNÝ KOTEL

2.5.3. Doplnění paliva

Po spálení části paliva, je třeba proroštovat topeniště. Roštování je třeba zastavit, kdy do popelníku začíná padat rozžhavené palivo. Kotel se roštuje pomocí háku přes dvířka horní spalovací komory. Po této činnosti, je třeba opětovně doplnit palivo bez vyhašení. Palivo je třeba přikládat pouze při vypnutém ventilátoru, pokud kotel je vybaven ventilátorem a regulátorem (řídící jednotkou) kotle. Hrubší kousky nespáleného paliva z popelníku, je možno vhodit zpět do topeniště. Nemá se přikládat příliš velkou dávkou paliva, protože to může způsobit velmi rychlé přehřátí kotle, což má negativní vliv na účinnost kotle a na parametry škodlivých emisí sloučenin a látek ve spalínách.

3. Údržba kotle

Popel je třeba vyklízet do nehořlavých, uzavřených popelnic se zvýšenou odolností proti korozi (např. pozinkovaných). Čištění kotle je možno provádět po jeho vyhašení a ochlazení!!! Čištění stěn horní spalovací komory je možno snadno provádět přes otevřená horní dvířka. Nářadí pro čištění, které je dodáno společně s kotlem, umožňuje vyčištění kotle. Čištění kotle, který je znečištěn dehtem, je třeba provést ve dvou etapách. Nejdříve je třeba smolu vypálit a teprve potom čistit povrchy výměny tepla kartáčem. Čištění dehtu v polotekutém stavu vede k rychlému opotřebení a zničení kartáče a je neúčinné, neboť vede pouze k rozmázávání dehtu po povrchu kotle. Po vyčištění povrchů kotle a kanálů, které odvádějí spaliny, revizní otvor je třeba důkladně uzavřít.

POZOR !!! Je se třeba vyhýbat hromadění dehtových látek a sazí na povrchu výměny tepla a spalinových kanálech. Toto vede ke snížení účinnosti kotle a vytváří vážné ohrožení zapálení sazí a dehtu v komínovém kanálu, které vede obvykle k poškození komínu a mnohdy dokonce stěn budovy, případně způsobí požár.

Je třeba dbát na důkladnou těsnost kotle (dvířka do spalovací komory, dvířka popelníku, otvor pro čištění směšovače, poklop uzávěru zásobníku paliva a pod.) za účelem vyhnutí se úniku spalin z kotle do kotelny.

Pokud kotel nepracuje déle než 2 dny (např. po topné sezoně) musí být bezpodmínečně vyčištěn, a ze zásobníku paliva a podávacího mechanismus, musí být odstraněno palivo. Pro zajištění ventilace kotle a zamezení kondenzace vlhkosti na ocelovém povrchu kotle, je třeba kotel ponechat s otevřenými dvířky a revizními kryty.

POZOR !!! V průběhu spalování pelet, za nějakou dobu na hořáku (v kolene retorty) se tvoří zbytky po spalování (spečence), které je třeba alespoň jednou za topnou sezonu odstranit. Doporučuje se odstraňování těchto zbytků po spalování (spečenců) 2 krát v průběhu topné sezony. Zbytky po spalování (spečence), které nejsou odstraňované, mohou způsobit poruchu nebo havárii hořáku, havarii podavače a vrácení se žáru směrem k zásobníku paliva, což může způsobit zapálení paliva v zásobníku.



Obrázek číslo 14 Zbytky po spalování (spečence), které vznikly v průběhu spalování pelet – pohled na koleno retorty shora.

Obrázek číslo 15 Retortový hořák po vyčištění ze zbytků po spalování (spečenců) - pohled na koleno retorty shora.

3.1. Poznámky a doporučení

1. Pro zajištění plynulosti a stálosti provozu kotle, je třeba dbát na pravidelné doplňování paliva. Pokud je zjištěno, že v zásobníku paliva se nachází ml. ale množství paliva, doporučuje se a to co nejdříve, doplnit jeho množství.
2. V průběhu průměrného spalování, stačí popelník vyprazdňovat co druhý den (je bezpodmínečně nutné použití ochranných rukavic). Někdy kousek nespáleného uhlí nebo strusky se může zaseknout mezi hranami hořáku a stěnou kotle. V takovém případě je třeba takový kousek uhlí nebo strusky odstranit pomocí pohrabáče.
3. V případě paliv, ze kterých vzniká velké množství strusky, popelník a hořák je třeba čistit, v mnoha případech, co 12 hodin. Je to závislé rovněž na nastaveném výkonu na hořáku, jakosti paliva a výkonu nafoukavacího ventilátoru.
4. V průběhu trvalého automatického provozu kotle, je nutné, nejméně jednou za měsíc, vyčištění vnitřních povrchů výměny tepla tělesa kotle (desky, boční stěny spalovací komory, žárových trubek pro vnitřní průchod spalin a pod.). ČIŠTĚNÍ VÝMĚNÍKU SE DOPORUČUJE PROVÁDĚT JEDNOU ZA TÝDEN, **COŽ DO URČITÉ MÍRY ZAJISTÍ SNÍŽENOU SPOTŘEBU PALIVA.**

5. Čištění kotle je možno provádět pouze tehdy, kdy kotel je vyhášen. Minimálně 1 hodinu před samotným čištěním, je třeba, na hlavním vypínači, kotel vypnout. Před čištěním kotle, je třeba vyjmout samotové desky a hořák zajistit proti znečištěním, které se mohou dostat dovnitř hořáku. Po otevření revizních dvířek, pomoci štětce, je třeba důkladně vyčistit vnitřek kotle. V průběhu provozu kotle totiž dochází ke znečištění povrchů výměny tepla, což způsobuje zhoršení odběru tepla výměníkem, a s tím související snížení účinnosti kotle. Po vyčištění kotle, je třeba vyčistit kouřovod kotle. Je třeba rovněž pročistit rouru, která spojuje kouřovod kotle s komínem. Po ukončení čištění, je třeba vyčistit rošt hořáku, na kterém se mohly usadit nečistoty, vzniklé v průběhu čištění kotle. Nesmí se rovněž zapomínat o čištění směšovače vzduchu. Jeho znečištění, podstatným způsobem snižuje oběh vzduchu do trysek hořáku a samotný spalovací proces.
6. ČIŠTĚNÍ A ZAPALOVÁNÍ PELETOVÉHO HOŘÁKU – v závislosti na druhu používaných pelet, po nějaké době, může docházet ke shromažďování v hořáku zbytků po spalování (spékanců), popela nebo jiných cizích materiálů, které jsou zbytky po spalování pelet s obsahem nehořlavých látek jako např. písek a pod. Povinně se musí vyčistit hořák ze vzniklých nečistot, které po nějaké době provozu, zhoršují kvalitu spalování, a mohou rovněž způsobit nahromadění nespáleného paliva v hořáku (částečné ucpání hořáku). Takto vzniklá situace je velmi nebezpečná, neboť může způsobit zplyňování pelet v hořáku a výbuch vzniklého plynu Tento problém může nastat rovněž v instalaci, která má příliš nízký komínový tah. Může rovněž dojít k přisýpání zapalovače, a to vznikajícími slepenci (spečenou struskou) nebo přebytkem popela, což bude vyvolávat problémy s automatickým zapalováním hořáku, jak rovněž s opotřebením zapalovače. Slepence z hořáku je třeba odstraňovat pouze a výlučně při vypnutém a vychlazeném kotli!!! Doporučuje se čištění hořáku v závislosti na potřebách (je to závislé na kvalitě používaného paliva), avšak ne méně jak jednou týdně. V případě paliv o velkém obsahu popela je třeba kotel čistit každý den.

POZOR!!!

V PRŮBĚHU NEZDAŘENÉHO ZAPALOVÁNÍ PELETOVÉHO HOŘÁKU, TENTO JE TŘEBA BEZPODMÍNEČNĚ VYČISTIT OD PALIVA, KTERÉ SE NACHÁZÍ UVNITŘ HOŘÁKU, A NÁSLEDNĚ PŘEJÍT K AUTOMATICKÉMU ZAPALOVÁNÍ. DÍKY ČEMUŽ SE VYHNEME ZPLYŇOVÁNÍ A VÝBUCHU PŘEBYTKU PALIVA UVNITŘ HOŘÁKU. POKUD HOŘÁK NEBUDE VYČIŠTĚN A BUDE NA NĚM PONECHÁNO NEROZPALENÉ PALIVO, EXISTUJE MOŽNOST POŠKOZENÍ CELÉHO HOŘÁKU A PŘÍPADNĚ JEHO ÚPLNÉ ZNIČENÍ. ZA ÚČELEM ČIŠTĚNÍ A ÚDRŽBY HOŘÁKU A SPALOVACÍ KOMORY HOŘÁKU, SE NEDOPORUČUJE ROZKLÁDÁNÍ HOŘÁKU NA JEDNOTLIVÉ ČÁSTI, LEDAŽE NASTALÁ SITUACE TOTO VYŽADUJE. ČIŠTĚNÍ HOŘÁKU OD PALIVA MUSÍ PROBÍHAT POUZE A VÝLUČNĚ V DOBĚ, KDY KOTEL JE MIMO PROVOZ !!!

7. Po důkladném vyčištění kanálů, které odvádějí spaliny, je třeba pečlivě uzavřít revizní otvor jak rovněž čistící otvor.
8. Nad hořákem kotle, se nachází katalýzátor nebo deflektor, který nevyžaduje mimořádnou pozornost. Jakýkoliv popel, který se usadí na vrchním povrchu katalýzátoru, může být pravidelně odstraňován, nemá však vliv na správné provozování kotle.
9. Doporučuje se rovněž čištění vnitřku motoru a rotoru ventilátoru. Uživateli není dovoleno svévolné sundávání (v průběhu záruční doby, v jiném případě, uživatel ztratí záruku na ventilátor) krytu ventilátoru. Tuto činnost může provádět pouze pracovník servisní firmy. Čištění je třeba provádět suchým štětcem. V průběhu těchto činností, kotel musí být odpojen od elektrického napájení.
10. Pokud se v palivu objeví kousky kamene, kovu, dříví nebo jiných cizích předmětů (hadry, čistící vlna a jiné), může dojít k zablokování šnekového podavače. Motor je spojen se šnekem pomocí převodovky. Šroub o třídě tvrdosti 8.8 (retortový nebo žlábový hořák) v kolmé rovině k ose šneku, spojuje šnek (závlačka) s převodovkou (pouzdem, ve kterém se nachází šnek) a tímto způsobem chrání motor proti přetížení. Pokud dojde k zablokování šneku, následuje ustřížení závlačky (motor pracuje dále a šnek stojí).

POZOR! Před zahájením níže uvedených činností, je třeba odpojit kotel od elektrického napájení!

Za účelem odstranění příčiny ustřížení závlačky podavače paliva (žlabový nebo retortový hořák) je možno zkusit provést 2 ÷ 3 otáčky šneku, v opačném směru než je směr otáčení hodinových ručiček, pomocí klíče (uchycením za konec šneku). Pokud potom nadále dochází k ustřížení šroubu, kotel je třeba vypnout, palivo vysypat ze zásobníku a překážku odstranit. Šnekovou osu je třeba pomocí klíče ustavit do takové polohy, aby do otvoru na šnekové ose a v prstenci převodovky, bylo možné vložení nové závlačky.

11. Je třeba dbát na důkladnou těsnost kotle (dvířka do spalovací komory, dvířka popelníku, otvor pro čištění směšovače a kouřovodu, víko zásobníku paliva a pod.) za účelem zabránění úniku spalin z kotle do kotelny. Těsnost zásobníku paliva je zajištěná především důkladným uzavřením víka a jeho utěsněním nepoškozeným gumovým těsněním.
12. Pokud kotel nepracuje déle než 2 dny, jak rovněž po topné sezoně, musí být bezpodmínečně vyčištěn, jak rovněž musí být vyčištěn zásobník paliva a podávací mechanismus, ze kterého musí být nejdříve odstraněné palivo. V době, ve které kotel není provozován, se doporučuje ventilování kotle (pootevření dvířek kotle a pootevření víka zásobníku kotle). V systémech s gravitačním oběhem ohřívacího média, v letním období, je třeba zabránit vzniku zpětného oběhu a to uzavřením příslušných ventilů na ohřívací instalaci.
13. VLHKOST PALIVA BY NEMĚLA PŘEKRAČOVAT 20%. VLHKÉ PALIVO, ZPŮSOBUJE ZNAČNÉ SNÍŽENÍ VÝKONU KOTLE (DOKONCE AŽ O 50%), JAK ROVNĚŽ NĚKOLIKANÁSOBNĚ SNÍŽUJE ŽIVOTNOST KONSTRUKČNÍCH SOUČÁSTÍ, KTERÉ MAJÍ KONTAKT S MOKRÝM PALIVEM. SOUČÁSTÍ KOTLE, KTERÉ BUDOU POŠKOZENÉ V DŮSLEDKU POUŽÍVÁNÍ VLHKÉHO PALIVA NEBO PALIVA S NÍZKOU KVALITOU, NEBUDOU ZOHLEDŇOVANÉ V RÁMCI ZÁRUČNÍCH ČINNOSTÍ.

3.2. Postupy v případě havarijní situace

Pokud dojde k havarijnímu stavu (vypnutí elektrického proudu na delší dobu a pod.) a dojde k přepálení paliva až do zásobníku (retortový a nebo žlabový hořák), pod vlivem zvýšené teploty, parafinová pojítka se roztaví a voda z nádrže uhasí palivo. V případě použití ventilu STS, zásobník paliva bude zalitý vodou z vodovodní sítě ve chvíli, kdy čidlo tohoto ventilu odečte (zjistí) teplotu kolem 90° C.

V případě aktivace zabezpečení havarijního hašení (nádrž s vodou a nebo termický ventil – retortový a nebo žlabový hořák), před opětovným zprovozněním kotle, je třeba odstranit ze zásobníku paliva vlhké (mokré) palivo, vyměnit parafinovou pojítku na novou, doplnit vodní nádrž, určenou pro hašení a provést opětovné rozpálení kotl.

4. Dodatečná ohrožení, analýza rizik.

Dodatečná ohrožení, která snižují bezpečnost, vznikají v důsledku nepozornosti obsluhy a nebo špatné obsluhy provozovaného kotle, která není v souladu s pokyny a doporučeními výrobce, uvedenými v instrukci obsluhy. Za účelem snížení rizika vzniku nebezpečné situace, prosíme o přizpůsobení se níže uvedeným pokynům a doporučením:

4.1. Ohrožení spojená se sítí nebo s elektrickým připojením.

1. Montáž, údržba, oprava nebo modernizace elektrických součástí, musí být prováděná kvalifikovanými pracovníky, kteří vlastní příslušná oprávnění pro provádění jednotlivých činností. Tyto práce a služby musí být provedené v souladu s platnými normami a předpisy.
2. Elektrické vodiče a jednotlivé součásti elektrické instalace a elektrické sítě, musí být umístěné na bezpečném místě a v bezpečné vzdálenosti, která zabrání propalení vodičů např. kouřovodem a rourou, odvádějící spaliny z kotle nebo zalitím součástí elektrické armatury, v důsledku netěsnosti ohřívací instalace nebo netěsnosti kotle.
3. Elektrické vodiče, včetně zabezpečení, musí být pravidelně kontrolovány a udržované ve stavu bezpečného provozu, což sníží nebo úplně znemožní riziko vzniku havárie, vyvolané vnějšími nebo nepříznivými podmínkami okolí.
4. V situaci výměny, modernizace nebo opravy kotle, je bezpodmínečně nutné odstavení (vypnutí) kotle a vytažení zástrčky, která napájí kotel, z elektrické zásuvky. Výše uvedené činnosti, musí být provedené pouze a výlučně pracovníky, kteří jsou oprávněni provádět tyto činnosti.
5. Je nepřípustné jakékoliv zasáhování do samotné konstrukce kotle, připojení regulátoru (řídící jednotky) a způsobu polohy nebo umístění součástí kotle a dalších armatur jako jsou: čerpadla, elektrické pohony, pokojové termostaty, čidla na kotli a pod.
6. Jakákoliv manipulace s elektrickou instalací kotle nebo zásah do konstrukce kotle, neoprávněnými osobami, způsobují ztrátu záruky na dané zařízení.

4.2. Ohrožení spojená s teplotou vyhřívacích součástí, povrchem kotle.

1. V průběhu pobývání osob poblíž kotle, tyto osoby musí zachovávat zvláštní opatrnost s ohledem na vnější povrchy vyhřívacího kotle, které mohou být horké.
2. Na kotel nebo v jeho blízkém okolí není dovoleno pokládání lehce zápalných materiálů.

4.3. Obecná ohrožení spojená s vyhřívací instalací.

1. V průběhu provozu kotle teplota ohřívací vody nesmí přesáhnout 85° C. Při přehřátí kotle, je třeba otevřít všechny dosud uzavřené spotřebiče tepla (topná tělesa, ohřivače vody a pod.) a úplně uzavřít všechna dvířka na kotli a vypnout ventilátor.
2. Doplnění vody v ohřívací instalaci je třeba provádět pouze tehdy, když kotel není provozován a je studený (aby nedošlo k poškození výměníku v důsledku termických pnutí). Voda v kotli a v ohřívací instalaci se nemá vyměňovat, pokud to nevyžaduje oprava nebo přestavba instalace.
3. Vypouštění vody z ohřívacího systému, zvyšuje riziko vzniku koroze a kotelního kamene na stěnách výměníku tepla, což následně vede ke snížení účinnosti kotle, snížení výměny tepla mezi spalinami a vodou a k propalení stěny výměníku tepla v místě nahromadění kotelního kamene.
4. V průběhu provozu kotle, při teplotě nižší než 65° C, může dojít ke kondenzaci a usazování vody ze spalin na stěnách ocelového výměníku, což následně vede ke korozi, v důsledku nízké teploty, která zkracuje životnost výměníku. Z tohoto důvodu, teplota kotle v průběhu provozování musí být minimálně na úrovni 65° C.
5. Po ukončení topné sezony, kotel a kouřovod, včetně komínu, je třeba důkladně vyčistit. Kotelna musí být udržovaná v čistém a suchém stavu. Palivo je třeba odstranit z topeniště kotle, hořáku, roury šnekového podavače, a zásobníku paliva. Kotel a zásobník paliva, je třeba ponechat s pootvřenými dvířky a nadzvednutým víkem zásobníku.

4.4. Ohrožení, spojená s instalací uzavřeného oběhu.

1. Zabezpečovací příslušenství:
 - a. Příslušenství instalace ústředního topení, musí být zaprojektováno a provedené takovým způsobem, aby bylo spolehlivé a použitelné pro předpokládané úlohy, včetně údržby a zkoušek zařízení.
 - b. Příslušenství instalace ústředního topení, nemusí splňovat jiné další funkce, pokud tyto nemají vliv na zabezpečovací funkce.
 - c. Příslušenství instalace ústředního topení, musí být v souladu s příslušnými zásadami projektování, s cílem a za účelem získání příslušné a spolehlivé ochrany.
2. Tlaková zařízení vyhřívané plamenem nebo jiným způsobem, ve kterých vznikají rizika přehřátí. Zařízení tohoto typu obsahují:
 - a. Vyvíječ páry a horké vody.
 - b. Vyhřívací zařízení v technologických linkách, které neslouží pro vyvíjení páry ani horké vody. Tlaková zařízení, tohoto typu, musí být vypočtená, vyprojektovaná a konstruovaná takovým způsobem, aby se předešlo riziku podstatného roztěsnění tohoto zařízení, v důsledku přehřátí.
 - c. Je třeba naplánovat a instalovat příslušné ochranné prostředky, které budou omezovat parametry provozu, za účelem vyhnouti se rizika místního a obecného přehřátí.
 - d. Je třeba vyznačit body, určené pro odběr vzorků, které umožní zhodnocení vlastnosti kapaliny, za účelem vyhnouti se rizika, spojeného s usazeninami a/nebo korozi.
 - e. Je třeba použít příslušné prostředky a to za účelem eliminace rizika poškození vzniklými usazeninami.
 - f. Je třeba použít prostředky bezpečného odvádění zbytkového tepla po vypnutí.
 - g. Je třeba přijmout příslušná opatření, za účelem vyhnouti se nebezpečnému nahromadění zápalných směsí hořlavých látek a vzduchu, nebo návratu (zpětného rázu) plamene nebo žáru.
3. Zařízení, omezující nárůst tlaku.

Chvilkový nárůst tlaku je třeba udržet v mezích 10% projektovaného tlaku.
4. Tlak hydraulické zkoušky.
 - a. Tlak v průběhu hydraulické zkoušky, nemůže být nižší než vyšší z následujících hodnot:
 - b. Tlak odpovídající nejvyššímu zatížení, kterému zařízení může být vystavené v průběhu provozování, se zohledněním nejvyššího, přípustného tlaku a nejvyšší přípustné teploty vynasobené součinitelem 1,25, nebo nejvyššího přípustného tlaku vynasobeného součinitelem 1,43.

4.5. Ohrožení, spojená s kvalitou použitého paliva

1. V průběhu odstraňování popela nebo paliva z kotle, je třeba používat ochranné rukavice. Ochranné rukavice je třeba používat rovněž v průběhu regulace hořáku a kontroly plamene při otevřených dvířkách kotle.
2. V průběhu vybírání popela z kotle, lehce zápalné a hořlavé materiály se nemohou nacházet ve vzdálenosti menší než 1 500 mm od kotle. Popel je třeba vysypávat do ohnivzdorné popelnice s víkem.
3. V průběhu odstraňování hořícího paliva, v tom rovněž nedopáleného, a ještě žárícího, je třeba počítat s emicí škodlivých látek, které způsobují otravu organismu.
4. Žár a popel je třeba vysypávat do speciálních, zvlášť pro tento účel určených, ohnivzdorných popelnic.

4.6. Ostatní ohrožení a jiná ohrožení.

1. Kotel mohou obsluhovat pouze dospělé osoby, které jsou seznámené s touto Instrukcí obsluhy. Pobývání dětí, bez přítomnosti a dohledu dospělých osob, poblíž kotle, je naprosto nepřipustné.
2. Kotel a jeho vybavení nemohou obsluhovat osoby (v tom rovněž děti) s omezenými fyzickými, smyslovými nebo duševními schopnostmi, jak rovněž osoby, které nemají zkušenosti a nejsou seznámené s tímto zařízením, ledaže tyto činnosti provádějí pod dohledem osob, zodpovědných za jejich bezpečnost a nebo v souladu s instrukcí uživatele, kterou jim předala osoba zodpovědná za jejich bezpečnost.
3. Zvláštní pozornost je třeba věnovat dětem a dohlédnout, aby si nehrály se zařízením kotle.
4. Pokud dojde k vniknutí hořlavých nebo výbušných plynů případně výparů hořlavých látek do kotelny nebo v průběhu prací, v jejichž průběhu je zvýšené riziko vzniku požáru nebo výbuchu (lepení, svařování, lakování, natírání a pod), před zahájením těchto prací, je třeba kotel vyhasit.
5. V žádném případě, není dovoleno vkládání rukou do spalovací komory topeniště (hořáku) – mohlo by to způsobit úraz otáčejícím se šnekovým podavačem.

6. Za účelem zapálení kotle, nesmí být používány hořlavé a lehce zápalné kapaliny.
7. Plamen je možno kontrolovat vizuálně (zrakem) pootevřením horních dvířek. Je však třeba pamatovat, že v průběhu této činnosti existuje zvýšené nebezpečí úniku jisker z kotle do kotelny. Po provedení vizuální kontroly plamene, dvířka je třeba okamžitě těsně uzavřít.

5. Možné závady a způsoby jejich opravy.

5.1. Všeobecné informace.

Z á v a d a	P ří č i n a z á v a d y	Z p ů s o b o p r a v y
Podavač, ventilátor, čerpadlo, jiná zařízení pracují nepřetržitě	Krátké spojení (zkrat) modulu regulátoru (řídící jednotce)	Výměna regulátoru – přivolat servis servis
Displej nesvítí, přestože byl kotel připojen k elektrické síti	Spálená trubková tavná pojistka	Vyměnit pojistku
	Chybí napětí na svorkách N a L	Zkontrolovat svorky N a L – přivolat servis
		Zkontrolovat připojení kotle k elektrické síti (napájecí zásuvka)
	Nesprávné připojení modulu k ovládacímu panelu	Zkontrolovat připojení modulu - přivolat servis
	Odpojení napájení tepelnou pojistkou STB (nebo ZTK) – v závislosti na konfiguraci připojení	Restartovat termostat STB (je třeba počkat, až teplota klesne na příslušnou hodnotu)
Porucha regulátoru (řídící jednotky)	Výměna regulátoru (řídící jednotky) - přivolat servis	
Nefunguje jedno z tlačítek na displeji	Porucha regulátoru, opotřebovaný kontakt tlačítka	Výměna regulátoru (řídící jednotky) - přivolat servis
Termostat STB vypíná kotel při teplotě nižší než 90°C	Porucha termostatu STB (nebo ZTK)	Zkontrolovat umístění kapiláry čidla termostatu STB
		Výměna termostatu STB - přivolat servis
Podavač nevypíná, i když je signalizováno jeho vypnutí.	Chybí napětí na ovládacím panelu	Zkontrolovat svorky N a L - přivolat servis
		Zkontrolovat připojení kotle k elektrickému napájení (napájecí zásuvky)
	Nesprávné připojení modulu k ovládacímu panelu	Zkontrolovat připojení modulu - přivolat servis
		Porucha podavače
	Zkontrolovat zda podavač není zablokován - odblokovat	
	Stržení závlačky/závlaček - vyměnit	
	Vyměnit elektrický vodič k motoru - přivolat servis	
	Podavač „hučí“, ztráta kapacity kondenzátoru motoru	Vyměnit kondenzátoru motoru - přivolat servis
Porucha regulátoru (řídící jednotky)	Výměna regulátoru (řídící jednotky) - přivolat servis	
V poli menu regulátoru (řídící jednotky) „Typ spalování“ bylo vybráno „Ruční topení“	Přepojt na „Automatický provoz“	
Ventilátor nevypíná, i když je signalizováno jeho vypnutí.	Chybí napětí na ovládacím panelu	Zkontrolovat svorky N a L - přivolat servis
		Zkontrolovat připojení kotle k elektrickému napájení (zásuvky napájení)

	Nesprávné připojení modulu k ovládacímu panelu	Zkontrolovat připojení modulu - přivolat servis
	Porucha ventilátoru	Zkontrolovat správné připojení ventilátoru - přivolat servis
		Špatný kontakt vidlice - zásuvka ventilátoru - opravit polohu vidlice
		Poškozený elektrický kabel k ventilátoru –přivolat servis
		Porucha kondenzátoru ventilátoru - přivolat servis
	Podávač „hučí“, ztráta kapacity kondenzátoru ventilátoru	Vyměnit kondenzátor ventilátoru - přivolat servis
	Porucha regulátoru	Výměna regulátoru - přivolat servis
	Termostat STB odpojil ventilátor	Resetovat STB
	Znečištěné lopatky rotoru ventilátoru	Vyčistit lopatky rotoru ventilátoru pomocí kompresoru
Čerpadlo nevypíná, i když je signalizováno připojení	Chybí napětí na ovládacím panelu	Zkontrolovat svorky N i L - přivolat servis
		Zkontrolovat připojení kotle k elektrickému napájení (zásuvka napájení)
	Nesprávné připojení modulu k ovládacímu panelu	Zkontrolovat připojení modulu - přivolat servis
	Porucha regulátoru (řídící jednotky)	Výměna regulátoru - přivolat servis
Porucha čerpadla, poškozený přívodní kabel k čerpadlu	Vyměnit pumpu - přivolat servis	
	Zkontrolovat správnost připojení čerpadla - přivolat servis	
	Zkontrolovat filtr vody u čerpadla	
Chybný ukazatel teploty	Nesprávné zapojení čidla teploty	Zkontrolovat správné připojení čidla teploty - přivolat servis
	Porucha nebo poškození čidla teploty	Výměna čidla - přivolat servis
Vadná funkce regulátoru (řídící jednotky)	Špatné zapojení v elektrické instalaci a zařízeních připojených na jednu fázi spolu s kotlem	Zkontrolovat správnost elektrické instalace a způsob připojení kotle - přivolat servis
	Navlhnutí výkonného modulu, spojovacích vodičů nebo svorek regulátoru (řídící jednotky)	Zkontrolovat připojení modulu - přivolat servis
	Nesprávné připojení modulu k řídicímu panelu	Zkontrolovat připojení modulu - přivolat servis
	Porucha regulátoru (řídící jednotky)	Výměna regulátoru (řídící jednotky) - přivolat servis
Blikání displeje, nelze vypnout	Špatná hodnota napájecího napětí kotle	Zkontrolovat elektrickou instalaci - přivolat servis
		Zkontrolovat připojení kotle k elektrickému napájení (zásuvka napájení)
	Nesprávné připojení modulu k ovládacímu panelu	Zkontrolovat připojení modulu - přivolat servis
	Nesprávné zapojení napájecích spojek	Zkontrolovat výkonný modul - přivolat servis
	Porucha regulátoru (řídící jednotky)	Výměna regulátoru (řídící jednotky) - přivolat servis
Během provozu kotle dochází k silnému přehřívání komínu	Příliš velký komínový tah	Změřit komínový tah
		Instalovat do komínového kanálu klapkový regulátor tahu
		Změřit teplotu spalin Správná teplota - od 110° C do 200° C

	Nesprávné umístění kotle vůči komínu (viz provozně – technická dokumentace)	Prizpůsobit se provozně – technické dokumentaci kotle
Kotel nedosahuje zadanou teplotu	Nesprávně provedená instalace ústředního topení	Zkontrolovat instalaci ústředního topení
	Příliš velký komínový tah	Instalovat do komínového kanálu klapkový regulátor tahu
	Nesprávná volba kotle do dané budovy	Provést energetický audit budovy - zkrácený
	Porouchané nebo poškozené čidlo teploty	Zkontrolovat umístění čidla teploty
	Nesprávné nastavení práce kotle	Změnit pracovní parametry kotle
Z převodovky vytéká olej	Převodovka netěsní	Výměna převodovky - přivolat servis
Příliš velká spotřeba paliva	Chybně provedená instalace	Zkontrolovat instalaci ústředního topení
	Volba nesprávného kotle pro danou budovu	Provést energetický audit budovy - zkrácený
	Palivo s nízkou výhřevností	Vyzkoušet palivo od jiného výrobce
	Nesprávné nastavení práce kotle	Nastavit správný režim provozu kotle
	Nízká účinnost kotle způsobená velkou výtokovou ztrátou	Příliš vysoká teplota spalin v kouřovodu – způsobená příliš velkým tahem nebo příliš velkým množstvím spalovacího vzduchu
Ustřížení pojistných závlaček	Zablokování podavače (špatná kvalita paliva) např. vlhké nebo měkké pelety	Při doplňování paliva v nádrži, vizuálně sledovat, zda palivo neobsahuje smetí, cizí předměty a nečistoty, které mohou zablokovat podavač
		Vyměnit závlačky
		Po opětovném ustřížení závlačky odstranit palivo ze zásobníku otvorem pro nouzové vyprazdňování zásobníku, odstranit palivo z roury podavače zpětným chodem šneku (použít klíč číslo 22), prohlédnout vysypané palivo a nasadit nové pojistné závlačky.
Přetavení tavné parafinové pojistky nebo aktivace termostatického ventilu podavače	Vrácení žáru a žhavých uhlíků do roury podavače	Ustřížení závlačky/závlaček – ustříženou závlačku vyměnit
		Nastavit správně dobu přísunu paliva v režimu zahřívání a také v režimu udržování a vzduchu určeného pro spalování
		Vyměnit parafinovou pojistku nebo čidlo podavače paliva
		Znečištěný směšovač vzduchu automatického hořáku
		Prostoj v dodávce elektrické energie
Vrácení žáru	Vrácení žáru a žhavých uhlíků do roury podavače	Znečištěný směšovač vzduchu automatického hořáku (odšroubovat šrouby a nečistoty ve směšovači odstranit vyčištěním)
		Prostoj v dodávce elektrické energie
		Zavírat těsně víko zásobníku
		Ustřížení závlačky/závlaček - ustřížené závlačky vyměnit
		Nastavit správně čas podávání paliva ve stavu nahřívání a také ve stavu udržení, jak rovněž správně nastavit množství vzduchu pro spalování
		Vyměnit čidlo podavače paliva, vrácení se plamene a žáru - přivolat servis

Z kotle uniká kouř přes zásobník paliva	Špatné nastavení doby podávání a prostojů paliva	Správně nastavit dobu podávání paliva ve stavu nahřívání jak rovněž ve stavu udržování Vyčistit protikouřové otvory v retortě - <u>přivolat servis</u> Zkontrolovat vlhkost a kvalitu používaného paliva Vyčistit směšovač vzduchu hořáku Dosypat palivo, pokud je ho příliš málo
	Slabý komínový tah nebo špatně zhotovená ventilace pro přívod a odvod vzduchu v kotelně.	- Změřit komínový tah - Zkontrolovat práci ventilace pro přívod a odvod vzduchu
	Příliš málo paliva v zásobníku, minimální množství je 15kg	
Tvorba zbytků po spalování (spečenců) v retortě během provozu kotle	Příliš nízké nastavení hodnot plamene v retortě během spalování	Správně nastavit dobu přísunu paliva (palivo musí hořet ne v retortě, ale na retortě) Odstranit zbytky po spalování (spečence) v retortě použitím mechanického čištění.
	Příliš velké množství vzduchu přiváděného pro spalování	Omezit výkon ventilátoru snížením otáček pomocí regulátoru (řídící jednotky) Snížit výkon ventilátoru změnou nastavení clony na ventilátoru
	Používání mokrého paliva	
Špatné spalování paliva	Příliš malé množství vzduchu přiváděného pro spalování	Příliš silně utažená clona ventilátoru - povolit Zablokovaná klapka na ústí ventilátoru - odblokovat pohybováním hřidelí klapky, která vyčnívá z pláště ventilátoru nebo přivolat servis
	Směšovač je plný popela	Směšovač vyčistit
	Netěsný rošt topeniště	Rošt utěsnit silikonovým těsněním (do 1200° C)
	Špatná kvalita paliva	Zkontrolovat vlhkost a kvalitu používaného paliva, vyzkoušet palivo od jiného výrobce
Motor pracuje, ale šnek se netočí	Ustřížení závlečky/závleček	Ustřížené závlečky vyměnit
	Poškozená převodovka	Výměna převodovky - přivolat servis
	Poškozený šnek podavače	Výměna šneku podavače - přivolat servis
Prasknutí keramické desky	Špatné spalování paliva	Správně nastavit čas přísunu paliva
	Mechanické poškození	Vyměnit keramickou desku za novou
	Příliš velké množství přiváděného vzduchu pro spalování	Snížit výkon ventilátoru snížením otáček pomocí regulátoru (řídící jednotky) Snížit výkon ventilátoru změnou nastavení clony na ventilátoru
	Nesprávné nastavení podávání a pbytu paliva ve stavu nahřívání	Nastavené hodnoty se musí blížit hodnotám, které doporučuje výrobce, nejlépe krátké (například pro Klimosz 25 kW 5 sec. přísun a 12 sec. prostoj mezi přísuny paliva)
Na plytách osadza się dużo nagaru i tworzą się spieki	Špatná kvalita paliva	Zkontrolovat vlhkost a kvalitu používaného paliva

	Palivo je příliš vlhké	V rámci možností skladovat palivo ve vytápěné místnosti, palivo musí být suché.
	Špatné spalování paliva	Správně nastavit dobu přísunu paliva a dobu prostoje mezi přísuny

5.2. Pletové a žlabové, biomasové hořáky se samozapalováním

Z á v a d a	P ř í č í n a z á v a d y	Z p ů s o b o p r a v y
Hořák nepřivádí palivo	Poškozený motor podavače hořáku	Zkontrolovat, zda motor dostává napětí z regulátoru (řídící jednotky)
	Šnek podavače spadl z trnu, který upevňuje motor podavače	Dotáhnout šnek na trn motoru podavače – přivolat servis
	Palivo zablokovalo šnekový podavač	Hořák vyčistí od paliva, šnek vytáhnout a opětovně jej vsadit – přivolat servis
Podavač zásobníku nepřivádí palivo nebo přivádí příliš málo paliva	Nesprávný úhel podavače	Podavač zásobníku přivádí příliš málo paliva pro spalování
	Šnek podavače spadl z trnu, který upevňuje motor podavače	Dotáhnout šnek na trn motoru podavače – přivolat servis s
	Palivo zablokovalo šnekový podavač	Odblokovat rouru podavače zásobníku paliva – přivolat servis
Hořák se nerozhoří	Hořák není doplněn palivem	Zkontrolovat práci podavače hořáku a podavače zásobníku – přivolat servis
	Zapalovač (topné těleso) je poškozen (poškozené)	Porucha zapalovače. Vyměnit na nový.
	Hořák není správným způsobem vyčištěn je pokrytý struskou nebo zbytky po palivu (spečencem)	Důkladně vyčistit všechny plochy a povrchy hořáku
Vyfukávání spalin z hořáku	Není dosažen minimálně požadovaný komínový tah nebo komín není průchozí (může dojít ke zpětnému tahu)	Komín a kouřovod, který spojuje kotel s komínem vyčistit– přivolat servis
	Příliš velký náfuk ventilátoru v poměru ke komínovému tahu a kvalitě paliva	Korigovat, případně změnit nastavení parametrů hořáku – přivolat servis
	Neprůchodnost spalinových kanálů výměníku kotle nebo roštu ručního topeniště, způsobená nadměrným znečištěním výměníku	Vyčistit všechny plochy a povrchy výměny tepla výměníku kotle
	Neprůchodnost kouřovodu, který spojuje kotel z komínem	
Signál „ALARM“ vrácení se žáru	Teplota podavače, která vyvolává signál „ALARM“ byla překročena	Poškozené čidlo nebo nesprávná práce peletového hořáku – přivolat servis
	Není dosažen minimálně požadovaný komínový tah nebo komín není průchozí (může dojít ke zpětnému tahu)	Přivolat servis
	Prostoj v dodávce elektrické energie (nepracuje chlazení hořáku, přehřetí hořáku a čidla teploty hořáku)	Přivolat servis

6. Instrukce likvidace kotle po uplynutí doby jeho životnosti.

Vzhledem k tomu, že jednotlivé součásti kotle jsou vyrobené z různých materiálů, kotel je třeba odvézt a předat do sběrných surovin, které zajišťují příslušné zužitkování oceli, umělých hmot, elektrických součástí a pod.



7. Technická specifikace

DODÁVKA a zprovoznění kotle:

Kotle **KLIMOSZ LE / EKO**, jsou dodávané, podle objednávky, jako hotové zařízení pro montáž v kotelně. Kotle **KLIMOSZ LE / EKO** vyžadují vstupní regulaci kotle a prohlídku po prvním roce provozování, kterou provádí oprávněný servisní technik.

7.1. Technické údaje kotle KLIMOSZ LE

Tabulka číslo 1a. Technické údaje kotle KLIMOSZ LE.

Parametr	SI	Klimosz LE 10	Klimosz LE 20	Klimosz LE 30	Klimosz LE 40
Maximální výkon/jmenovitý eko – hrášek černé uhlí	kW	11	21	30	40
Maximální výkon/jmenovitý eko – hrášek hnědé uhlí	kW	10	20	27	36
Účinnost - eko – hrášek černé uhlí	%	89,7	90,3	89	89
Účinnost – eko - hrášek hnědé uhlí	%	89,4	90,1	89	89
Rozsah regulace výkonu – eko - hrášek černé uhlí	kW	3 ÷ 11	7 ÷ 21	10 ÷ 30	12 ÷ 40
Rozsah regulace výkonu - eko - hrášek hnědé uhlí	kW	2,5 ÷ 10	6 ÷ 20	8 ÷ 27	11 ÷ 36
Spotřeba paliva při jmenovitém výkonu :					
trvalý provoz - eko – hrášek černé uhlí eko-28 MJ/kg	kg/h	1,5	3,0	4,8	6,5
trvalý provoz - eko – hrášek hnědé uhlí 20 MJ/kg	kg/h	1,8	4,4	5,2	7
Objem zásobníku paliva	dm ³	230	230	230	230
Přibližná doba spalování při jmenovitém výkonu a při plném zatížení kotle :					
trvalý provoz - eko – hrášek černé uhlí 28 MJ/kg	dnů	9	7	6	4,5
trvalý provoz - eko – hrášek hnědé uhlí 20 MJ/kg	dnů	6,5	5	4	3
Průtok spalin v kouřovodu - eko – hrášek černé uhlí - jmenovitý výkon	g/s	11,8	13,7	18,4	21,7
Průtok spalin v kouřovodu - eko – hrášek hnědé uhlí - jmenovitý výkon	g/s	10,3	12,65	17,2	20,4
Teplota spalin	°C	90 ÷ 140	90 ÷ 140	90 ÷ 140	90 ÷ 140
Třída kotle eko – hrášek černé uhlí/hnědé uhlí/pelety	-	5 / 5/-	5 / 5/-	-	-
Hmotnost kotle	kg	470	520	570	620
Povrch výměny tepla kotle	m ²	2,6	3,6	4,1	4,9
Vodní objem	dm ³	83	105	112	125
Průměr vývodu spalin	mm	160	160	160	160
Komínový tah	Pa	5 ÷ 15 7 ÷ 20	10 ÷ 20 15 ÷ 30	10 ÷ 15 15 ÷ 30	10 ÷ 30 15 ÷ 30
Maximální pracovní tlak vody: LE	bar	2,0			
Minimální pracovní tlak vody	bar	-			
Zkušební tlak vody	bar	3,0			
Skupina kapalin	-	2 – voda			
Doporučovaná pracovní teplota kotle	°C	65 ÷ 80			
Maximální pracovní teplota kotle	°C	90			
Minimální teplota vratné vody do kotle	°C	50			
Maximální přípustná úroveň ohřívacího média (kapaliny):	m	20			
Bezpečnostní ventil:	bar	2,0			
Hlučnost:	dB	< 65 (A)			
Přípojky kotle pro ohřívací a vratnou kapalinu		1 1/2 ”			
Odporů průtoku vody kotlem Δt = 20°C	mbar	20 ÷ 30			
Přípojovací napětí		230V / 50 Hz			
Odběr elektrické energie: převodový motor / ventilátor	W	180 / 80			
Odběr elektrické energie (zapalovač – možnost)	W	400			
Elektroizolace	-	IP 40			

Tabulka číslo 1b. Technické údaje kotle KLIMOSZ LE / EKO LE s peletovým hořákem.

Parametr	SI	Klimosz LE 10	Klimosz LE 20	Klimosz LE 30	Klimosz LE 40
Jmenovitý výkon pelety	kW	10	20	30	40
Účinnost - pelety	%	90,3	91	90	90
Rozsah regulace výkonu – eko - hrášek černé uhlí	kW	3 ÷ 11	7 ÷ 21	10 ÷ 30	12 ÷ 40
Spotřeba paliva při jmenovitém výkonu	kg/h	3	5	7	10
Objem zásobníku paliva	dm ³	300	300	300	300
Přibližná doba spalování	dnů	6,5	5	4	3
Průtok spalin v kouřovodu	g/s	11,8	13,7	18,4	21,7
Teplota spalin	°C	90 ÷ 140	90 ÷ 140	90 ÷ 140	90 ÷ 140
Třída kotle - / pelety	-	-	-	-	-
Hmotnost kotle	kg	400	470	520	570
Povrch výměny tepla kotle	m ²	2,6	3,6	4,1	4,9
Vodní objem	dm ³	83	105	112	125
Průměr vývodu spalin	mm	160	160	160	160
Komínový tah pelet	Pa	7 ÷ 20	10 ÷ 25	10 ÷ 30	10 ÷ 30
Maximální pracovní tlak vody: LE	bar	2,0			
Minimální pracovní tlak vody	bar	-			
Zkušební tlak vody	bar	3,0			
Skupina kapalin	-	2 – voda			
Doporučovaná pracovní teplota kotle	°C	65 ÷ 80			
Maximální pracovní teplota kotle	°C	90			
Minimální teplota vratné vody do kotle	°C	50			
Maximální přípustná úroveň ohřívacího média (kapaliny):	m	20			
Bezpečnostní ventil:	bar	2,0			
Hlučnost:	dB	< 65 (A)			
Přípojky kotle pro ohřívací a vratnou kapalinu		1 1/2 ”			
Odpory průtoku vody kotlem $\Delta t = 20^{\circ}\text{C}$	mbar	20 ÷ 30			
Přípojovací napětí		230V / 50 Hz			
Odběr elektrické energie: převodový motor / ventilátor	W	180 / 80			
Odběr elektrické energie (zapalovač – možnost)	W	400			
Elektroizolace	-	IP 40			

Tabulka číslo 2. Parametry kotle KLIMOSZ LE 20 v případě spalování doporučeného paliva

Identifikátor modelu: KLIMOSZ LE 20								
Způsob podávání paliva: [automatický] : doporučuje se, aby kotel byl provozován společně s nádrží teplé užitkové vody o objemu nejméně 420 litrů]								
Kondenzační kotel: [ne]								
Koherenční kotel na pevné palivo: [ne]					Mnohofunkční kotel: [ne]			
Palivo	Doporučované palivo (pouze jeden druh):	Jiné vhodné paliva:	η_s [x %]	Emise, týkající se sezonního vytápění místností				
				PM	OGC	CO	NO _x	
				[x] mg/m ³				
Polena, vlhkost ≤ 25 %	[ne]	[ne]						
Štěpky, vlhkost 15-35 %	[ne]	[ne]						
Štěpky, vlhkost > 35 %	[ne]	[ne]						
Lisované dříví v podobě pelet nebo briket	[ne]	[ne]						
Piliny, vlhkost ≤ 50 %	[ne]	[ne]						
Jiná dřevěná biomasa	[ne]	[ne]						
Nedřevěná biomasa	[ne]	[ne]						
Černé uhlí	[ano]	[ne]	81	30	14	381	273	
Černé uhlí (v tom brikety)	[ne]	[ano]	79	16	14	432	312	
Koks	[ne]	[nie]						
Antracit	[nie]	[ne]						
Brikety z míchaného vytěženého paliva	[ne]	[ne]						
Jiné vytěžené paliva	[ne]	[ne]						
Brikety ze směsi biomasy (30-70 %) a vytěženého paliva	[ne]	[ne]						
Jiná směs z biomasy	[ne]	[ne]						
Vlastnosti v případě provozování s použitím doporučeného paliva:								
Parametr	Symbol	Hodnota	Jednotka		Parametr	Symbol	Hodnota	Jednotka
Vytvořené užitékové teplo				Užitéková účinnost				
při jmenovitém tepelném výkonu	P_n	21	kW		při jmenovitém tepelném výkonu	η_n	86,9	%
příslušně 30 %/50 % jmenovitého tepelného výkonu, v příslušných případech	P_p	4,7	kW		příslušně 30 %/50 % jmenovitého tepelného výkonu, v příslušných případech	η_p	85,2	%
pro koherenční kotly na pevné palivo: elektrická účinnost				Spotřeba elektrické energie pro vlastní spotřebu				
				při jmenovitém tepelném výkonu	$e_{l_{max}}$	0,052	kW	
při jmenovitém tepelném výkonu				30 %/50 % jmenovitého tepelného výkonu, v příslušných případech		$e_{l_{min}}$	0,028	kW
				zabudovaných sekundárních zařízení redukce emisí, v příslušných případech			n.d	kW
				v pohotovostním režimu		P_{SB}	0,006	kW
Kontaktní údaje		KLIMOSZ Sp. z O.O. ul. Zjednoczenia 6 43-250 Pawłowice POLSKA, tel.: 32 474 39 30 e-mail: biuro@klimosz.pl						

7.2. Technické údaje kotle KLIMOSZ EKO LE

Tabulka číslo 3. Technické údaje kotle KLIMOSZ EKO LE.

Parametr	SI	Klimosz LE 10	Klimosz LE 20	Klimosz LE 30	Klimosz LE 40
Maximální výkon/jmenovitý eko – hrášek černé uhlí	kW	11	21	30	40
Maximální výkon/jmenovitý eko – hrášek hnědé uhlí	kW	10	20	27	36
Účinnost - eko – hrášek černé uhlí	%	89,7	90,3	89	89
Účinnost – eko - hrášek hnědé uhlí	%	89,4	90,1	89	89
Rozsah regulace výkonu – eko - hrášek černé uhlí	kW	3 ÷ 11	7 ÷ 21	10 ÷ 30	12 ÷ 40
Rozsah regulace výkonu - eko - hrášek hnědé uhlí	kW	2,5 ÷ 10	6 ÷ 20	8 ÷ 27	11 ÷ 36
Spotřeba paliva při jmenovitém výkonu :					
trvalý provoz - eko – hrášek černé uhlí eko-28 MJ/kg	kg/h	1,5	3,0	4,8	6,5
trvalý provoz - eko – hrášek hnědé uhlí 20 MJ/kg	kg/h	1,8	4,4	5,2	7
Objem zásobníku paliva	dm ³	190	190	190	190
Přibližná doba spalování při jmenovitém výkonu a při plném zatížení kotle :					
trvalý provoz - eko – hrášek černé uhlí 28 MJ/kg	dnů	8	7	4,8	6,5
trvalý provoz - eko – hrášek hnědé uhlí 20 MJ/kg	dnů	6,5	5	5,2	7
Průtok spalin v kouřovodu - eko – hrášek černé uhlí - jmenovitý výkon	g/s	11,8	13,7	18,4	21,7
Průtok spalin v kouřovodu - eko – hrášek hnědé uhlí - jmenovitý výkon	g/s	10,3	12,65	17,2	20,4
Teplota spalin	°C	90 ÷ 140	90 ÷ 140	90 ÷ 140	90 ÷ 140
Třída kotle eko – hrášek černé uhlí/hnědé uhlí/pelety	-	5 / 5/-	5 / 5/-	-	-
Hmotnost kotle	kg	470	520	570	620
Povrch výměny tepla kotle	m ²	2,6	3,6	4,1	4,9
Vodní objem	dm ³	83	105	112	125
Průměr vývodu spalin	mm	160	160	160	160
Komínový tah	Pa	5 ÷ 15	10 ÷ 20	10 ÷ 15	10 ÷ 30
Maximální pracovní tlak vody: LE	bar	2,0			
Minimální pracovní tlak vody	bar	-			
Zkušební tlak vody	bar	3,0			
Skupina kapalin	-	2 – voda			
Doporučovaná pracovní teplota kotle	°C	65 ÷ 80			
Maximální pracovní teplota kotle	°C	90			
Minimální teplota vratné vody do kotle	°C	50			
Maximální přípustná úroveň ohřívacího média (kapaliny):	m	20			
Bezpečnostní ventil:	bar	2,0			
Hlučnost:	dB	< 65 (A)			
Přípojky kotle pro ohřívací a vratnou kapalinu		1 1/2 ”			
Odpory průtoku vody kotlem Δt = 20°C	mbar	20 ÷ 30			
Přípojovací napětí		230V / 50 Hz			
Odběr elektrické energie: převodový motor / ventilátor	W	180 / 80			
Odběr elektrické energie (zapalovač – možnost)	W	400			
Elektroizolace	-	IP 40			

7.3. Doporučované palivo

- výhřevnost $Q_i^r > 15 \text{ MJ/kg}$
- obsah popela ;
- obsah vlhkosti uhlí, pelety $W^r < 15\%$,
dříví $W^r < 20\%$;
- obsah prchavých látek $V^r > 28\%$;
- teplota tavení popela $t_A > 1200^\circ \text{C}$;
- spékací schopnost $RI < 20$;
- nízký index puchnutí.

POZOR!!! Kotel ústředního topení KLIMOSZ, není zařízením pro spalování odpadů a nesmí v něm být spalovaná zakázaná paliva t.j. umělé hmoty a pod.

Tabulka číslo 4. Doporučované palivo, spalované v automatickém režimu.

Základní palivo	Druh paliva	zrnitost (granulace) [mm]	Výhřevnost [MJ/kg]
Černé uhlí/hnědé uhlí	Eko - hrášek	Gr II 8 ÷ 25 (max. 30)	20 ÷ 28 *
Biomasa	pelety **	Φ 6 ÷ 8	16 ÷ 18

*) Nespékavé, nekoksující

***) Tvrdost granulátu z pilin (pelet), by měla být přinejmenším taková, aby nebylo možné rozdrcení, v sevřené dlani, několika granulí (pelet) paliva, což zabezpečuje podavač proti jeho zahlcení. Doporučuje se používání všech druhů takového paliva, pokud možno, světlé barvy, bez přísad kůry, barev nebo laků, které způsobují vznikání zbytků spalování (spékanců) v hořáku.

POZOR !!! Při spalování kvalitativně horších paliv, v podobě nízkokalorických nebo spékavých uhlí, prachových směsí a pod. Je třeba očekávat vznik zbytků po spalování nebo spékanců na hořáku. V souvislosti s takovou skutečností, je třeba v takovém případě, spalovací komoru, včetně popelníku, kontrolovat a čistit 1 – 2 krát denně, za účelem zabránění ucpávání se topeniště.

7.4. Konstrukce ocelového kotle KLIMOSZ LE / EKO LE

Automatické vodní kotle KLIMOSZ LE nejsou bezobsluhovými kotly, což znamená, že uživatel je povinen se seznámit se zásadami jejich činností, regulace a obsluhy, jak rovněž údržby, za účelem vyhnouti se jakýmkoliv problémům, spojených s jejich provozováním. Hlavní část kotle tvoří ocelový výměník tepla, vyrobený z kotelního plechu, se zvýšenou hranicí plasticity o vnitřní tloušťce výměníku 6 – 8 mm a vnější tloušťce výměníku 4 mm. Vícetahový výměník tepla, je charakterizován vodorovnými kanály proudění spalin, jejichž čištění je prováděno od čela kotle. Kotly KLIMOSZ LE / EKO LE, je možno montovat v instalacích otevřeného i uzavřeného oběhu.

Ve spodní části výměníku, se nachází spalovací komora s retortovým hořákem (litinovým roštem, litinovým kolenem, nazvaným retortou a směšovačem vzduchu) a ohnivzdorným katalyzátorem. Ohnivzdorný katalyzátor, stabilizuje spalovací proces, snižuje úlety pevných částic popela do kanálů proudění spalin a kouřovodu, vyzaruje teplo zpět do hořáku, a tímto zajišťuje důkladné spalování paliva. Uvnitř retorty, která přivádí palivo, se nacházejí otvory, které regulují tlak vzduchu, potřebného pro spalování. Tímto je znemožněno proniknutí plamene zpět do podavače v průběhu spalovacího procesu. Pod spalovací komorou je umístěn popelník.

Vedle kotle se nachází palivový zásobník, v jehož spodní části je umístěn šnekový podavač. V kotlech KLIMOSZ LE / EKO LE, za zásobníkem paliva, se nachází vodní přípojky pro montáž termostatického ventilu nebo jiného zařízení pro havarijní hašení. Ve standartním provedení, kotel je vybaven vodní nádržkou zařízení, pro havarijní hašení (tzv. hasič), které má ústí do zásobníku paliva. Termostatický ventil STS je požadován při spalování biomasy. Termostatický ventil není ve výbavě kotle.

Ventilátor, který dodává vzduch pro spalování, je umístěn před zásobníkem paliva a je připojen ke směšovači. Množství vzduchu pro spalování, je možno regulovat změnou otáček ventilátoru na regulátoru (řídící jednotce) kotle (doporučované) nebo, pokud je nainstalovaná tlumicí klapka, ručním nastavením této tlumicí klapky na ventilátoru.

Přívod (vtok) vody do kotle, se nachází ve spodní části, uprostřed zadní stěny kotle. Vývod (výtok) vody z kotle, je umístěn na horní části, a to na obou stranách zadní stěny kotle. Přívod a vývod ohřívací vody jsou vytvořené přírubami s vnitřním závitem. Jejich velikosti jsou popsány v tabulce technických údajů kotle. Na zadní straně kotle, je umístěn spalinový kouřovod (sopouch), sloužící pro odvádění spalin z kotle do komínu. Existuje možnost umístění kouřovodu (sopouchu) kolmo a nebo vodorovně. Vnější vzhled kotlů KLIMOSZ LE EKO ve srovnání s kotly KLIMOSZ LE, se liší speciálním krycím dvířky, které zakrývají čelo kotle a kryt zásobníku.

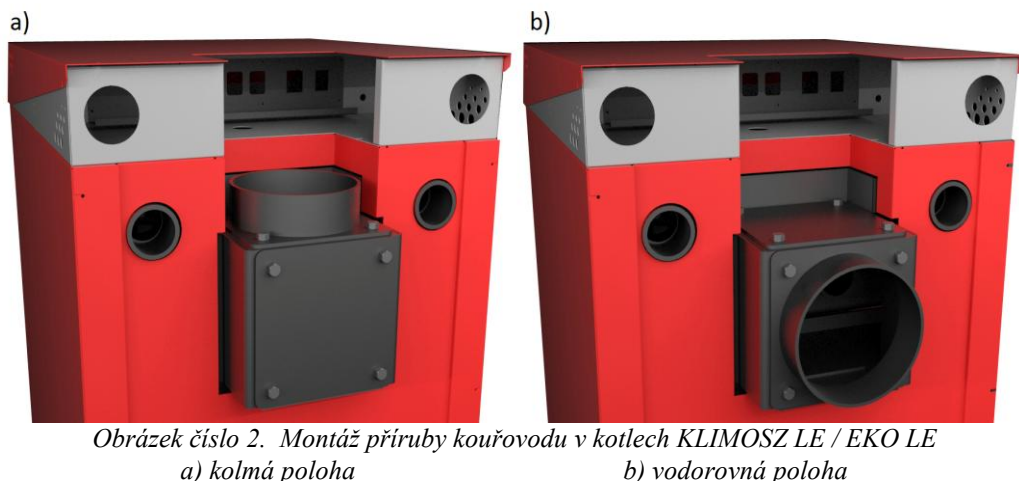
Kotle KLIMOSZ LE / EKO LE, mohou být vybavené rovněž peletovým hořákem. Ve spodní spalovací komoře, na místo retortového hořáku, se montuje automatický hořák pro spalování pelet. Při spalování v automatickém režimu, palivo je zapalováno automaticky. Po automatickém vyhašení kotle, hořák je do určité míry samočinně čistěn výfukem drobných frakcí popela, které vznikají v průběhu spalování, mimo hořák. Dodatečně hořák, díky pohyblivému topeništi, je periodicky čistěn z přebytku popela a nedopáleného paliva. Pod spalovací komorou se nachází popelník. Peletové hořáky je třeba bezpodmínečně čistit ze zbytků spalování (spékanců) hlavně v okolí zapalovače, neboť pod jejich vlivem může dojít k poškození zapalovače. Pokud to situace vyžaduje, takový hořák je třeba čistit minimálně jednou za den. Vedle kotle se nachází zásobník paliva, s namontovaným uvnitř šnekovým podavačem. Ventilátor, který dodává vzduch pro spalování, je umístěn ve spodní části peletového hořáku. Množství vzduchu pro spalování je možno regulovat změnou otáček ventilátoru a na regulátoru (řídící jednotce) kotle.

Ocelový výměník, jeho víko, jak rovněž horní a spodní dvířka, jsou obloženy minerální izolací, která snižuje tepelné ztráty v průběhu spalovacího procesu. Ocelové opláštění je chráněno, vysoce kvalitní a odolnou práškovou barvou. Kotel je přizpůsoben pro přeložení hořáku, včetně podávacího zařízení, na opačnou stranu kotle. Konstrukce dvířek, v závislosti na jejich namontování, rovněž umožňuje jejich otevírání na libovolnou stranu.

POZOR!!! Pro opravy kotle a hořáku se mohou používat pouze náhradní díly, které jsou schválené pro použití výrobcem kotle.



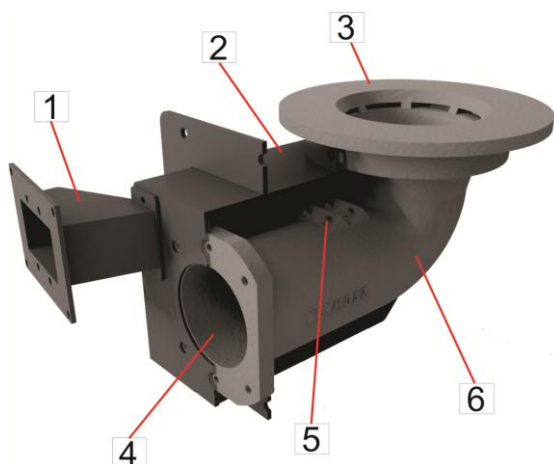
Obrázek číslo 1. Rozdíl vzhledu kotlů KLIMOSZ LE (levý obrázek) a KLIMOSZ EKO LE (pravý obrázek)



Obrázek číslo 2. Montáž příruby kouřovodu v kotlech KLIMOSZ LE / EKO LE
a) kolmá poloha b) vodorovná poloha

7.4.1. Konstrukce retortového hořáku.

Kotly ze série KLIMOSZ LE / EKO LE, jsou vybavené retortovým hořákem. Konstrukce hořáku je přizpůsobená především spalování pevných fosilních paliv sortimentu a typi ekohrášek, jak rovněž některých biomasových paliv např. pelet. Hořák se vyznačuje a je charakterizován speciálním tvarem a úhlem retortového kolena. Díky těmto konstrukčním řešením, bylo na minimum sníženo riziko utržení závlačky, která zabezpečuje motor podavače paliva.



POZOR!!! Pro opravy hořáku je třeba používat pouze náhradní díly, které jsou schválené, pro použití, výrobcem kotle.

POZOR!!! Je vysloveně zakázáno provádění jakýchkoliv změn ve spalovací komoře, které by mohly, negativním způsobem, ovlivnit životnost kotle a emise palin.

Obrázek číslo 3. Ideové schéma retortového hořáku.

1. Připojovací příruba ventilátoru;
2. Směšovač vzduchu;
3. Litinový rošt;
4. Kanál šnekového podavače;
5. Otvory proti úniku kouře;
6. Litinové koleno retorty.

Za účelem zajištění a zachování dokonalého a úplného spalování paliva na roštu, je velmi důležité, aby byla věnovaná dostatečná pozornost těsnosti roštu vzhledem k retortovému hořáku, průchodnosti trysek, které přivádějí vzduch pro spalování, jak rovněž čistotě směšovače vzduchu. Nedokonalé utěsnění roštu a špatné nebo neprovedené vyčištění hořáku, se může projevit následujícími jevy:

1. Nedopálením se paliva na roštu a vyhazováním nespáleného paliva do popelníku;
2. Zrychleným znečištěním povrchu výměny tepla výměníku;
3. Krátkým, nepravidelným plamenem v průběhu nahřívání kotle;
4. Nerovnoměrným spalováním paliva na roštu hořáku.

POZOR!!! Rošt hořáku musí být usazen takovým způsobem, aby se z pod něj nedostával falešný vzduch. Rošt musí být usazen na těsno, bez možnosti jeho otáčení.

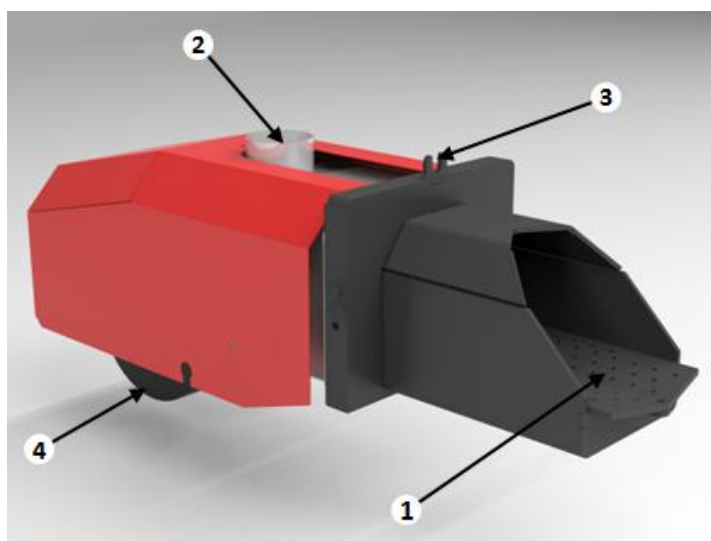
Postup v průběhu údržby hořáku:

Za účelem utěsnění roštu, je třeba sejmout litinový prsten. Plochy roštu, na které je třeba nanést utěšňovací hmotu, je třeba důkladně vyčistit, za účelem zajištění správného styku materiálu s těsnicí hmotou. Jako těsnicí hmotu je třeba použít silikon pro krby o provozní teplotě nad 1200° C, a tuto těsnicí hmotu (silikon) nanést rovnoměrně po celém obvodu roštu. Rošt s nanesenou těsnicí hmotou (silikonem) pomalu nasadit na samotný hořák. Další nutnou činností je povinné čištění směšovače vzduchu od nečistot, které se do směšovače vzduchu mohou dostat v průběhu montáže nebo demontáže roštu. Čistící otvor směšovače vzduchu, musí být rovněž důkladně a velmi těsně uzavřen.

POZOR!!! Jednou do roka, je třeba příslušným mazivem namazat kolík šneku, který se vsouvá do elektrického pohonu, což zabrání zapečení se kolíku v elektrickém pohonu.

7.4.2. Konstrukce peletového hořáku.

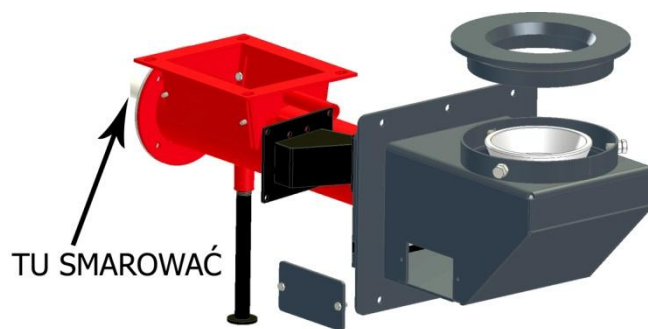
Kotly série KLIMOSZ LE / EKO LE mohou rovněž pracovat s použitím peletového hořáku. Konstrukce peletového hořáku je přizpůsobená hlavně pro spalování dřevěných pelet. Hořák, mezi jinými, se charakterizuje systémem automatického zapalování, vyhasinání a čištění roštu.



Obrázek číslo 5. Peletový hořák

1. Pohyblivý rošt hořáku; 2. Připojení úhlové roury společně s kapilárou čidla hořáku; 3. Otvory pro upevnění hořáku v kotli; 4. Ventilátor přivádějící vzduch potřebný pro spalování.

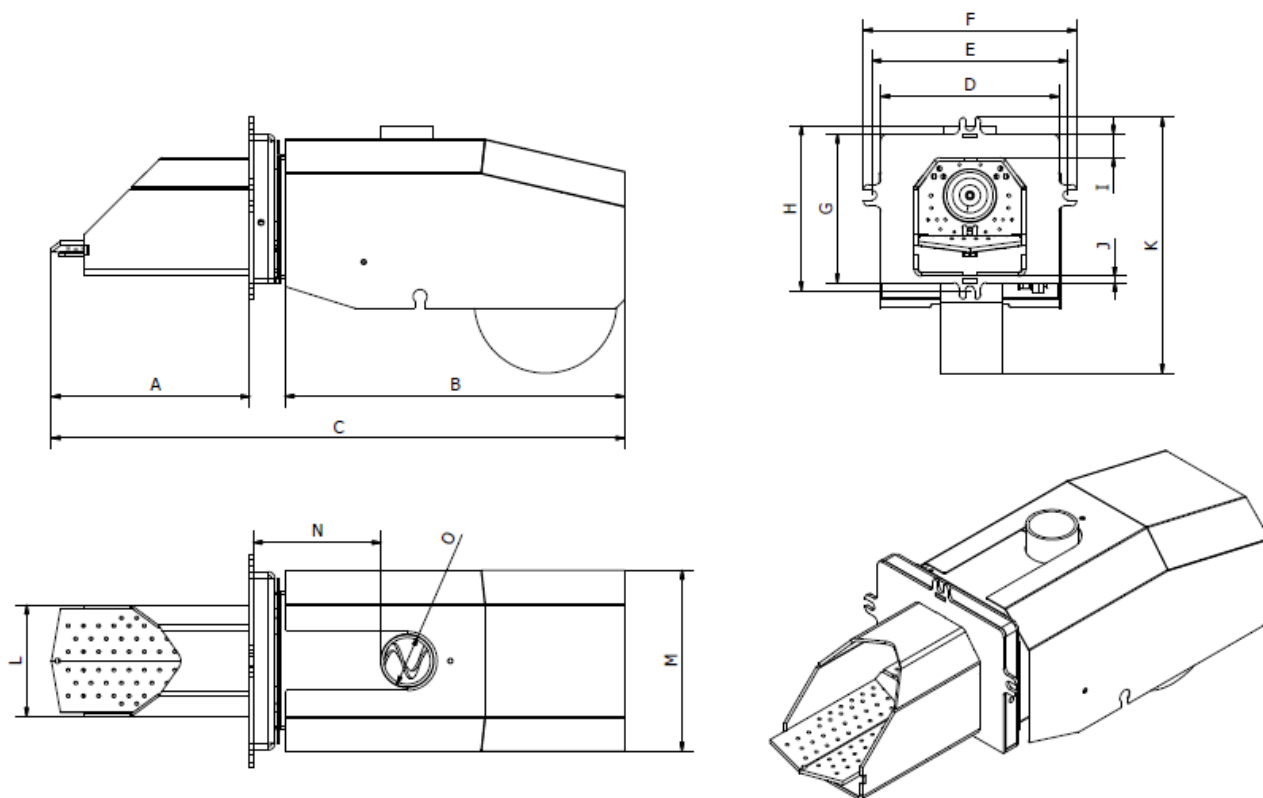
hořáku, může svědčit o nesprávných nastaveních provozu kotle, o přicpaném (znečistěném) kotli nebo o nedostatečném komínovém tahu. Doporučuje se, aby uživatel měl ve svém vybavení vždy k dispozici náhradí zapalovač (elektrickou spirálu). Je třeba rovněž věnovat patřičnou pozornost průchodnosti trysek, které přivádějí vzduch, potřebný pro spalování paliva.



TADY NANĚST UTĚŠŇOVACÍ HMOTU

Obrázek číslo 4. Údržba spojení šneku a převodového motoru.

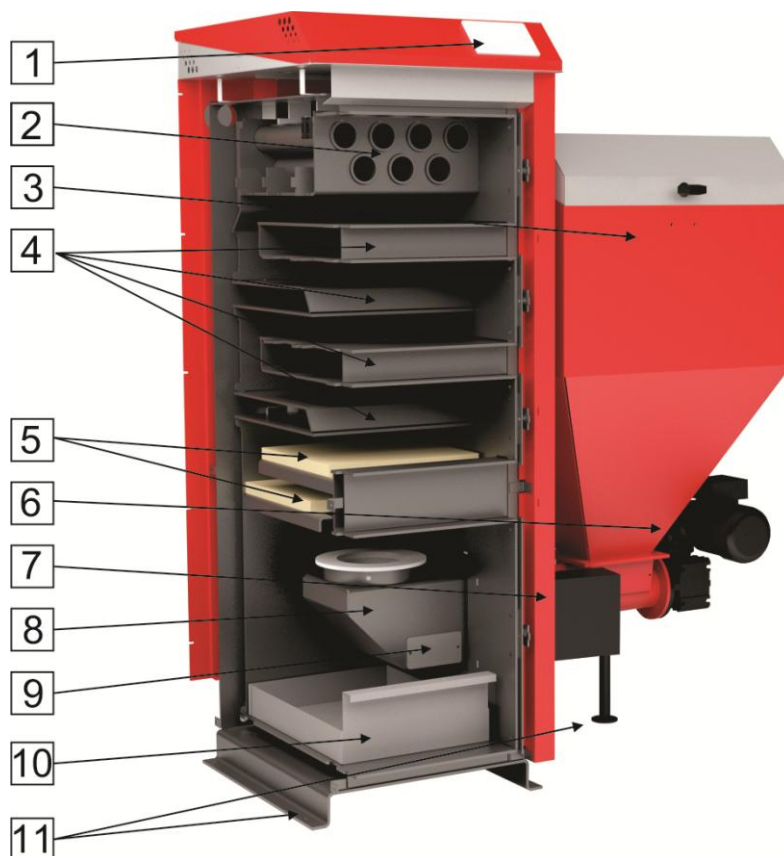
Peletový hořák musí být bezpodmínečně čištěn od vzniklých zbytků po spalování (spékanců), které nepříznivě působí, mezi jinými, na životnost elektrického zapalovače (elektrické spirály), který je nainstalován v hořáku. Spékance nebo popel, které nejsou průběžně odstraňované z hořáku, blokují průchod vzduchu a tímto znemožňují chlazení zapalovače (elektrické spirály), který se, v důsledku této skutečnosti, rychleji propaluje. Peletový hořák, v závislosti na kvalitě paliva, je třeba čistit nejméně co 1 - 3 dny provozu hořáku. Doporučuje se však, aby hořák byl čištěn od spečenců a popela každý den. Peletový hořák je rovněž vybaven pružnou rourou, která spojuje peletový hořák s podávací rourou paliva, umístěnou v zásobníku paliva. Tato roura plní rovněž roli bezpečnostní roury, což znamená, že pružná roura, v případě couvnutí se plamene směrem k zásobníku paliva, se roztaví a tímto způsobem se přeruší cesta ohně (plamenů směrem k zásobníku paliva). Roztavení pružné roury



	15 - 25 kW	35 kW
Rozměr	[mm]	[mm]
A	228	278
B	391	
C	659	709
D	205	
E	225	
F	245	
G	171	
H	189	
I	27	
J	7	
K	294	
L	128	148
M	208	
N	147	
O	60	

Obrázek číslo 6. Rozměry peletového hořáku.

7.5. Popis kotle KLIMOSZ LE a EKO LE



Obrázek číslo 7. Popis kotle KLIMOSZ LE / EKO LE s retortovým hořákem.

1. Regulátor (řídící jednotka) kotle; 2. Čistící otvor kotle (pro čištění plamenových kanálů); 3. Zásobník paliva s rourou šnekového podavače, na které je umístěná kapilára čidla teploty podavače; 4. Vodorovné vodní poličky (spalinové kanály); 5. Keramický katalyzátor (spalinové keramické kanály). 6. Převodový motor šnekového podavače; 7. Ventilátor dmýchání hořáku; 8. Retortový hořák; 9. Čistící otvor retortového hořáku (čistící otvor směšovače); 10. Popelník kotle; 11. Patky kotle a nožka regulace výšky zásobníku paliva.



Obrázek číslo 8. Popis kotle KLIMOSZ LE / EKO LE s peletovým hořákem

1. Regulátor kotle; 2. Výstupní průchody spalin (kouřové trubky); 3. Vodorovné vodní plošičky (spalinové kanály); 4. Keramický katalyzátor (keramické, spalinové kanály); 5. Peletový hořák; 6. Popelník kotle; 7. Základna kotle; 8. Zásobník paliva; 9. Roura podavače paliva; Peletový hořák; 11. Ventilátor kotle.

7.5.1. Montáž čidel.

Kotel KLIMOSZ LE, EKO LE, je vybaven regulátorem (řídící jednotkou) provozu kotle. Za účelem správné funkce kotle a komfortu jeho provozování, v níže uvedené tabulce, jsou uvedena místa montáže vybraných čidel kotle.

Tabulka číslo 5. Umístění čidel teploty kotle.

P.č.	Druh čidla	Umístění čidla
1.	Čidlo kotle a STB (TERMIK) (termické zabezpečení kotle)	Společné měřící místo v horní části kotle – za účelem usazení čidla, je třeba odšroubovat horní část krytu kotle
2.	Čidlo návratu vody	Trubka vratné vody do kotle nebo měřící místo ve spodní, zadní části kotle
3.	Čidlo podavače	Měřící kapilára na rouře šnekového podavače / peletového podavače
4.	Čidlo směšovač ústředního topení 1	Napájecí trubka ústředního topení 1 - za směšovacím ventilem
5.	Čidlo směšovač ústředního topení 2	Napájecí trubka ústředního topení 2 - za směšovacím ventilem
6.	Čidlo teplé užitkové vody	V ohřivači vody nebo na napájecí trubce ohřivače vody

7.5.2. Montáž keramických destiček.

Keramický katalyzátor v kotlech KLIMOSZ LE, EKO LE, je třeba umístit nad hořákem na poličkách v kotli přes revizní dvířka nad dvířkami popelníku. Pro spalování pelet, katalyzátor je třeba uložit na níže umístěných poličkách. Doporučuje se uložení tři keramických destiček na každé poličce.

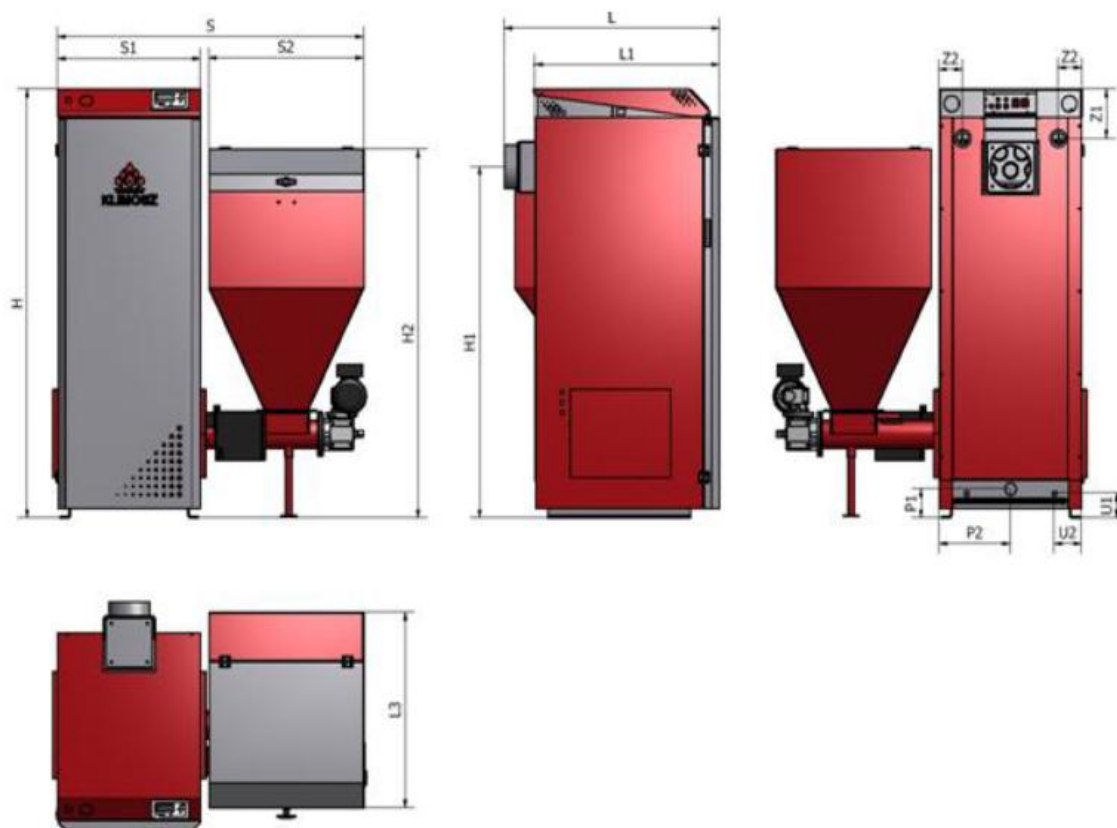
POZOR!!! Není přípustné provozování kotle bez nasazených keramických katalyzátorů nebo deflektoru, protože jejich nepřítomnost způsobuje rychlejší znečišťování kotle sazími, v důsledku jejich nedopalu, a rychlejšího opotřebení jednotlivých částí ocelové konstrukce kotle nebo litinových částí.

Tabulka číslo 6. Rozměry keramických destiček.

Kotel	Destička (mm)	Počet kusů
Klimosz LE 10	345 x 110 keramika	4
Klimosz LE 20	345 x 110 keramika	6
Klimosz LE 30	420 x 110 keramika	6
Klimosz LE 40	420 x 110 keramika	4

7.6.Rozměry kotlů

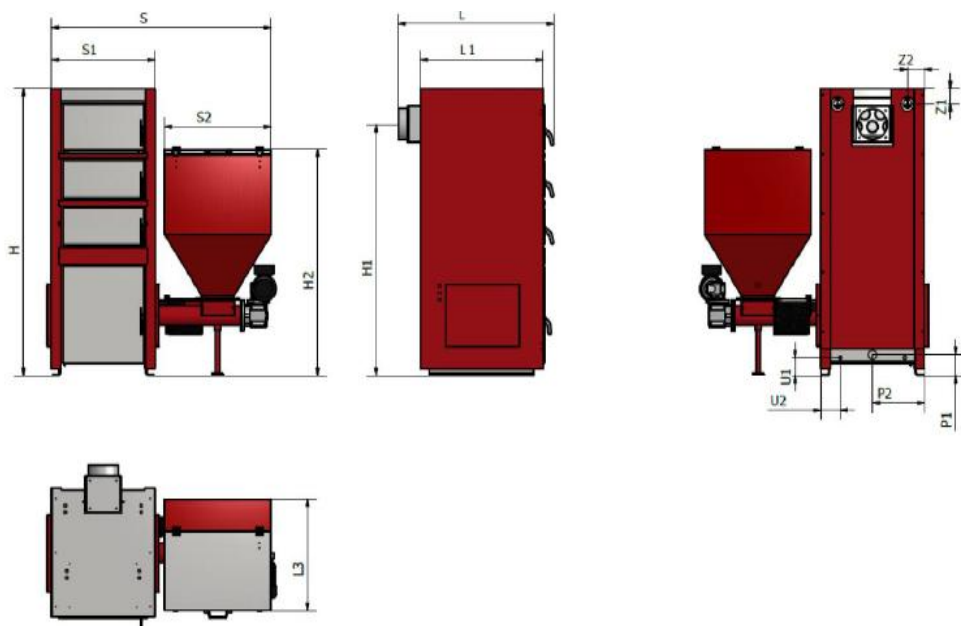
7.6.1.Rozměry kotlů KLIMOSZ LE



TYP	S	L	H	S1	S2	L1	L3	H1	H2	Z1	Z2	P1	P2	U1	U2
	[mm]	[mm]	[mm]	[mm]	[mm]	[mm]	[mm]	[mm]	[mm]	[mm]	[mm]	[mm]	[mm]	[mm]	[mm]
10	1180	740	1385	550	580	635	700	1105	1340	180	90	100	275	90	110
20	1180	840	1555	550	580	710	700	1275	1340	180	90	100	275	90	110
30	1250	840	1555	620	580	710	700	1275	1340	180	90	100	275	90	110
40	1250	980	1555	620	580	850	700	1275	1340	180	90	100	275	90	110

Obrázek číslo 8. Rozměry kotle KLIMOSZ LE

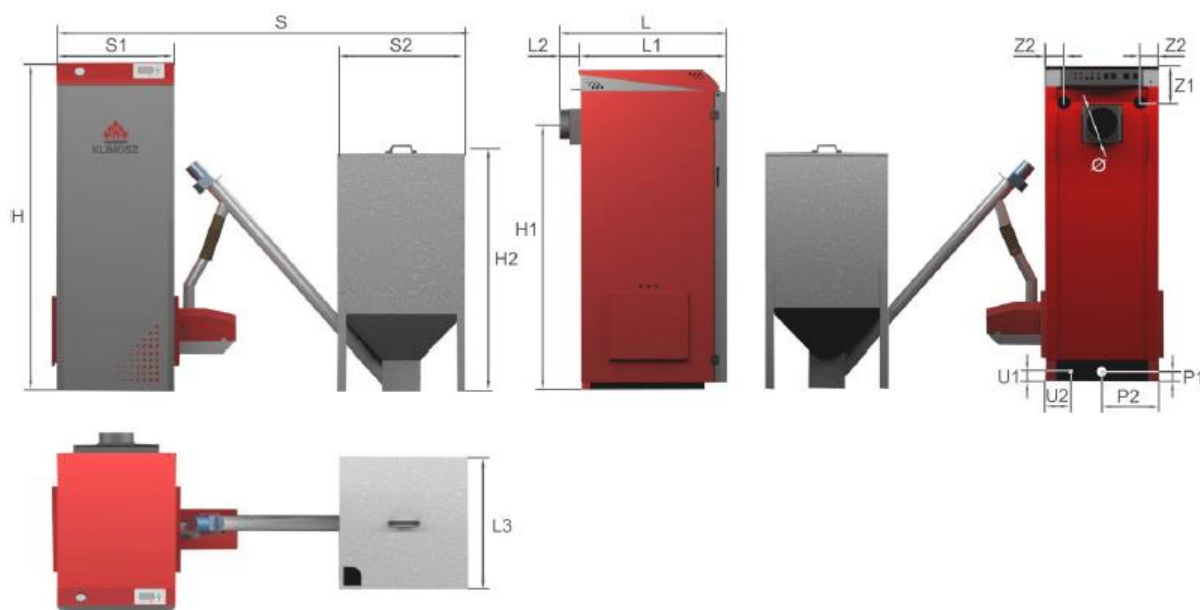
7.6.2. Rozměry kotlů KLIMOSZ EKO LE



TYP	S	L	H	S1	S2	L1	L3	H1	H2	Z1	Z2	P1	P2	U1	U2
	[mm]	[mm]	[mm]	[mm]	[mm]	[mm]	[mm]	[mm]	[mm]	[mm]	[mm]	[mm]	[mm]	[mm]	[mm]
10	1180	740	1285	550	565	570	565	1105	1145	75	90	110	275	90	110
20	1180	830	1455	550	565	635	565	1275	1145	75	90	110	275	90	110
30	1250	830	1455	620	565	635	565	1275	1145	90	110	110	275	90	110
40	1250	970	1455	620	565	795	565	1275	1145	90	110	110	275	90	110

Obrázek číslo 9. Rozměry kotle KLIMOSZ EKO LE

7.6.3. Rozměry kotlů KLIMOSZ LE s peletovým hořákem

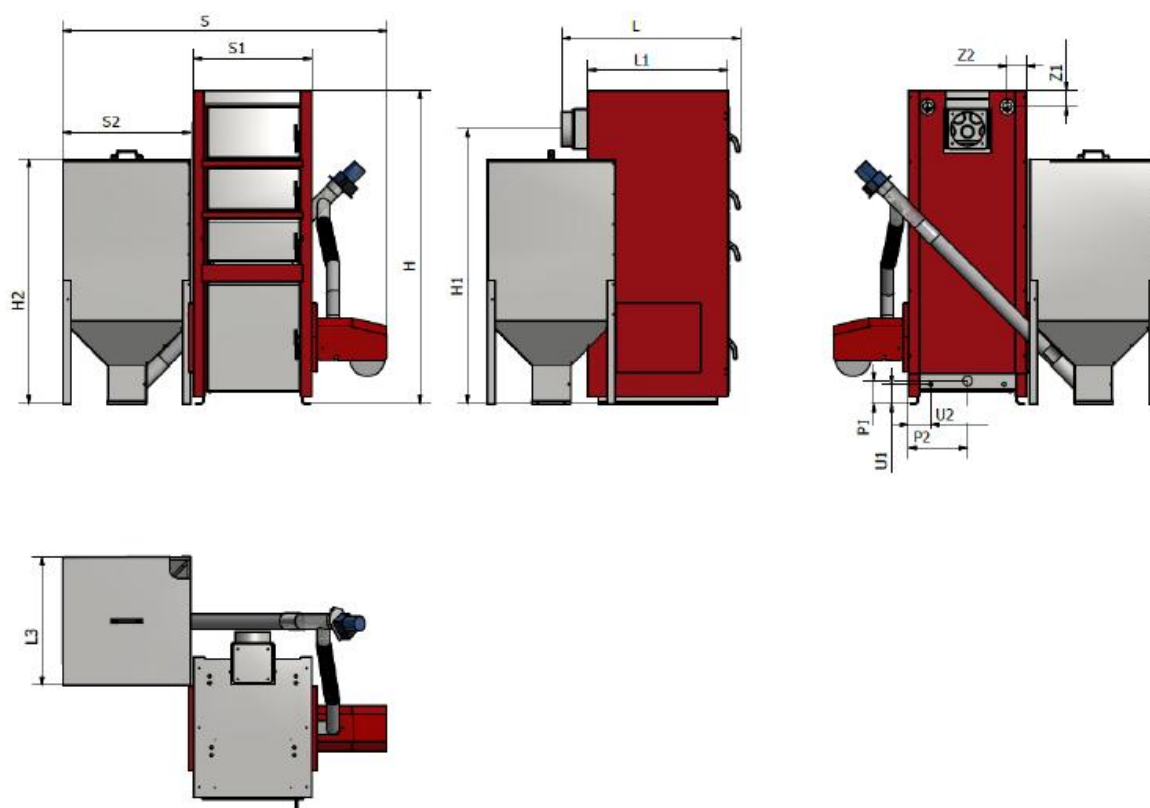


TYP	S	L	H	S1	S2	L1	L3	H1	H2	Z1	Z2	P1	P2	U1	U2
	[mm]	[mm]	[mm]	[mm]	[mm]	[mm]	[mm]	[mm]	[mm]	[mm]	[mm]	[mm]	[mm]	[mm]	[mm]
10	1835	740	1385	550	600	635	600	1105	1144	180	90	100	275	90	110
20	1835	840	1555	550	600	710	600	1275	1144	180	90	100	275	90	110
30	2205	840	1555	620	600	710	600	1275	1144	180	90	100	275	90	110
40	2205	980	1555	620	600	850	600	1275	1144	180	90	100	275	90	110

Délka roury podavače ve standartu je 1 500 mm.

Obrázek číslo 10. Rozměry kotle KLIMOSZ LE s peletovým hořákem

7.6.4. Rozměry kotlů KLIMOSZ EKO LE s peletovým hořákem



TYP	S	L	H	S1	S2	L1	L3	H1	H2	Z1	Z2	P1	P2	U1	U2
	[mm]	[mm]	[mm]	[mm]	[mm]	[mm]	[mm]	[mm]	[mm]	[mm]	[mm]	[mm]	[mm]	[mm]	[mm]
10	1560	680	1285	550	600	570	600	1105	1135	75	90	110	275	90	110
20	1560	770	1455	550	600	635	600	1275	1135	75	90	110	275	90	110
30	1760	770	1455	620	600	635	600	1275	1135	90	110	110	275	90	110
40	1760	825	1455	620	600	710	600	1275	1135	90	110	110	275	90	110

Délka roury podavače ve standartu je 1 500 mm.

Obrázek číslo 11. Rozměry kotle KLIMOSZ EKO LE

7.7. Vybavení kotlů

Kotle jsou dodávány na paletě. Ostatní vybavení se nachází uvnitř výměníku, je možno je vytáhnout po otevření dvířek popelníku. Kotel je zabalen do fólie a v průběhu dopravy nemůže být obrácen. Pro zjednodušení rozbalování kotle, tento je možno lehce naklánět na všechny strany.

Standartní:

- Instrukce obsluhy a instalace automatických kotlů;
- Technická specifikace kotle;
- Instrukce obsluhy regulátoru (řídící jednotky);
- Vybavení;

Na přání zákazníka:

- Elektronické nebo analogové čidlo spalin;
- Pokojový termostat;
- Ruční čtyřcestný směšovací ventil (např. ESBE);
- Servopohon směšovacího ventilu (např. ESBE);
- Topné těleso teplé užitkové vody (např. DRAŽICE);
- Automatický zapalovač pro pelety (15 ÷ 35);
- Teploměr spalin ve stupnici 0 ÷ 350° C (kontrola komínové ztráty a stupně čistoty výměníku kotle).

Dodatečně, na objednávku zákazníka, požadované vždy při vytápění biomasou:

- Bezpečnostní ventil např. STS Watts (na místo „hasiče“) – požadovaný pro všechny kotle od výkonu 50kW;
- Koncový výpínač zásobníku paliva.

V balení kotle **KLIMOSZ LE, EKO LE**, uvnitř kotle se nachází balík s dodatečným vybavením kotle.

Tabulka číslo 7. Vybavení kotle KLIMOSZ LE / EKO LE*

Kartáč pro čištění kotle – 1 kus



Šuplík popelníku – 1 kus



Hasič – 1 kus**



Keramické desky – viz. tabulka číslo 6



Pohrabáč kotle – 1 kus



Úchyt kartáče / hrotu – 1 kus



Zavláčka šneku – 2 kusy



Kryt retortového hořáku – 1 kus



*Obrázky znázorněné v tabulce jsou pouze informativní, skutečná součástka se může lišit.

** Kotel s peletovým hořákem není vybaven hasičem.

8. Záruční podmínky a zodpovědnost za nedostatky a vady výrobku.

VŠEOBECNÉ PODMÍNKY

1. Firma Klimosz Spol. s r.o. (dále zvaná výrobce) poskytuje, zákazníkovi, kupujícímu kotel, záruku na kotel a to podle zásad a podmínek uvedených v těchto Záručních podmínkách.
2. Servisní obsluhu kotlů, značky KLIMOSZ, provádí firma VCS Spol. s r.o. tel. 032 474 39 00.
3. Firma Klimosz Spol. s r.o. zaručuje řádný provoz kotle a bezplatné odstranění nedostatků v průběhu provozování kotle, které podléhají záruce, pouze v případě, že tento kotel bude nainstalován a provozován v souladu s platnými předpisy a normami, jakož i v souladu se všemi podmínkami a doporučeními, které jsou obsaženy v Instrukci obsluhy a instalace kotle, Instrukci obsluhy regulátoru (řídící jednotky) a pokud žádná část kotle nevykazuje známky mechanického poškození, termického poškození, propálení, zalití vodou, známek působení agresivního ovzduší (v tom výparů z kanalizace), známek koroze, způsobené používáním mokrého nebo vlhkého paliva (zásobník paliva, ochranná roura šnekového podavače), chemických prostředků, známek působení přepětí a silného elektromagnetického pole.
4. Instrukce obsluhy a instalace kotle, Instrukce obsluhy regulátoru (řídící jednotky), jak rovněž Podrobné záruční podmínky, jsou přístupné, pro nahlédnutí, před zakoupením kotle. Podrobné záruční podmínky jsou přiložené k danému kotli a předávané kupujícímu, při nákupu kotle. Kupující je povinen se seznámit se zásadami montáže a provozování kotle, které jsou obsaženy v Instrukci obsluhy a instalace, jak rovněž spodrobnými záručními podmínkami.
5. Záruka na kotel je poskytována na území Polské Republiky, kotly s dokumentací a výrobním štítkem v polském jazyce, nepodléhají záruce za hranicemi Polské republiky.
6. Je třeba používat pouze originální náhradní díly zakoupené u výrobce. Výrobce nenese zodpovědnost za nesprávný provoz kotle v důsledku montáže nesprávných náhradních dílů. Náhradní díly jsou dostupné na adrese www.klimosz.pl
7. Poškození barevného nátěru uvnitř kotle, nemá vliv na správné provozování kotle a životnost výměníku.
8. Opravy nebo výměna jednotlivých částí, neprodlužují záruku o další dva roky ode dne provedené výměny.
9. Veškeré opravy a činnosti, které přesahují rozsah činnosti uživatele a jsou popsány v Instrukci obsluhy, může provádět pouze Autorizovaný Servis Klimosz a VCS spol s r.o..
10. Veškeré svévolné změny v konstrukci kotle, ruší záruční smlouvu.
11. Instalaci kotle do ohřívacího systému, může provádět instalatér, který má všeobecné instalátérské a elektrické oprávnění (nutný je jeho zápis a razítko v **Záručním listu**). Instalace kotle zahrnuje připojení do hydraulického a spalínového systému, jak rovněž provedení veškerých elektrických nízkonapětových připojení (čidla, termostaty) a vysokonapětových (čerpadla, servopohon čtyřcestného ventilu), naplnění ohřívacího systému ohřívacím médiem (kapalinou), odvzdušnění tepelných spotřebičů, čerpadel a rozdělovačů. **V litinových kotlech přípustným vyhřívacím médiem je pouze a výlučně voda z vodovodní sítě**
12. Záruční oprava neobsahuje činnosti, pro jejichž provedení, v souladu s touto Instrukcí obsluhy a instalace kotle, je zavázán uživatel ve vlastní režii, jako např.: zapálení kotle, čištění povrchu výměníku tepla a topeniště kotle, výměna utržených šroubů, klínů a zabezpečovacích závlaček, programování provozních parametrů kotle, popsaných v Instrukcích regulátoru (regulační jednotky), utěsnění styku roštu s prstencem na směšovači vzduchu.
13. **Zakazuje se ověřování těsnosti kotle a instalace pomocí stlačeného vzduchu.**
14. Po dobu platnosti záruky na daný kotel, výrobce se zavazuje dodávat plně funkční náhradní díly, které podléhají opodstatněné záruční výměně. Výrobce si vyhrazuje nárok na použití pro opravy částí nebo celých zařízení, továrně regenerovaných, s rovnovážnou funkčností a se zachováním záruční doby na jejich funkčnost do konce záruční doby daného kotle. Tento zápis vylučuje náhradní díly, které podléhají přirozenému opotřebení, vyjmenované v tabulce pod těmito Záručními podmínkami. V aplikacích, ve kterých trvalý provoz kotle je nezbytný, pro vyhnutí se jakýchkoliv škod, doporučuje se uživatelům zásobení náhradním kompletem náhradních dílů, které podléhají přirozenému opotřebení.
15. Každá informace o nedostatcích a vadách musí být okamžitě předaná, po jejich zjištění, písemnou formou, firmě Klimosz nebo VCS spol. s r.o. (ohlašovací formulář je umístěn na internetové stránce www.klimosz.pl).
16. V případě předkládání reklamace na nesprávné spalování v kotli, zanesení dehtem povrchu výměníku tepla, úniku kouře přes dvířka kotle, k reklamačnímu protokolu musí být připojena kopie kominické expertízy, podepsaná kominickým mistrem, která potvrzuje, že komin splňuje všechny

podmínky, jež jsou obsažené v instrukci obsluhy pro stanovený výkon kotle a potvrzení o provedení čištění komínu v průběhu posledního roku před nahlášením havárie.

17. V reklamačním protokolu do VCS spol. s r.o. je třeba povinně uvést:

- osobní údaje uživatele ;
- kontaktní údaje a adresu uživatele;
- typ, výkon, tovární (výrobní) číslo kotle;
- datum a místo zakoupení kotle;
- údaje instalátéra a servisního technika, kteří prováděli regulaci kotle (pokud byla provedená);
- popis poškození kotle, pokud možno doplněný snímky instalace, případně místa poškození.

19. Uživatel v průběhu trvání záruky má nárok na:

- bezplatné opravy, které budou realizované Autorizovaným servisem Klimosz (kromě činností uživatele, které jsou popsány v Instrukci obsluhy);
- výměnu zařízení za oproštěné od nedostatků a vad, po konstataci výrobcem o nemožnosti provedení opravy.

20. Uživatel je povinen uhradit náklady servisní firmě za přivolání Servisu v případě:

- neoprávněného přivolání Servisu;
- opravy poškození (závady), které byly způsobena uživatelem;
- umístění kotle v kotelně, které není v souladu s **Instrukcí obsluhy a instalace kotle**;
- nemožnosti provedení opravy z důvodů, které nejsou na straně Servisu (např. nedostatek paliva, špatný komínový tah, netěsnosti v instalaci ústředního topení).

21. Vzhledem k těžkým a agresivním provozním podmínkám kotle, výrobce kotle doporučuje údržbu (natírání) vnitřku kotle po každé topné sezóně.

ZÁRUČNÍ PODMÍNKY PRO KOTLE KLIMOSZ: LE, EKO LE

Firma Klimosz spol. s r.o. poskytuje:

1. **5 – letou záruku** na těsnost ocelového výměníku kotle KLIMOSZ LE, EKO LE, počítáno ode dne zprovoznění kotle nebo maximálně **5,5 - letou** záruku ode dne výroby s podmínkou, že kotel je vybaven termickým zabezpečením vratných cest kotle v podobě čtyřcestného ventilu se servopohonem, řízeným z regulátoru (řídící jednotky) kotle (připojení v souladu se schématem v Instrukci obsluhy a Instalace kotle); termostatického trojcestného ventilu – doporučovaná minimální teplota vratné vody přiváděné do kotle 45°C (připojení v souladu se schématem v Instrukci obsluhy a Instalace kotle).
2. **2 - letou** záruku na těsnost ocelového výměníku kotle KLIMOSZ LE, EKO LE, počítáno ode dne zprovoznění kotle nebo maximálně **2,5 – letou**

záruku ode dne výroby, v případě, že kotel **není** vybaven termickým zabezpečením vratných cest.

3. **2 - letou** záruku na vybavení kotle počítáno ode dne zprovoznění nebo instalace kotle a maximálně **2,5 – letou** záruku ode dne výroby kotle.
4. **2 - letou** záruku na elektroniku a automatiku kotle t.j. regulátoru (řídící jednotky) v souladu se Záručními podmínkami zapsanými v Instrukci obsluhy regulátoru (řídící jednotky), ventilátoru, motoru, převodového motoru; nebo **2,5 – letou** záruku ode dne výroby kotle.

FIRMA KLIMOSZ DOPORUČUJE PŘIPOJENÍ KOTLE K INSTALACI S POUŽITÍM ČTYŘCESTNÉHO VENTILU.

POZOR !

5. Pod hrozbou ztráty záruky, výrobce kotle **vyžaduje provedení regulace a roční prohlídky (po prvním roce provozování) kotle KLIMOSZ: LE, EKO LE autorizovaným servisním technikem.**
6. Autorizovaný servisní technik **může** odstoupit od provádění regulace a prohlídky kotle pokud:
 - kotel byl instalován způsobem, který způsobuje reálné ohrožení bezpečnosti uživatele kotle a osob, které se pohybují v okolí kotle;
 - uživatel nevlastní dokumentaci daného egzempláře (výrobku).

ZÁRUKA NENÍ POSKYTOVANÁ NA:

1. Náhradní díly běžné spotřeby (šrouby, matice, vruty, keramické součástky (šamoty) a těsnící prvky, nechlazený rošt ručního topeniště, deflektor plamene s úchytem, závlačky, čepy, roznětka (ohřívač), klíny, kondenzátory, nátěry, těsnící šňůry.
2. Elektronické vybavení kotle, které vykazuje známky mechanického poškození, termického poškození, přepálení, zalití vodou, známky působení agresivního ovzduší (koroze), chemických prostředků, známky působení přepětí a silného elektromagnetického pole.
3. Kotly, pokud v termínu do 21 dnů ode dne nákupu kotle do VCS Spol. s r.o. nebude odeslána kopie správně vyplněného záručního listu, s uvedením všech požadovaných informací a nebo pokud v **Záručním listu** chybí údaje o kotli, razítka instalátéra a Autorizovaného servisního technika s podpisy, jak rovněž pokud chybí údaje o uživateli (jméno, příjmení, adresa, telefon), hodnoty nastavení parametrů kotle, komínového tahu, teploty spalin, druhu paliva,

vyplněné části, týkající se školení uživatele v oblasti obsluhy a regulace kotle.

Nevyplněný Záruční list, bez kompletu razítek a nebo bez podpisů je neplatný. Bezpodmínečně je třeba změřit a zapsat do tabulky teplotu spalín. Zapsání hodnoty komínového tahu je doporučováno, ale není povinné. Tato hodnota bude požadována pouze v případě nahlášení reklamace nebo pochybností, týkajících se správného provozování kotle.

4. Kotle, pokud čísla kotle, regulátoru nebo převodového motoru nesouhlasí s čísly uvedenými v pasportu kotle.
5. Kotle poškozené/zničené korozi, v důsledku působení příliš vysoké vlhkosti vzduchu v kotelně nebo instalace kotle v podmínkách agresivního ovzduší např. v dílnách a podobných místnostech, poblíž odvětrávacích otvorů místnosti a výstupů z kanalizace nebo průmyslové ventilace, v místnostech s čerstvou omítkou nebo s čerstvě položeným betonem.
6. Kotle, pokud poškození a nesprávný provoz kotle je výsledkem nesprávné dopravy kotle, v tom rovněž dopravy přímo do kotelny.
7. Kotle, pokud oprava byla prováděná neoprávněnými osobami.

VÝROBCE KOTLE NENESE ZODPOVĚDNOST :

1. Za nesprávně zvolený výkon kotle a nesprávnou součinnost kotle s vytápěcí instalací.
2. Za závady způsobené:
 - nesprávnou volbou regulátoru (řídící jednotky) kotle;
 - obsluhou a provozováním, které není v souladu s **Instrukcí obsluhy a instalace kotle;**
 - **použitím paliva nesprávné kvality (s příliš vysokou spékavostí) nebo vlhkého paliva;**
 - připojením kotle k vyhřívacímu systému, které není v souladu s normami;
 - mechanickými poškozeními kotle;
 - ventilací, která není v souladu s normami;
 - nesprávným komínovým tahem, příslušným pro výkon daného kotle;
 - znečištěním kotle, způsobeným nízkou provozní teplotou kotle, t.j. pod 55°C;
 - ztrátou elektrického napětí;
3. Za škody způsobené výrobcem v průběhu jeho provozu nebo havárie.
4. **Za zamrznutí instalace a jiných součástí budovy v důsledku havárie kotle, především, když prostoje kotle je způsoben nedostatkem náhradního dílu, která podléhá přirozenému opotřebení.**
5. **Za vzniklé náklady na náhradní ohřívání po dobu odstraňování závady reklamovaného zařízení.**
6. **Za škody vzniklé z důvodu prostoje kotle.**

7. Za poškození a havárie zařízení, způsobené atmosférickými podmínkami jako např: bouřky, blesky, vichřice, zpětný ráz komínového tahu a pod.
8. Za poškození a škody, které jsou způsobené vypouštěním vody z instalace.
9. Za všechny nároky, týkající se špatného odvádění spalín z komínu, spojené ne s konstrukcí kotle, ale s jeho špatnou údržbou nebo vadně provedeným spojením kotle s komínem (v tom špatného komínového tahu) – tyto nároky nebudou zohledňované jako záruční reklamace, týkající se kotle a v případě přivolání autorizovaného servisu k takovým to případům, oprava nebo expertiza bude provedena za úplat

POZOR!!!

Škody, které vzniknou v důsledku nedodržení výše uvedených podmínek, nemohou být předmětem nároků na odškodnění. Pokud kotel pracuje podle zásad, které jsou předloženy v této Instrukci obsluhy a instalace kotle, pak nevyžaduje zvláštní specialistické zásahy servisní firmy. „Záruční list a Osvědčení o jakosti a kompletnosti kotle KLIMOSZ” po vyplnění servisní firmou, slouží jako Záruční list. Výrobce si vymíní právo na případné změny v konstrukci kotle, v rámci modernizace a vývoje výrobku. Tyto změny nemusí být zohledněné v tomto výtisku (egzempláři) Instrukce obsluhy a instalace kotle. Výše uvedené záruční podmínky nevylučují nároky a práva uživatele, které vyplývají z důvodů neshody výrobku (zboží) se smlouvou.

Dovolujeme si Vás informovat, že případná výměna, uživatelem reklamované součástí kotle za funkční, není jednoznačná s uznáním firmou Klimosz spol. s r.o. záručních nároků uživatele a nekončí proces obsluhy reklamace. Klimosz spol. s r.o. si vymíní právo na zatížení, v termínu do 180 dnů od datumu provedení opravy, uživatele kotle, náklady výměny/opravy součástí, které v době, provedené expertýze po opravě, byla uznána za poškozenou činiteli nezávislymi na výrobcu kotle (např. zkrat v elektroinstalaci, přepětí, zalití vodou, mechanické poškození, které nebyly viditelné holým okem a pod.), a kteráž to poškození, servis, provádějící opravu, není schopen vyhodnotit v průběhu opravy na místě provozování kotle. Klimosz spol. s r.o. vystaví příslušnou fakturu za výměnu/opravu předmětné součásti včetně připojeného protokolu expertízy. Současně Vás informujeme, že nezaplacení faktury, obsahující výše uvedené náklady, v termínu 14 dnů od jejího vystavení, vyvolává neodvolatelnou ztrátu záruky na Vámi provozovaný kotel a tato informace bude zaregistrovaná v našem počítačovém systému dozoru nad kotly v období záruky. Za termín platnosti je považováno datum přijetí Vaší platby na bankovní konto, uvedené na této faktuře.

Určené pro firmu VCS Spol. s r.o. (prosíme vystříhnout a odeslat na níže uvedenou adresu)

VIADRUS CENTRUM SERWISOWE (korespondenční adresa)

ul. Zjednoczenia 6, 43-250 Pawłowice

tel. 32 474 39 00

e-mail: serwis@klimosz.pl

Záruční list a Osvědčení o jakosti a kompletnosti kotle

JMÉNO A PŘÍJMENÍ	
ULICE, ČÍSLO	
MĚSTO, SMĚROVACÍ ČÍSLO	
TELEFON	
E-MAIL	
M Í S T O N A Č Í S E L N Ý K Ó D K O T L E	

Servisní firma, v souladu s podrobnými Záručními podmínkami, může odstoupit od zprovoznění kotle, což musí být zapsané, jako poznámka, v Záručním listu.

Nevyplněný Záruční list a Protokol o zprovoznění, bez kompletu razítek a podpisů jsou neplatné. Bezpodmínečně je třeba změřit a zapsat do tabulky teplotu spalin. Zapsání hodnoty komínového tahu je doporučováno, ale není povinné. Tato hodnota bude požadovaná pouze v případě nahlášení reklamace a nebo pochybností, týkajících se správného provozování kotle.

Druh měření	Změřená hodnota
Teplota spalin [°C]	
Komínový tah [Pa]	

Prohlášení zákazníka	Podpis zákazníka
Stvrzuji, svým vlastnoručním podpisem, že jsem byl proškolen v oblasti obsluhy kotle a kvality provedené ohřívací instalace. Potvrzuji znalost obsahu instrukce obsluhy kotle a v ní uvedených doporučení, týkajících se správného provozování kotle jak rovněž konstrukce a provozu ohřívací instalace.	

Uživatel svým podpisem potvrzuje, že:

- V průběhu regulace kotle, provedené servisní firmou, u kotle se neprojevovaly žádné závady;
- obdržel **Instrukci obsluhy a instalace kotle, Technickou specifikaci** s vyplněným Záručním listem a Osvědčením o jakosti a kompletnosti kotle;
- byl proškolen a rozumí zásadám provozování a obsluhy kotle, jak rovněž zásady nahlášení případných reklamací.

.....
Datum výroby kotle:

.....
Technická kontrola (podpis):

.....
Razítko prodejce:

.....
Firma, která provedla instalaci (razítko, podpis, datum):

Zákazník a firma, která provedla instalaci jak rovněž servisní firma, vlastnoručním podpisem vyjadřují souhlas napoužití svých osobních údajů pro potřeby vedení servisní evidence v souladu s zákonem ze dne 29/08/1997 o Ochráně Osobních Údajů Sbírka zákonů číslo 133 položka 883.

Poznámky servisního technika o závadách, které byly zjištěné v průběhu regulace kotle.

POZNÁMKY

Určené pro servisního technika

VIADRUS CENTRUM SERWISOWE (korespondenční adresa)

ul. Zjednoczenia 6, 43-250 Pawłowice

tel. 32 474 39 00

e-mail: serwis@klimosz.pl

Záruční list a Osvědčení o jakosti a kompletnosti kotle

JMÉNO A PŘÍJMENÍ	
ULICE, ČÍSLO	
MĚSTO, SMĚROVACÍ ČÍSLO	
TELEFON	
E-MAIL	
M Í S T O N A Č Í S E L N Ý K Ó D K O T L E	

Servisní firma, v souladu s podrobnými Záručními podmínkami, může odstoupit od zprovoznění kotle, což musí být zapsané, jako poznámka, v Záručním listu.

Nevyplněný Záruční list a Protokol o zprovoznění, bez kompletu razítek a podpisů jsou neplatné. Bezpodmínečně je třeba změřit a zapsat do tabulky teplotu spalin. Zapsání hodnoty komínového tahu je doporučováno, ale není povinné. Tato hodnota bude požadovaná pouze v případě nahlášení reklamace a nebo pochybností, týkajících se správného provozování kotle.

Druh měření	Změřená hodnota
Teplota spalin [°C]	
Komínový tah [Pa]	

Prohlášení zákazníka	Podpis zákazníka
Stvrzuji, svým vlastnoručním podpisem, že jsem byl proškolen v oblasti obsluhy kotle a kvality provedené ohřívací instalace. Potvrzuji znalost obsahu instrukce obsluhy kotle a v ní uvedených doporučení, týkajících se správného provozování kotle jak rovněž konstrukce a provozu ohřívací instalace.	

Uživatel svým podpisem potvrzuje, že:

- V průběhu regulace kotle, provedené servisní firmou, u kotle se neprojevovaly žádné závady;
- obdržel **Instrukci obsluhy a instalace kotle, Technickou pecifikaci** s vyplněným Záručním listem a Potvrzením o jakosti a kompletnosti kotle;
- byl proškolen a rozumí zásadám provozování a obsluhy kotle, jak rovněž zásady nahlášení případných reklamací.

.....
Datum výroby kotle:

.....
Technická kontrola (podpis):

.....
Razítko prodejce:

.....
Firma, která provedla instalaci (razítko, podpis, datum):

Zákazník a firma, která provedla instalaci jak rovněž servisní firma, vlastnoručním podpisem vyjadřují souhlas napoužití svých osobních údajů pro potřeby vedení servisní evidence v souladu s zákonem ze dne 29/08/1997 o Ochraně Osobních Údajů Sbirka zákonů číslo 133 položka 883

Poznámky servisního technika o závadách, které byly zjištěné v průběhu regulace kotle.

POZNÁMKY

Určené pro uživatele

VIADRUS CENTRUM SERWISOWE (korespondenční adresa)

ul. Zjednoczenia 6, 43-250 Pawłowice

tel. 32 474 39 00

e-mail: serwis@klimosz.pl

Záruční list a Osvědčení o jakosti a kompletnosti kotle

JMÉNO A PŘÍJMENÍ	
ULICE, ČÍSLO	
MĚSTO, SMĚROVACÍ ČÍSLO	
TELEFON	
E-MAIL	
M Í S T O N A Č Í S E L N Ý K Ó D K O T L E	

Servisní firma, v souladu s podrobnými Záručními podmínkami, může odstoupit od zprovoznění kotle, což musí být zapsané, jako poznámka, v Záručním listu.

Nevyplněný Záruční list a Protokol o zprovoznění, bez kompletu razítek a podpisů jsou neplatné. Bezpodmínečně je třeba změřit a zapsat do tabulky teplotu spalin. Zapsání hodnoty komínového tahu je doporučováno, ale není povinné. Tato hodnota bude požadovaná pouze v případě nahlášení reklamace a nebo pochybností, týkajících se správného provozování kotle.

Druh měření	Změřená hodnota
Teplota spalin [°C]	
Komínový tah [Pa]	

Prohlášení zákazníka	Podpis zákazníka
Stvrzuji, svým vlastnoručním podpisem, že jsem byl proškolen v oblasti obsluhy kotle a kvality provedené ohřívací instalace. Potvrzuji znalost obsahu instrukce obsluhy kotle a ní uvedených doporučení, týkajících se správného provozování kotle jak rovněž konstrukce a provozu ohřívací instalace.	

Uživatel svým podpisem potvrzuje, že:

- V průběhu regulace kotle, provedené servisní firmou, u kotle se neprojevovaly žádné závady;
- obdržel **Instrukci obsluhy a instalace kotle, Technickou specifikaci** s vyplněným Záručním listem a Potvrzením o jakosti a kompletnosti kotle;
- byl proškolen a rozumí zásadám provozování a obsluhy kotle, jak rovněž zásady nahlášení případných reklamací.

.....
Datum výroby kotle: Technická kontrola (podpis): Razítko prodejce:

.....
Firma, která provedla instalaci (razítko, podpis, datum):

Zákazník a firma, která provedla instalaci jak rovněž servisní firma, vlastnoručním podpisem vyjadřují souhlas napoužití svých osobních údajů pro potřeby vedení servisní evidence v souladu s zákonem ze dne 29/08/1997 o Ochráně Osobních Údajů Sbirka zákonů číslo 133 položka 883

Poznámky servisního technika o závadách, které byly zjištěné v průběhu regulace kotle.

POZNÁMKY

Příloha k Záručnímu listu zakázání.

Zápis o provedených záručních opravách a mimo záručních opravách, jak rovněž o pravidelných každoročních kontrolách kotle KLIMOSZ kW	
Provedená činnost	Podpis, datum, razítko autorizovaného servisu

Příloha k Záručnímu listu zakázání.

Zápis o provedených záručních opravách a mimo záručních opravách jak rovněž o pravidelných každoročních kontrolách kotle KLIMOSZ kW	
Provedená činnost	Podpis, datum, razítko autorizovaného servisu



KARTA SPRÁVNÉ FUNKCE KOTLE KLIMOSZ

typu..... seriové číslo.....

1. Druh vyhřívací instalace:
Otevřený oběh (v souladu s PN – 91/B – 02413).
Uzavřený oběh (v souladu s PN – 91/B – 02414).
Zabezpečení teploty návratu kapaliny do kotle (jaké bylo použité?).
2. Test funkce zařízení (je třeba vejít do Menu, Test regulátoru (řídící jednotky) a nebo Ruční režim):
Shoda odečtení čidel teploty se skutečností.
Směr otáček šneku (správný směr – pravý).
Směr otáček ventilátoru.
Otevírání se anemostatu ventilátoru pod vlivem síly náfuku.
Směr otevírání a uzavírání servopohonu směšovacího ventilu.
Umístění čidla teploty ústředního topení. Čidlo připojit pouze v instalacích vybavených směšovacím ventilem řízeným servopohonem.
Těsnost hořáku (roštu retorty).
Vzdálenost mezi zásobníkem paliva a stěnou kotelny.
3. Po ověření výše uvedených údajů přejít na:
Montáž keramických desek (šamotových) nebo deflektoru.
Regulace nastavení uživatele.
4. Uživatel kotle, svým podpisem potvrzuje, že byl proškolen v oblasti:
Obsluhy nastavení uživatele na regulátoru (řídící jednotce) kotle, regulace procesu spalování na topeništi, zapalování a vyhašování hořáku.
Informací, obsažených v krátkém Poradci uživatele kotle.
Nastavení provozu ventilátoru.
Čištění výměníku kotle, čištění směšovače hořáku, těsného uzavírání zásobníku paliva.
Požadované kvality používaného paliva.
Výměny závlačky převodového motoru, výměny keramických desek nebo deflektoru, utěsnění roštu retorty.
Správné reakce na havarijní stavy kotle a způsobech nahlášení případných reklamací a kontaktu se servisem Klimosz.

.....
Datum, razítko a podpis
Autorizovaného servisního technika Klimosz

.....
Podpis uživatele

KONTROLNÍ KARTA ČINNOSTÍ PŘI POVINNÉ KAŽDOROČNÍ PROHLÍDCE KOTLE KLIMOSZ / PROTOKOL KAŽDOROČNÍ PROHLÍDKY

M Í S T O N A Č Í S E L N Ý K Ó D K O T L E

V průběhu periodické prohlídky kotle, je třeba provést následující činnosti (znakem potvrdit jejich provedení):

1. Ověření zápisů do záručního listu kotle :

Datum prvního zprovoznění kotle (méně než 365 dnů ode dne přihlášení kotle na prohlídku).	
Razítko a podpis autorizovaného servisního technika, zprovozňujícího kotel.	
Umístění kotle v kotelně, na straně zásobníku paliva od převodového motoru do boční stěny kotelný nemůže být méně než: 15 - 45 min. 80 cm, 55 -150 min. 150cm.	

2. Ověření správnosti provedení instalace v souladu s Provozně technickou dokumentací kotle a PN:

Zabezpečení kotle v otevřeném oběhu (přetoková roura, ventily a pod.).	
Zabezpečení kotle v uzavřeném oběhu (pojistný ventil, oddělující, vratný, nádrž a pod.).	
Průřezy připojovacích trubek.	
Průměr a umístění čtyřcestného ventilu.	

3. Ověření správné funkce:

Regulátor kotle (test regulátoru.: práce podavače a ventilátoru (výměna kondenzátorů na nové)).	
Regulátor kotle (test regulátoru.: čerpadla, servopohon).	
Regulátor kotle (test regulátoru.: čidla (odečítání a umístění).	

4. Demontáž šneku včetně převodového motoru:

Vytažení šneku z převodového motoru.	
Ověření, zda odstupy šneku jsou správné a těsnění s filcem není poškozené.	
Vyčištění čepu šneku a promázaní.	
Vložení šneku s odstupy do tuleje převodového motoru a nasazení nové závlačky.	

5. Směšovač vzduchu:

Čištění směšovače vzduchu.	
Kontrola stavu těsnění směšovače.	
Otevírání se klapky uvnitř ventilátoru pod vlivem síly náfuku.	

6. Kontrola těsnosti roštu:

Rošt je těsný, nebylo jej třeba těsnit silikonem.	
Rošt je netěsný, byl dotěsněn silikonem odolným na 1200°C nebo více °C.	

7. Kontrola plynové těsnosti kotle, v případě potřeby vyměnit:

Těsnění dvířek.	
Těsnění víka zásobníku.	
Těsnění kouřovodu.	
Systém havarijního hašení (parafinová zátka, termostatický ventil STS).	

8. V případě potřeby, vyčištění výměníku kotle.

9. Ověření průchodnosti roury mezi kotlem a komínem.

10. Zapálení kotle a regulace výkonu hořáku.

11. Měření teploty spalin a komínového tahu.

12. Zápis do Záručního listu.

13. Uživatel kotle je povinen odeslat protokol z prohlídky v termínu do **14 dnů** ode dne provedení prohlídky, v případě neodeslání výše uvedeného protokolu, záruka na kotel ztrácí platnost. Protokol je možno zaslat elektronickou poštou na emailovou adresu serwis@klimosz.pl.

.....
Razítko a podpis
Autorizovaného servisního technika Klimosz

.....
Podpis uživatele kotle

KONTROLNÍ KARTA ČINNOSTÍ PŘI POVINNÉ, KAŽDOROČNÍ PROHLÍDCE KOTLE KLIMOSZ / PROTOKOL KAŽDOROČNÍ PROHLÍDKY

M Í S T O N A Č Í S E L N Ý K Ó D K O T L E

V průběhu periodické prohlídky kotle, je třeba provést následující činnosti (znakem potvrdit jejich provedení):

1. Ověření zápisů do záručního listu kotle :

Datumum prvního zprovoznění (méně než 365 dnů od datumu přihlášení kotle na prohlídku).	
Razítko a podpis autorizovaného servisního technika, zprovozňujícího kotel.	
Umístění kotle v kotelně, na straně zásobníku paliva od převodového motoru do boční stěny kotelný nemůže být méně než: 15 - 45 min. 80 cm, 55 -150 min. 150cm.	

2. Ověření správnosti provedení instalace v souladu s Provozně technickou dokumentací kotle a PN:

Zabezpečení kotle v otevřeném oběhu (přetoková roura, ventily a pod.).	
Zabezpečení kotle v uzavřeném oběhu (pojistný ventil, oddělující, vratný, nádrž a pod.).	
Průřezy připojovacích trubek.	
Průměr a umístění čtyřcestného ventilu.	

3. Ověření správné funkce:

Regulátor kotle (test regulátoru.: práce podavače a ventilátoru (výměna kondenzátorů na nové)).	
Regulátor kotle (test regulátoru.: čerpadla, servopohon).	
Regulátor kotle (test regulátoru.: čidla (odečítání a umístění).	

4. Demontáž šneku včetně převodového motoru:

Vytažení šneku z převodového motoru.	
Ověření, zda odstupy šneku jsou správné a těsnění s filcem není poškozené.	
Vyčištění čepu šneku a promázaní.	
Vložení šneku s odstupy do tuleje převodového motoru a nasazení nové závlačky.	

5. Směšovač vzduchu:

Čištění směšovače vzduchu.	
Kontrola stavu těsnění směšovače.	
Otevírání se klapky uvnitř ventilátoru pod vlivem síly náfuku.	

6. Kontrola těsnosti roštu:

Rošt je těsný, nebylo jej třeba těsnit silikonem.	
Rošt je netěsný, byl dotěsněn silikonem odolným na 1200°C nebo více °C.	

7. Kontrola plynové těsnosti kotle, v případě potřeby vyměnit:

Těsnění dvířek.	
Těsnění víka zásobníku.	
Těsnění kouřovodu.	
Systém havarijního hašení (parafinová zátka, termostatický ventil STS).	

8. V případě potřeby, vyčištění výměníku kotle.

9. Ověření průchodnosti roury mezi kotlem a komínem.

10. Zapálení kotle a regulace výkonu hořáku.

11. Měření teploty spalin a komínového tahu.

12. Zápis do Záručního listu.

13. Uživatel kotle je povinen odeslat protokol z prohlídky v termínu do **14 dnů** ode dne provedení prohlídky, v případě neodeslání výše uvedeného protokolu, záruka na kotel ztrácí platnost. Protokol je možno zaslat elektronickou poštou na emailovou adresu serwis@klimosz.pl.

.....
 Razítko a podpis
 Autorizovaného servisního technika Klimosz

.....
 Podpis uživatele kotle

PROHLÁŠENÍ O SHODĚ
pro automatické vyhřívací kotle typu

KLIMOSZ LE, EKO LE
s automatickým podavačem paliva

KLIMOSZ spol. s r.o.

43 – 250 Pawłowice, ul. Zjednoczenia 6,

prohlašuje, že:

kotel splňuje všechna příslušná ustanovení následujících směrnic:

<i>kompatibility</i>	2006/42/WE	<i>ze dne 17. května 2006</i>	<i>ve věci strojů</i>
	2014/68/WE	<i>ze dne 19. července 2006</i>	<i>ve věci tlakových zařízení</i>
	2006/95/WE	<i>ze dne 12. prosince 2006</i>	<i>ve věci elektromagnetické</i>
	2014/30/EU	<i>ze dne 26. února 2014</i>	<i>ve věci harmonizace elektrických zařízení, určených pro používání ve stanovených limitech napětí</i>

Použité normy a specifikace:

PN – EN 60335 – 1: 2012	<i>Elektrická zařízení pro domácnost a podobné;</i>
PN – EN 60335 – 2 - 102: 2016 - 03	<i>Elektrická zařízení pro domácnost a podobné;</i>
PN – EN 303 – 5: 2012	<i>Vyhřívací kotle na pevná paliva s ručním nebo automatickým přikládáním paliva o jmenovitém výkonu do 300 kW;</i>
PN – EN 10204 : 2006	<i>Kovové výrobky;</i>
PN – EN 15614 – 8: 2016 – 06	<i>Specifikace a zařazování svařovacích technologií – Zkoušky svařovacích technologií;</i>
PN – EN 60730 – 2 – 9:2011	<i>Automatické elektrické regulátory (řídící jednotky) pro domácnost a podobné</i>
PN – EN 60730 – 1: 2012	<i>Automatické elektrické regulátory (řídící jednotky) pro domácnost a podobné</i>
WUDT/UC/2003	<i>Tlaková zařízení.</i>



*Místo a datum
vydání prohlášení*

*Zplnomocněná osoba
pro vyhotovení prohlášení*

Pawłowice, dne 16.09.2016





KLIMOSZ

KLIMOSZ Sp. z o.o.
43-250 Pawłowice,
ul. Zjednoczenia 6
tel. 32 474 39 00
www.klimosz.pl

**CIEPŁO
w domu**

