



AKUMULAČNÍ NÁDRŽE
ATTACK[®]
AK/AS, HR/HRS, TUV/TUVS, S/SS



NÁVOD K OBSLUZE



WWW.ATTACK.CZ

OBSAH

1. Obecné informace	2
2. Popis zařízení	2
2.1. Typ	3
2.2. Tepelná izolace	3
2.3. Specifikace	3
3. Technické údaje a rozměry	3–11
4. Provoz	12
5. Instalace	12
5.1. Připojení k topnému zdroji	12
5.2. Připojení elektrických topných těles	12
6. Uvedení do provozu	12
7. Údržba	13
8. Likvidace	13

AKUMULAČNÍ NÁDRŽE ATTACK

Společnost ATTACK, s.r.o. je největší výrobce akumulčních nádrží v SR a nabízí je v nejširším sortimentu.

1. OBECNÉ INFORMACE

Tento návod k použití spolu se záručním listem je neoddělitelnou a důležitou součástí výrobku. Pozorně si přečtěte pokyny uvedené v tomto návodu, protože obsahují důležité informace o bezpečnosti, instalaci, používání a údržbě. Uchovejte tento návod pro případné pozdější použití. Toto zařízení je konstruováno k akumulaci a následnou distribuci tepelné energie z tepelných zdrojů i na ohřev TUV.

Používání zařízení pro jiné účely než je výše uvedené, je zakázáno (např. jako zásobník TUV), s výjimkou nádrží se zabudovaným zásobníkem TUV a výrobce nenese žádnou zodpovědnost za škody způsobené nevhodným nebo nesprávným používáním.

Před zahájením práce nebo údržby na zařízení vždy nejprve odpojte přívod elektrické energie. Pokud zařízení jeví známky poruchy, odstavte ho z provozu a přivolejte servisního pracovníka.

2. POPIS ZAŘÍZENÍ

Nádrže pro akumulaci a následnou distribuci tepelné energie z kotlů na pevná paliva, tepelných čerpadel, elektrokotlů a pod. Akumulační nádrže ATTACK AS, HRS, TUVS a SS obsahují navíc jeden výměník pro zdroj tepla s odděleným okruhem (např. pro solární systém). Akumulační nádrže řady HR, HRS, TUV, TUVS mají zabudovaný ohřev TUV.

2.1. TYPY

AK a **AS** je řada akumulčních nádrží o objemu do 5 000 litrů i s možností instalace elektrického topného tělesa.

HR a **HRS** je řada akumulčních nádrží o objemu do 2 000 litrů se zabudovaným zásobníkem TUV s možností instalace elektrického topného tělesa.

TUV a **TUVS** jsou akumulční nádrže o objemu do 2 000 litrů se zabudovaným průtokovým ohřevem TUV přes nerezový výměník s možností instalace elektrického topného tělesa.

S a **SS** je řada stratifikačních akumulčních nádrží o objemu do 2 000 litrů s možností instalace elektrického topného tělesa.

2.2. TEPELNÁ IZOLACE

K akumulčním nádržím je dodávána měkká polyuretanová snímatelná izolace tl. 100 mm, s koženkovým obalem.

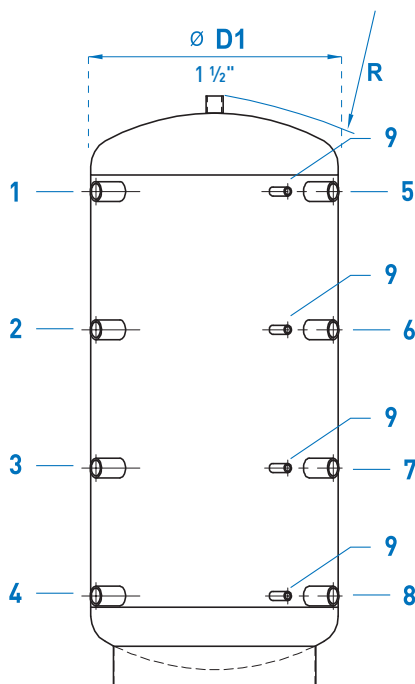
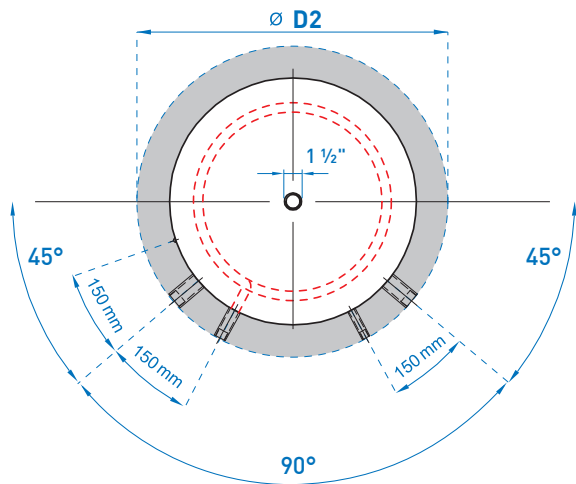
2.3. SPECIFIKACE

Maximální provozní tlak v akumulční nádrži:	3 bar
Maximální provozní teplota v nádrži:	95°C
Provozní tlak v solárním výměníku:	9 bar
Maximální provozní tlak v zásobníku TUV:	6 bar

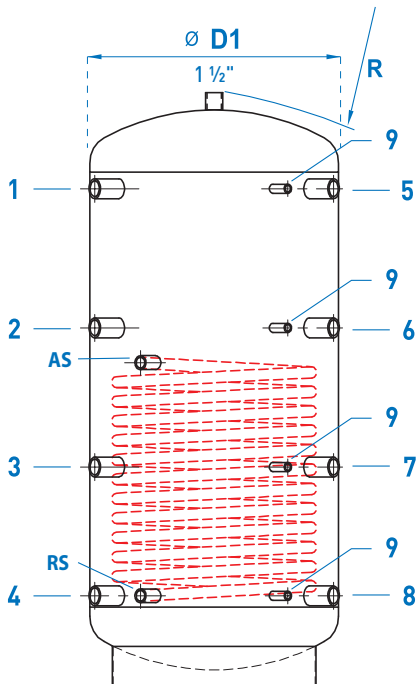
3. TECHNICKÉ ÚDAJE A ROZMĚRY

Akumulční nádrže ATTACK AK, AS	str. 4 – 5
Akumulční nádrže ATTACK HR, HRS	str. 6 – 7
Akumulční nádrže ATTACK TUV, TUVS	str. 8 – 9
Stratifikační akumulční nádrže ATTACK S, SS	str. 10 – 11

AKUMULAČNÍ NÁDRŽE ATTACK AK, AS



ATTACK AK



ATTACK AS

POPIS

Akumulační nádrže **ATTACK AK, AS** jsou vyrobeny z kvalitní ocele pro akumulaci a následnou distribuci tepelné energie z kotle na biomasu např. **ATTACK SLX, DPX, DP, PELLET 30 AUTOMATIC Plus, WOOD&PELLET** a pod. Model **ATTACK AS** je navíc osazen jedním výměníkem pro připojení do solárního systému.

ATTACK AK: 9× nátrubek G 1 ½", 4× nátrubek G ½"

ATTACK AS: 9× nátrubek G 1 ½", 4× nátrubek G ½", 2× nátr. G 1" – solární okruh



LEGENDA K AKUMULAČNÍM NÁDRŽÍM

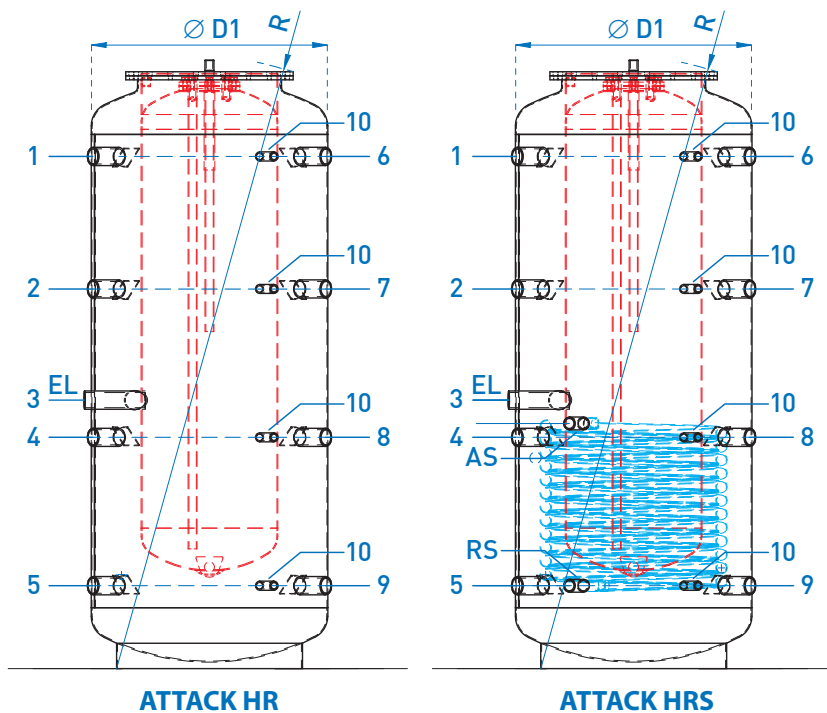
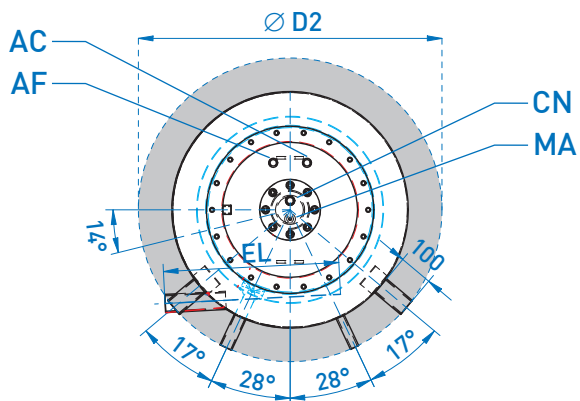
- 1 – Stupačka kotel 1 ½"
- 2 – Volně k dispozici 1 ½"
- 3 – Volně k dispozici 1 ½"
- 4 – Zpátečka topný okruh 1 ½"
- 5 – Stupačka topný okruh (radiátory) 1 ½"
- 6 – Stupačka topný okruh (podlaha) 1 ½"

- 7 – Zpátečka plyn., olej. a peletový kotel 1 ½"
- 8 – Zpátečka kotel na dřevo 1 ½"
- 9 – Snímač solárního systému, nebo topení ½"
- AS – Stupačka solárního systému 1"
- RS – Zpátečka solárního systému 1"
- D1 – Průměr bez izolace
- D2 – Průměr s izolací

TECHNICKÉ PARAMETRY

Typ	Zásobník										Solární výměník				Zásobník				
	Poloha 1–5	Poloha 2–6	Poloha 3–7	Poloha 4–8	Poloha RS	Poloha AS	L – max. délka elektrického topného tělesa	Ø D1 – Průměr bez izolace	Ø D2 – Průměr s izolací 100 mm	Výška	Výška s izolací 100 mm	R – sklopný rozměr bez izolace	Max. provozní tlak (bar)	Max. provozní teplota (°C)	Plocha výměníku (m ²)	Objem výměníku (l)	Max. provozní tlak (bar)	Objem (l)	Hmotnost (kg)
AK200K	925	705	455	205	-	-	550	500	700	1140	1190	1157	3	95	-	-	-	204	46
AK300K	1110	790	460	210	-	-	600	550	750	1350	1400	1368	3	95	-	-	-	289	60
AK400K	1120	815	515	210	-	-	700	650	850	1380	1430	1402	3	95	-	-	-	405	73
AK500K	1405	1013	621	230	-	-	700	650	850	1660	1710	1678	3	95	-	-	-	488	81
AK800K	1545	1135	725	315	-	-	840	790	990	1840	1890	1864	3	95	-	-	-	732	109
AK1000K	1735	1255	775	295	-	-	840	790	990	2030	2080	2052	3	95	-	-	-	915	118
AK1500K	1755	1345	820	375	-	-	1050	1000	1200	2095	2145	2142	3	95	-	-	-	1449	201
AK2000K	1955	1409	862	315	-	-	1150	1100	1300	2310	2360	2353	3	95	-	-	-	1980	235
AK2500K	2005	1465	915	375	-	-	1250	1200	1400	2387	2437	2438	3	95	-	-	-	2435	271
AK3000K	2205	1600	985	375	-	-	1300	1250	1450	2596	2646	2643	3	95	-	-	-	2915	363
AK4000K	2385	1730	1065	405	-	-	1450	1400	1600	2819	2869	2872	3	95	-	-	-	3819	475
AK5000K	2285	1680	1065	455	-	-	1650	1600	1800	2770	2820	2845	3	95	-	-	-	4940	578
AS200K	925	705	455	205	205	545	550	500	700	1140	1190	1157	3	95	0,9	6	10	198	63
AS300K	1110	790	460	210	210	610	600	550	750	1350	1400	1368	3	95	1,2	7,9	10	283	83
AS400K	1120	815	515	210	210	610	700	650	850	1380	1430	1402	3	95	1,5	10	10	388	103
AS500K	1405	1013	621	230	230	710	700	650	850	1660	1710	1678	3	95	1,8	11,9	10	474	118
AS800K	1545	1135	725	315	315	725	840	790	990	1840	1890	1864	3	95	2,4	15,9	10	713	157
AS1000K	1735	1255	775	295	295	860	840	790	990	2030	2080	2052	3	95	3	19,8	10	891	172
AS1500K	1755	1345	820	375	375	895	1050	1000	1200	2095	2145	2142	3	95	3,6	23,7	10	1420	265
AS2000K	1955	1409	862	315	315	843	1150	1100	1300	2310	2360	2353	3	95	4,2	23,7	10	1960	296
AS2500K	2005	1465	915	375	375	1095	1250	1200	1400	2387	2437	2438	3	95	4,2	27,7	10	2410	345
AS3000K	2205	1600	985	375	375	1095	1300	1250	1450	2596	2646	2643	3	95	4,2	27,7	10	2890	446
AS4000K	2385	1730	1065	405	405	1125	1450	1400	1600	2819	2869	2872	3	95	5	33	10	3779	568
AS5000K	2285	1680	1065	455	455	1175	1650	1600	1800	2770	2820	2845	3	95	6	39,6	10	4880	687

AKUMULAČNÍ NÁDRŽE ATTACK HR, HRS



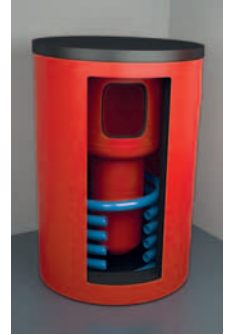
POPIS

Akumulační nádrže **ATTACK HR, HRS** jsou vyrobeny z kvalitní ocele a slouží nejen k akumulaci vody pro topení, ale i na výrobu TUV s vnitřním smaltovaným zásobníkem. Model **ATTACK HRS** je navíc osazen jedním výměníkem pro připojení do solárního systému.

Tyto typy nádrží mají zabudovanou hořčikovou anodu v zásobníku TUV pro zvýšení odolnosti vůči korozi. V horní části je zabudovaný manuální odzdušňovací ventil.

ATTACK HR: 9× nátrubek G 1 ½", 6× nátrubek G ½"

ATTACK HRS: 9× nátrubek G 1 ½", 6× nátr. G ½", 2× nátr. G 1" – solární okruh



LEGENDA K AKUMULAČNÍM NÁDRŽÍM

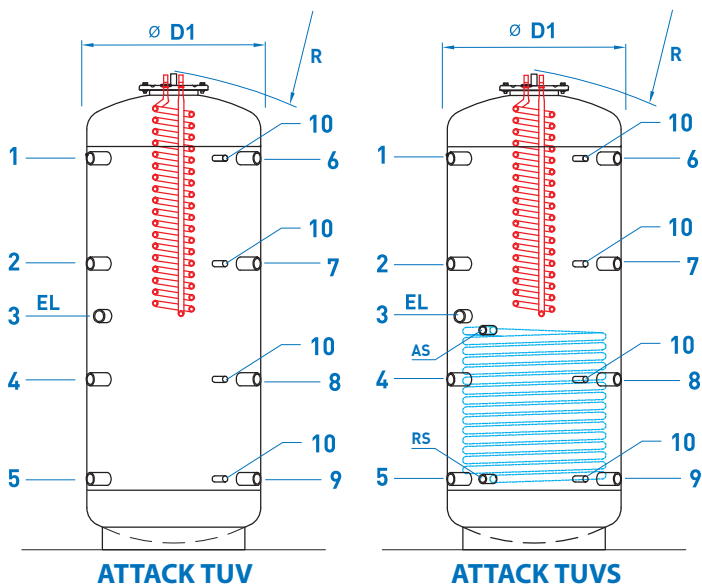
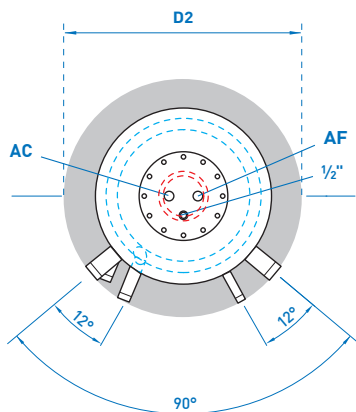
- 1 – Stupačka kotel 1 ½"
- 2 – Volně k dispozici 1 ½"
- 3 – Elektrická topná spirála (EL) 1 ½"
- 4 – Volně k dispozici 1 ½"
- 5 – Zpátečka topný okruh 1 ½"
- 6 – Stupačka topný okruh (radiátory) 1 ½"
- 7 – Stupačka topný okruh (podlaha) 1 ½"
- 8 – Zpátečka plyn., olej. a peletový kotel 1 ½"
- 9 – Zpátečka kotel na dřevo 1 ½"

- 10 – Snímač solárního systému, nebo topení . . . ½"
- AS – Stupačka solárního systému 1"
- RS – Zpátečka solárního systému 1"
- D1 – Průměr bez izolace
- D2 – Průměr s izolací
- CN – Čerpadlo cirkulační nádrže ¾"
- AF – Studená pitná voda ¾"
- AC – Teplá užitková voda ¾"
- MA – Hořčiková anoda –

TECHNICKÉ PARAMETRY

Typ	Zásobník											Solární výměník			Vnitřní zásobník			Zásobník					
	Poloha 1–6	Poloha 2–7	Poloha 3	L – max. délka elektrického topného tělesa	Poloha 4–8	Poloha 5–9	Poloha RS	Poloha AS	Ø D1 – průměr bez izolace	Ø D2 – průměr s izolací 100 mm	Výška	Výška s izolací 100 mm	R – sklopný rozměr bez izolace	Max. provozní teplota (°C)	Max. provozní tlak (bar)	Plocha výměníku (m²)	Objem výměníku (l)	Max. provozní tlak (bar)	Objem (l)	Max. provozní teplota (°C)	Max. provozní tlak (bar)	Objem (l)	Hmotnost (kg)
HR600K	1515	1123	794	650	684	245	-	-	700	900	1754	1854	1841	95	3	-	-	-	160	95	6	445	157
HR800K	1545	1135	846	735	725	315	-	-	790	990	1806	1906	1898	95	3	-	-	-	160	95	6	553	157
HR1000K	1735	1255	1036	735	775	295	-	-	790	990	1996	2096	2081	95	3	-	-	-	160	95	6	731	172
HR1250K	1655	1175	988	880	695	285	-	-	950	1150	1948	2048	2064	95	3	-	-	-	160	95	6	1079	172
HR1500K	1755	1345	1072	920	820	375	-	-	1000	1200	2032	2132	2160	95	3	-	-	-	160	95	6	1260	265
HR2000K	1955	1408	1314	1000	862	315	-	-	1100	1300	2274	2374	2390	95	3	-	-	-	160	95	6	1800	296
HRS600K	1515	1123	794	650	684	245	245	725	700	900	1754	1854	1841	95	3	1,8	11,9	10	160	95	6	445	157
HRS800K	1545	1135	846	735	725	315	315	725	790	990	1806	1906	1898	95	3	2,4	15,9	10	160	95	6	553	157
HRS1000K	1735	1255	1036	735	775	295	295	860	790	990	1996	2096	2081	95	3	3	19,8	10	160	95	6	731	172
HRS1250K	1655	1175	988	880	695	285	285	850	950	1150	1948	2048	2064	95	3	3	19,8	10	160	95	6	1079	172
HRS1500K	1755	1345	1072	920	820	375	375	895	1000	1200	2032	2132	2160	95	3	3,6	19,8	10	160	95	6	1260	265
HRS2000K	1955	1408	1314	1000	862	315	315	843	1100	1300	2274	2374	2390	95	3	4,2	23,7	10	160	95	6	1800	296

AKUMULAČNÍ NÁDRŽE ATTACK TUV, TUVS



TECHNICKÉ PARAMETRY VÝMĚNÍKU PRO TUV

Materiál	Nerez
Vyhřívaná plocha	3,9 m ²
Objem	13 l
Napojení	3/4"
Max. provozní tlak	10 bar

POPIS

Akumulační nádrže **ATTACK TUV, TUVS** jsou vyrobeny z kvalitní oceli a slouží nejen k akumulaci vody pro vytápění, ale jsou navrženy pro přípravu TUV v nerezové spirále. Model **ATTACK TUVS** je navíc osazen jedním výměníkem pro připojení do solárního systému.

ATTACK TUV: 9× nátrubek G 1 ½", 5× nátrubek G ½", 2× nátrubek G 1" – TUV

ATTACK TUVS: 9× nátrubek G 1 ½", 5× nátrubek G ½", 2× nátrubek G 1" – solární okruh, 2× nátrubek G 1" – TUV



LEGENDA K AKUMULAČNÍM NÁDRŽÍM

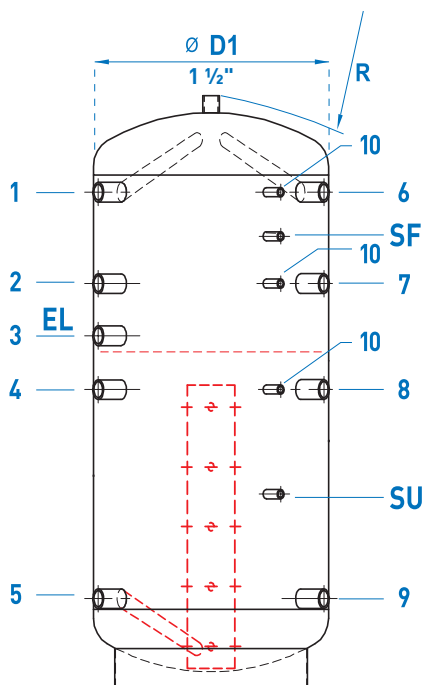
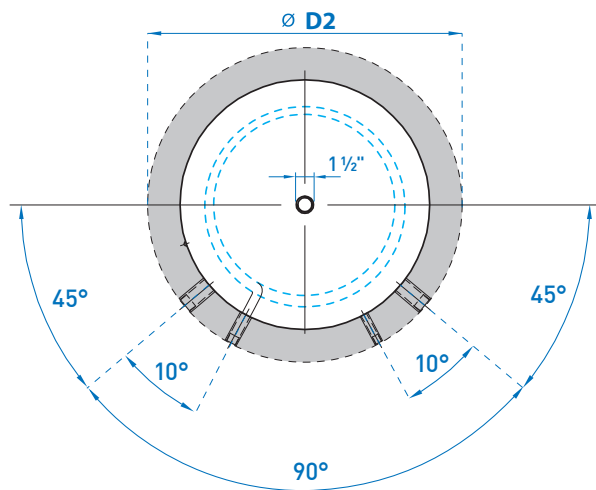
1 – Stupačka kotel 1 ½"
 2 – Volně k dispozici 1 ½"
 3 – Elektrická topná spirála (EL) 1 ½"
 4 – Volně k dispozici 1 ½"
 5 – Zpátečka topný okruh 1 ½"
 6 – Stupačka topný okruh (radiátory) 1 ½"
 7 – Stupačka topný okruh (podlaha) 1 ½"
 8 – Zpátečka plyn, olej, a peletový kotel 1 ½"

9 – Zpátečka kotel na dřevo 1 ½"
 10 – Snímač solárního systému, nebo topení . . . ½"
 AS – Stupačka solárního systému 1"
 RS – Zpátečka solárního systému 1"
 D1 – Průměr bez izolace
 D2 – Průměr s izolací
 AF – Studená pitná voda 1"
 AC – Teplá užitková voda 1"

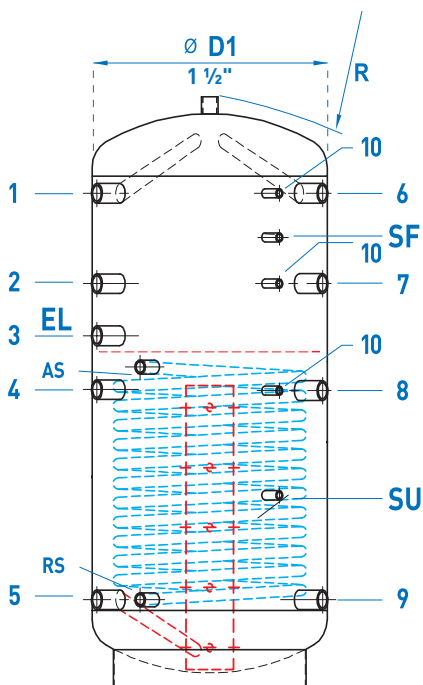
TECHNICKÉ PARAMETRY

Typ	Zásobník										Solární výměník				Zásobník							
	Poloha 1–6	Poloha 2–7	Poloha 3 (EL) L – max. délka elektrické- ho topného tělesa	Poloha 4–8	Poloha 5–9	Poloha RS	Poloha AS	Ø D1 – průměr bez izolace	Ø D2 – průměr s izolací 100 mm	Výška	R – sklopný rozměr bez izolace	Mimimální instalační výška	Max. provozní teplota (°C)	Max. provozní tlak (bar)	Plocha výměníku (m ²)	Objem výměníku (l)	Max. provozní tlak (bar)	Max. provozní teplota (°C)	Plocha výměníku TUV (m ²)	Objem (l)	Hmotnost (kg)	
TUV500K	1405	1013	771	600	621	230	-	-	650	850	1631	1717	1831	95	3	-	-	-	-	4,54	474	157
TUV600K	1515	1123	794	650	684	245	-	-	700	900	1754	1841	1954	95	3	-	-	-	-	4,54	605	157
TUV800K	1545	1135	846	735	725	315	-	-	790	990	1806	1898	2006	95	3	-	-	-	-	4,54	713	157
TUV1000K	1735	1255	1036	735	775	295	-	-	790	990	1996	2081	2196	95	3	-	-	-	-	4,54	891	172
TUV1250K	1655	1175	988	880	695	285	-	-	950	1150	1948	2064	2148	95	3	-	-	-	-	4,54	1239	172
TUV1500K	1755	1345	1072	920	820	375	-	-	1000	1200	2032	2160	2232	95	3	-	-	-	-	4,54	1420	265
TUV2000K	1955	1408	1314	1000	862	315	-	-	1100	1300	2274	2390	2474	95	3	-	-	-	-	4,54	1960	296
TUVS500K	1405	1013	771	600	621	230	230	710	650	850	1631	1717	1831	95	3	1,8	11,9	10	110	4,54	474	157
TUVS600K	1515	1123	794	650	684	245	245	725	700	900	1754	1841	1954	95	3	1,8	11,9	10	110	4,54	605	157
TUVS800K	1545	1135	846	735	725	315	315	725	790	990	1806	1898	2006	95	3	2,4	15,9	10	110	4,54	713	157
TUVS1000K	1735	1255	1036	735	775	295	295	860	790	990	1996	2081	2196	95	3	3	19,8	10	110	4,54	891	172
TUVS1250K	1655	1175	988	880	695	285	285	850	950	1150	1948	2064	2148	95	3	3	19,8	10	110	4,54	1239	172
TUVS1500K	1755	1345	1072	920	820	375	375	895	1000	1200	2032	2160	2232	95	3	3,6	19,8	10	110	4,54	1420	265
TUVS2000K	1955	1408	1314	1000	862	315	315	843	1100	1300	2274	2390	2474	95	3	4,2	23,7	10	110	4,54	1960	296

STRATIFIKAČNÍ AKUMULAČNÍ NÁDRŽE ATTACK S, SS



ATTACK S



ATTACK SS

POPIS

ATTACK S – vychází z typu **ATTACK AK**. Uvnitř zásobníku je instalován disk a stratifikační trouba, které umožňují vrstvení vody podle teploty. Tento konstrukční prvek zajišťuje různé teplotní vrstvy při vstupu, tak i výstupu.

ATTACK SS – vychází z typu **ATTACK AS** a **ATTACK S**. Je navíc osazena jedním výměníkem pro připojení do solárního systému.

ATTACK S: 10× nátrubek G 1 ½", 5× nátrubek G ½", 2× nátrubek G 1" – TUV

ATTACK SS: 10× nátrubek G 1 ½", 5× nátrubek G ½", 2× nátrubek G 1" – solární okruh, 2× nátrubek G 1" – TUV



LEGENDA K AKUMULAČNÍM NÁDRŽÍM

- 1 – Stupačka kotel 1 ½"
- 2 – Volně k dispozici 1 ½"
- 3 – Elektrická vykurovací spirála (EL) 1 ½"
- 4 – Volně k dispozici 1 ½"
- 5 – Zpátečka topný okruh 1 ½"
- 6 – Stupačka topný okruh (radiátory) 1 ½"
- 7 – Stupačka topný okruh (podlaha) 1 ½"
- 8 – Zpátečka plyn, olej, a peletový kotel 1 ½"

- 9 – Zpátečka kotel na dřevo 1 ½"
- 10 – Snímač solárního systému, nebo topení . . . ½"
- AS – Stupačka solárního systému 1"
- RS – Zpátečka solárního systému 1"
- SF – Horní solární snímač ½"
- SU – Spodní solární snímač ½"
- D1 – Průměr bez izolace
- D2 – Průměr s izolací

TECHNICKÉ PARAMETRY

Typ	Zásobník										Solární výměník			Zásobník								
	Poloha 1-6	Poloha 2-7	Poloha 3	L – max. délka elektrického topného tělesa	Poloha 4-8	Poloha 5-9	Poloha SU	Poloha SF	Poloha RS	Poloha AS	Ø D1 – průměr bez izolace	Ø D2 – průměr s izolací 100 mm	Výška	Výška s izolací 100 mm	R – sklopný rozměr bez izolace	Max. provozní teplota (°C)	Max. provozní tlak (bar)	Plocha výměníku (m²)	Objem výměníku (l)	Max. provozní tlak (bar)	Objem (l)	Hmotnost (kg)
S500K	1405	1013	871	700	621	230	461	1209	-	-	650	850	1680	1730	1698	95	3	-	-	-	488	81
S800K	1545	1135	946	840	725	315	491	1340	-	-	790	990	1842	1892	1898	95	3	-	-	-	713	157
S1000K	1735	1255	1036	840	775	295	577	1495	-	-	790	990	2031	2082	2081	95	3	-	-	-	891	172
S1250K	1655	1175	988	1000	695	285	565	1415	-	-	950	1150	1975	2025	2064	95	3	-	-	-	1239	172
S1500K	1755	1345	1072	1050	820	375	653	1545	-	-	1000	1200	2100	2150	2160	95	3	-	-	-	1420	265
S2000K	1955	1408	1314	1150	862	315	685	1682	-	-	1100	1300	2309	2356	2390	95	3	-	-	-	1960	296
SS500K	1405	1013	871	700	621	230	461	1209	230	710	650	850	1680	1730	1698	95	3	1,8	11,9	10	488	81
SS800K	1545	1135	946	840	725	315	491	1340	315	725	790	990	1842	1892	1898	95	3	2,4	15,9	10	713	157
SS1000K	1735	1255	1036	840	775	295	577	1495	295	860	790	990	2031	2082	2081	95	3	3	19,8	10	891	172
SS1250K	1655	1175	988	1000	695	285	565	1415	285	850	950	1150	1975	2025	2064	95	3	3	19,8	10	1239	172
SS1500K	1755	1345	1072	1050	820	375	653	1545	375	895	1000	1200	2100	2150	2160	95	3	3,6	23,7	10	1420	265
SS2000K	1955	1408	1314	1150	862	315	685	1682	315	665	1100	1300	2309	2356	2390	95	3	4,2	27,7	10	1960	296

4. PROVOZ

Nádrže akumulují teplo z topných systémů pro domácí či průmyslové použití. Pro ohřev vody v akumulární nádrži můžete zvolit různé typy kotlů topných systémů, obnovitelné zdroje energie (tepelná čerpadla, sluneční kolektory) a elektrickou energii.

Teplo se v akumulární nádrži akumuluje buď průtokem ohřevné kapaliny z topných zdrojů, nebo průtokem ohřevné kapaliny a odevzdáním tepla (např. ze solárního systému) přes trubkový výměník, nebo ohřevem od elektrických těles umístěných uvnitř nádrže. Teplo v zabudovaném zásobníku TUV nebo v zabudovaném průtokovém ohřevu TUV se akumuluje od vody v akumulárním zásobníku.

5. INSTALACE

Instalace musí vyhovovat příslušným platným předpisům a může ji provést pouze kvalifikovaná a odborně způsobilá osoba.

Závady zaviněné nesprávnou instalací, používáním a obsluhou nebudou předmětem záruky.

5.1 PŘIPOJENÍ K TOPNÉMU ZDROJI

Akumulační nádrž umístěte na zem co nejbližší k topnému zdroji. Nasaďte izolaci. Topné okruhy připojte na vstupy a výstupy podle tabulky v kapitole 3.

Na nejvyšším místě systému namontujte odvzdušňovací ventil a všechny připojovací rozvody zaizolujte.

5.2 PŘIPOJENÍ ELEKTRICKÝCH TOPNÝCH TĚLES

Akumulační nádrž může být osazena elektrickými topnými tělesy a jejich připojení do elektrické sítě může být realizováno přímo (těleso s vlastním termostatem), nebo přes regulátor celého topného systému.

6. UVEDENÍ DO PROVOZU

Topné okruhy naplňte příslušnými kapalinami a celý systém odvzdušněte. Zkontrolujte těsnost všech spojů a tlak v systému.



POZOR: Akumulační nádrže HR/HRS se plní následovně. Nejdříve se naplní vnořený zásobník TUV a potom se naplní samotná akumulární nádrž. V případě nedodržení tohoto postupu může dojít k poškození vnořeného zásobníku tlakem vody v nádrži.

Nastavte parametry použité regulace topného systému dle dokumentace a doporučení od výrobce. Pravidelně kontrolujte, zda všechny ovládací a nastavovací prvky fungují správně.

Kvalita topné vody má vysoký vliv na životnost topných soustav. Při nevyhovující kvalitě vody může docházet k problémům, jako jsou koroze zařízení a tvorba vodního kamene, většinou na teplo výměnných plochách zařízení. Kvalita topné vody závisí na kvalitě vody, kterou je systém při uve-

dení do provozu napuštěn, na kvalitě doplňované vody a množství její dopouštění. Kvalita doplňované a topné vody je předepsána v ČSN 07 7401. Na ohřev TUV v zabudovaném zásobníku nebo v průtokovém ohřevu je nutné na vstup studené vody instalovat 6 bar pojistný ventil. Také je nutné zajistit úpravu TUV proti vodnímu kamenu a nečistotám z vodovodní sítě. Tvrdost vody nesmí být větší než 5 mval/l a na zanesení zásobníku nebo průtokového nerezového výměníku vodním kamenem se nevztahuje záruka.

7. ÚDRŽBA

K čištění vnějších částí nádrže používejte navlhčený hadřík a vhodný čisticí prostředek. Nikdy nepoužívejte abrazivní prostředky, rozpouštědla, přípravky na bázi ropy atd.

Alespoň jednou ročně zkontrolujte těsnost spojů na přírubě nádoby HR, HRS, případně dotáhněte matice. V případě, že pozorujete netěsnosti častěji i po dotažení, vyměňte těsnění pod přírubou.

Údržba akumulací nádoby typu HR a HRS spočívá i v kontrole a výměně anodové tyče. Hořčíková anoda upravuje elektrický potenciál uvnitř nádoby na hodnotu, která zabraňuje korozi nádoby zásobníku. Životnost anody je teoreticky vypočtena na dva roky provozu, mění se však podle tvrdosti a chemického složení vody v místě použití zásobníku. Doporučuje se provést kontrolu každých 6 měsíců a případně potřeby provést i výměnu anodové tyče. Doporučuje se nepodceňovat význam této dodatkové ochrany nádoby.

Postup při výměně anodové tyče:

1. Vypustit cca 1/3 objemu vody ze zásobníku.

Postup: uzavřít ventil na vstupu vody do zásobníku,
otevřít ventil teplé vody na směšovací baterii,
otevřít vypouštěcí ventil zásobníku.

2. Demontovat vrchní kryt akumulací nádoby.

3. Pomocí vhodného nástroje vyšroubovat anodu.

4. Našroubovat novou anodu a opačným postupem smontovat demontované díly.

5. Zásobník naplnit vodou, natlakovat a zkontrolovat těsnost.

Výměnu anody svěřte odborné firmě, která provádí servis!

8. LIKVIDACE

Obalový materiál je nutno zlikvidovat dle platných předpisů příslušné země.

SPECIFIKACE ROČNÍCH PROHLÍDEK AKUMULAČNÍCH NÁDRŽÍ

(prohlídky provádí autorizovaný servis)

1. KONTROLA STAVU NÁDRŽE

Akumulační nádrž v podstatě nevyžaduje údržbu, provádí se pouze kontrola tlaku a těsnosti všech spojů. V případě úniku vody ze zásobníku, nebo kapaliny z topných okruhů, je nutno zařízení odstavit z provozu a příslušné spoje přetěsnit, aby byly zajištěny stanovené provozní podmínky.

2. ČIŠTĚNÍ A ÚDRŽBA NÁDRŽE

K čištění vnějších částí používat navlhčený hadřík a vhodný čisticí prostředek. Nikdy nepoužívat abrazivní prostředky, rozpouštědla, přípravky na bázi ropy atd.

Vnitřek nádrže není třeba čistit, protože je připojen k uzavřenému topnému okruhu se stálou náplní.

3. ELEKTRICKÁ TOPNÁ TĚLESA (POKUD JSOU NAPOJENY)

Pokud jsou do akumulaceční nádrže nasazeny elektrická topná tělesa, kontroluje se funkce termostatů, stav kontaktů a dotažení šroubů všech svorkovnic.

Roční prohlídka č. 1

Datum:

Razítko a podpis servisního technika:

Roční prohlídka č. 2

Datum:

Razítko a podpis servisního technika:

Roční prohlídka č. 3

Datum:

Razítko a podpis servisního technika:

Roční prohlídka č. 4

Datum:

Razítko a podpis servisního technika:

POZNÁMKY:



ATTACK heating CZ, s.r.o.
Cukrovarská 498/13
682 01 Vyškov
Česká republika

Tel: +420 727 935 225
E-mail: kotle@attack.cz
obchod@attack.cz
Web: www.attack.cz



Výrobce ATTACK, s.r.o. si vyhrazuje právo technických změn výrobků bez předchozího upozornění.
• ATTACK, s.r.o. producer reserves the right to change technical parameters and dimensions of boilers without previous warning.
• Der Hersteller ATTACK, s.r.o. behält sich das Recht der technischen Veränderungen an Produkten ohne eine vorige Warnung.
• Изготовитель ATTACK, s.r.o. оставляет за собой право изменения технических параметров и размеров котла без предыдущего предупреждения.
• Le producteur ATTACK, s.r.o. réserve le droit des modifications techniques sans l'avertissement précédent.
• Productor ATTACK, s.r.o. reserva el derecho de cambios técnicos sin advertencia anterior.

