

IMMERGAS  
SERIES

Návod k montáži a použití **CZ**



**VICTRIX EXA**  
**28 1 ERP**  
**32 1 ERP**





## Vážený zákazníku,

Blahopřejeme Vám k zakoupení vysoce kvalitního výrobku firmy Immergas, který Vám na dlouhou dobu zajistí spokojenost a bezpečí. Jako zákazník firmy Immergas se můžete za všech okolností spolehnout na odborný servis firmy, který je vždy dokonale připraven zaručit Vám stálý výkon Vašeho kotle. Pečlivě si přečtěte následující stránky: můžete v nich najít užitečné rady ke správnému používání přístroje, jejichž dodržování Vám zajistí ještě větší spokojenost s výrobkem Immergasu.

Navštivte včas náš oblastní servis a žádejte úvodní přezkoušení chodu kotle. Náš technik ověří správné podmínky provozu, provede nezbytné nastavení a regulaci a vysvětlí Vám správné používání kotle.

Pro jakoukoli potřebu zásahu a běžné údržby kontaktujte oprávněná střediska společnosti: mají originální náhradní díly a specifickou přípravu zajišťovanou přímo výrobcem.

## Všeobecná upozornění

Všechny výrobky Immergas jsou chráněny vhodným přepravním obalem.

Materiál musí být uskladňován v suchu a chráněn před povětrnostními vlivy.

Návod k použití je nedílnou a důležitou součástí výrobku a musí být předán uživateli i v případě jeho dalšího prodeje.

Návod je třeba pozorně pročíst a pečlivě uschovat, protože všechna upozornění obsahují důležité informace pro Vaši bezpečnost ve fázi instalace i používání a údržby.

Tento návod obsahuje technické informace vztahující se k instalaci kotlů Immergas. S ohledem na další problémy týkající se instalace samotných kotlů (např.: bezpečnost při práci, ochrany životního prostředí, předcházení nehodám), je nutné respektovat předpisy současné legislativy a osvědčené technické postupy.

Zařízení musí být projektována kvalifikovanými odborníky v souladu s platnými předpisy a v rozměrových limitech stanovených Zákonem. Instalaci a údržbu smí provádět v souladu s platnými normami a podle pokynů výrobce pouze autorizovaná firma, kterou se v tomto případě rozumí firma s odbornou technickou kvalifikací v oboru těchto systémů, jak je stanoveno zákonem.

Nesprávná instalace nebo montáž zařízení a/nebo součástí, příslušenství, sad a zařízení Immergas může vést k nepředvídatelným problémům, pokud jde o osoby, zvířata, věci. Pečlivě si přečtěte pokyny provádějící výrobek pro jeho správnou instalaci.

Údržbu musí vždy provádět odborně kvalifikovaná firma. Zárukou kvalifikace a odbornosti je v tomto případě autorizované Středisko Technické Asistence.

Přístroj se smí používat pouze k účelu, ke kterému byl výslovně určen. Jakékoli jiné použití je považováno za nevhodné a potenciálně nebezpečné.

Na chyby v instalaci, provozu nebo údržbě, které jsou způsobeny nedodržením platných technických zákonů, norem a předpisů uvedených v tomto návodu (nebo poskytnutých výrobcem), se v žádném případě nevztahuje smluvní ani mimosmluvní odpovědnost výrobce za případné škody, a příslušná záruka na přístroj zaniká.

Pro získání dalších informací o předpisech týkajících se instalace tepelných a plynových kotlů konzultujte internetovou stránku Immergasu na následovní stránce: [www.immergas.com](http://www.immergas.com).

## ES PROHLÁŠENÍ O SHODĚ

(dle ISO/IEC 17050-1)

Společnost IMMERGAS S.p.A., se sídlem via Cisa Ligure 95 42041 Brescello (RE) jejíž procesy projektování, výroby a poprodejního servisu jsou v souladu s požadavky normy UNI EN ISO 9001:2008,

### PROHLAŠUJE, že:

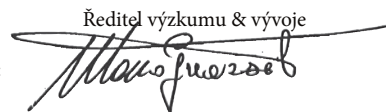
Kotel VICTRIX EXA 28 1 ERP - 32 1 ERP jsou v souladu s evropskými směrnici a ustanoveními, které jsou uvedeny níže:

Směrnice "ekodesign" 2009/125/ES, Směrnice "energetické štítky" 2010/30/ES, Nařízení EU 811/2013, Nařízení EU 813/2013, Směrnice "Spotřebiče plyných paliv" 2009/142/ES, Směrnice "Elektromagnetická kompatibilita" 2004/108/ES, Směrnice "Energetická účinnost" 92/42/ES a Směrnice "Nízké napětí" 2006/95/ES.

Mauro Guareschi

Ředitel výzkumu & vývoje

Podpis:



Společnost Immergas S.p.A. nenesie žádnou odpovědnost za tiskové chyby nebo chyby v prepisu a vyhrazuje si právo na provádění změn ve své technické a obchodní dokumentaci bez předchozího upozornění.

## OBSAH

<b>INSTALAČNÍ TECHNIK</b>	<b>str.</b>	<b>UŽIVATEL</b>	<b>str.</b>	<b>TECHNIK</b>	<b>str.</b>
1 Instalace kotle.....	5	2 Návod k použití a údržbě.....	22	3 Uvedení kotle do provozu (předběžná kontrola).....	26
1.1 Upozornění k instalaci.....	5	2.1 Čištění a údržba.....	22	3.1 Hydraulické schéma.....	26
1.2 Základní rozměry.....	6	2.2 Všeobecná upozornění.....	22	3.2 Elektrické schéma.....	27
1.3 Ochrana proti zamrznutí.....	6	2.3 Ovládací panel.....	22	3.3 Případné těžkosti a jejich příčiny.....	27
1.4 Připojení plynu.....	6	2.4 Ovládání kotle.....	22	3.4 Přestavba kotle v případě změny plynu.....	28
1.5 Hydraulické připojení.....	7	2.5 Signalizace poruch a anomálií.....	23	3.5 Nastavení počtu otáček ventilátoru.....	28
1.6 Elektrické připojení.....	7	2.6 Menu informací.....	25	3.6 Regulace poměru vzduch-plyn.....	28
1.7 Regulace (volitelné příslušenství).....	8	2.7 Vypnutí kotle.....	25	3.7 Kontroly, které je zapotřebí provést po přestavbě na jiný typ plynu.....	29
1.8 Externí sonda (volitelné příslušenství).....	8	2.8 Obnovení tlaku v topném systému.....	25	3.8 Programování elektronické desky.....	29
1.9 Systémy odtahu spalin Immergas.....	9	2.9 Vypuštění kotle.....	25	3.9 Funkce spojená se solárními panely.....	31
1.10 Tabulka odporových faktorů a ekvivalentních délek.....	9	2.10 Ochrana proti zamrznutí.....	25	3.10 Funkce „Kominik“.....	31
1.11 Instalace venku na místě částečně chráněném.....	11	2.11 Čištění pláště kotle.....	25	3.11 Funkce chránící před zablokováním čerpadla.....	31
1.12 Instalace venku s rámem pro vestavění do zdi s přímým sáním.....	12	2.12 Definitivní deaktivace.....	25	3.12 Funkce proti zablokování trojcestného ventilu.....	31
1.13 Instalace horizontálních koncentrických sad.....	13			3.13 Funkce zabraňující zamrznutí radiátorů.....	31
1.14 Instalace vertikálních koncentrických sad.....	14			3.14 Periodická autodiagnostika elektronické desky.....	31
1.15 Instalace sady děleného odkouření.....	15			3.15 Funkce automatického odvzdušnění.....	31
1.16 Instalace sady adaptéru C9.....	16			3.16 Roční kontrola a údržba kotle.....	31
1.17 Zavedení potrubí do komínů anebo technických otvorů.....	17			3.17 Demontáž pláště.....	32
1.18 Konfigurace typu B s otevřenou komorou a nuceným tahem pro vnitřní prostředí.....	17			3.18 Variabilní tepelný výkon.....	33
1.19 Vypouštění spalin ve výfukové rouře.....	17			3.19 Parametry spalování.....	33
1.20 Odtahové trubky, komíny a malé komíny.....	18			3.20 Technické údaje.....	34
1.21 Plnění kotle.....	18			3.21 Vysvětlivky výrobního štítku.....	35
1.22 Naplnění sifonu na sběr kondenzátu.....	18			3.22 Technické parametry pro kombinované kotle (v souladu s Nařízením 813/2013).....	36
1.23 Uvedení plynového zařízení do provozu.....	18			3.23 Energetický štítek výrobku (v souladu s Nařízením 811/2013).....	37
1.24 Uvedení kotle do provozu (zapnutí).....	18			3.24 Parametry pro vyplňování informačních listů.....	38
1.25 Oběhové čerpadlo.....	19				
1.26 Sady na objednávku.....	20				
1.27 Komponenty kotle.....	21				

# 1 INSTALACE KOTLE

## 1.1 UPOZORNĚNÍ K INSTALACI.

Kotel VICTRIX 281 TT 1 ErP je projektován pouze pro stacionární instalace, určen pro vytápění a produkci TUV pro domácí účely a jim podobné. Místo instalace kotle a příslušenství Immergas musí mít vhodné vlastnosti (technické a konstrukční), které umožňují (vždycky za podmínek bezpečnosti, účinnosti a přístupnosti):

- instalaci (podle technických právních předpisů a technických norem);
- servisní zásahy (včetně plánované, pravidelné, běžné, mimořádné údržby);
- odstranění (až do venkovního prostředí na místo, určené pro nakládku a přepravu přístrojů a komponentů), jakož i jejich případné nahrazení odpovídajícími přístroji a/nebo komponenty.

Zeď musí být hladká, tedy bez výstupků nebo výklenků, které by k němu umožnily přístup zezadu. Kotel není projektován pro instalace na podstavce nebo podlahu (1-1).

S typem instalace se mění klasifikace kotle, a to přesněji:

- **Kotel typu B<sub>23</sub> nebo B<sub>53</sub>** se instaluje s použitím k tomu určeného koncového dílu sání vzduchu a systému koncentrického, nebo jiného typu potrubí pro odvod spalin, odolného vůči působení kondenzátu a určeného pro přetlakový provoz (sání vzduchu z prostoru instalace, nucený odvod spalin; možné jen v prostorech, které splňují požadavky na objem a přísávání vzduchu dle TPG 704 01).
- **Kotel typu C** se instaluje s použitím koncentrických potrubí nebo jiných typů potrubí, určených pro kotle se vzduchotěsnou komorou pro sání vzduchu a na vypouštění spalin.

**POZN.:** klasifikace kotle je popsána v různých montážních řešeních na následujících stránkách.

Instalaci plynových zařízení Immergas může provádět pouze odborně kvalifikovaná a autorizovaná firma.

Instalace musí být provedena ve shodě s platnými normami, platným zákonem a s dodržováním místních technických předpisů, jak předpokládá správná technika.

Před instalací kotle je vhodné zkontrolovat, zda bylo dodáno úplně a neporušeně. Pokud byste o tom nebyli přesvědčeni, obraťte se okamžitě na dodavatele. Prvky balení (skoby, hřebíky, umělohmotné sáčky, pěnový polystyrén a pod.) nenechávejte dětem, protože pro ně mohou být možným zdrojem nebezpečí. Pokud bude přístroj montován uvnitř nábytku nebo mezi dvěma kusy nábytku, musí být ponechán dostatečný prostor pro normální údržbu, doporučuje se proto nechat alespoň 3cm mezi pláštěm kotle a vertikálními plochami nábytku. Nad a pod kotlem musí být ponechán prostor pro zásahy na hydraulických spojeních a na kouřovodech. V blízkosti zařízení se nesmí nacházet žádný hořlavý předmět (papír, látka, plast, polystyren atd.).

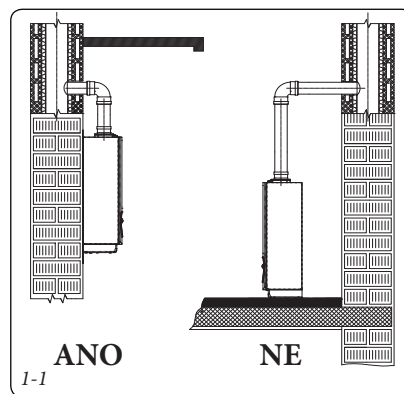
Doporučuje se neumísťovat elektrické spotřebiče pod kotel, poněvadž by mohlo dojít k jejich poškození v případě zásahu na bezpečnostním ventilu přívodního systému (pokud tento není vhodně odváděn do odvodové nálevky), anebo v případě ztrát z hydraulických spojů; v opačném případě výrobce nezodpovídá za případné škody vzniklé na elektrických spotřebičích. Z výše uvedených důvodů se rovněž doporučuje neumísťovat pod kotel nábytek, bytové doplňky atd. V případě poruchy, vady nebo nesprávné funkce je třeba zařízení vypnout a je nutné zavolat odbornou firmu autorizovanou společností Immergas (nejlépe technika, který zařízení uváděl oficiálně do provozu. Seznam servisních techniků naleznete na [www.immergas.cz](http://www.immergas.cz)). Zabraňte tedy jakémukoli zásahu do zařízení nebo pokusu o jeho opravu nekvalifikovaným personálem. Nerespektování výše uvedeného povede k osobní zodpovědnosti a ztrátě záruky.

### • Instalační pokyny:

- tento kotel může být nainstalován na vnější zdi na částečně chráněném místě. Pod částečně chráněným místem se rozumí takové místo, které není vystavené přímým klimatickým zásahům (déšť, sníh, krupobití atd.). *Tento typ instalace je možný pouze v případě, když ho povoluje právo země určení zařízení.*
- Je zakázána instalace v místnostech s nebezpečím vzniku požáru (například: autodílny, box pro auta), v místnostech, kde se již vyskytují plynové přístroje s příslušnými kouřovody, potrubími na odvádění spalin a potrubími na odsávání spalovaného vzduchu.
- Je zakázána vertikální instalace nad varnými plochami.
- Kromě toho je zakázána instalace v místnostech/prostorech, které jsou součástí společných obytných prostorů budovy; jako například schody, sklepy, vstupní haly, půdy, podkrovní, ústupové cesty, atd, pokud nejsou přímo připojeny s příslušnou technickou místností patřící každé jednotlivé obytné jednotce a jsou přístupné pouze samotnému uživateli (charakteristiky takovýchto prostor a podmínky instalace plynového kotle se musí posoudit dle příslušných předpisů).

**Upozornění:** místo instalace na zdi musí kotli poskytnout stabilní a pevnou oporu.

*Hmoždinky (dodané v počtu několika kusů) v případě opěrné konzoly nebo upínací podložky obsažené v dodávce jsou určeny výhradně k instalaci kotle na stěnu. Adekvátní oporu mohou zaručit pouze pokud jsou správně instalovány (podle technických zvyklostí) do stěn z plného nebo poloplného zdiva. V případě stěn z děrovaných cihel nebo bloků, přiček s omezenou statikou nebo zdiva jiného, než je výše uvedeno, je nutné nejdříve přistoupit k předběžnému ověření statiky opěrného systému.*

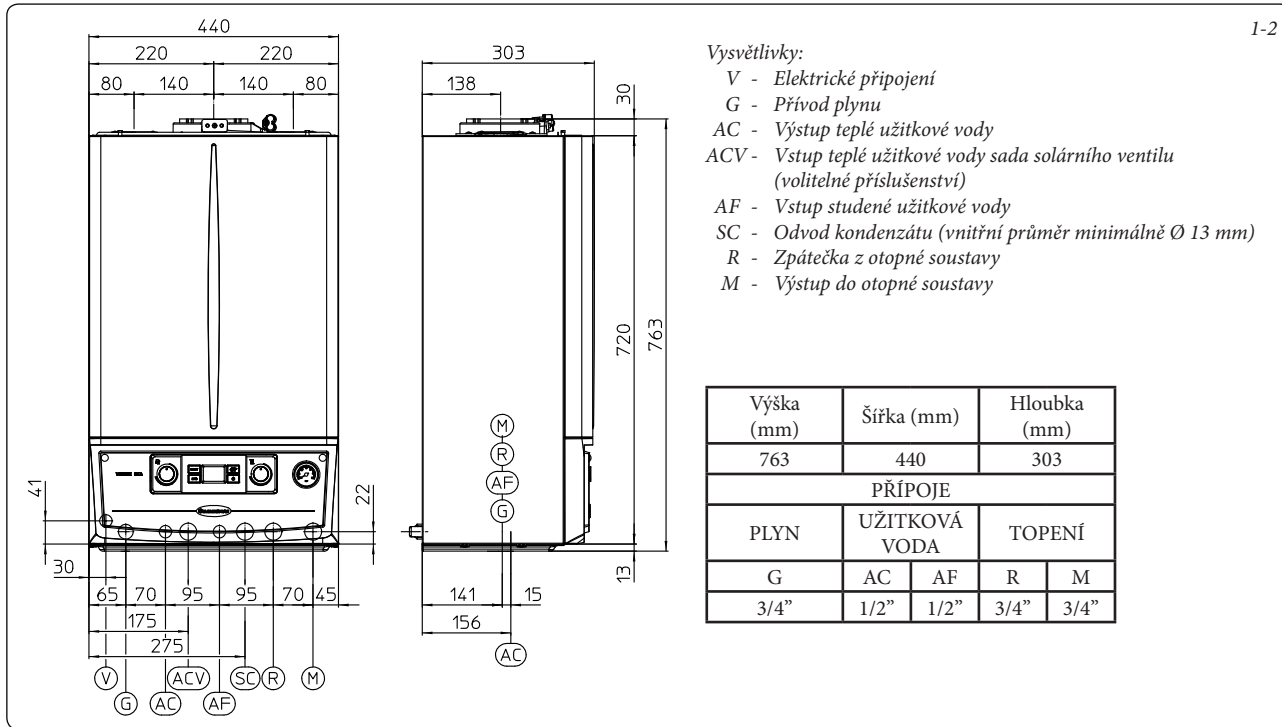


**POZN.:** Hmoždinkové šrouby se šestihlannou hlavou v blistru se používají výhradně k upevnění opěrné konzoly na zeď.

Tyto kotle slouží k ohřívání vody na teplotu nižší, než je bod varu při atmosférickém tlaku.

Musí být připojeny na otopnou soustavu a na distribuční síť užitkové vody odpovídající jejich charakteristikám a jejich výkonu.

## 1.2 ZÁKLADNÍ ROZMĚRY.



### 1.3 OCHRANA PROTI ZAMRZnutí.

**Minimální teplota -5°C.** Kotel je sériově dodáván s funkcí proti zamrznutí, která uvede do činnosti čerpadlo a hořák, když teplota vody v kotli klesne pod 4°C.

*Za těchto podmínek je kotel chráněn před zamrznutím až do teploty prostředí -5°C.*

**Minimální teplota -15°C.** V případě, že kotel bude nainstalován v místech, kde teploty klesají pod -5°C, může dojít k jeho zamrznutí.

*Abyste zabránili riziku zamrznutí, řiďte se následujícími pokyny:*

- chraňte vytápěcí okruh před zamrznutím použitím nemrznoucí kapaliny, speciálně určené pro použití v topných systémech a se zárukou od výrobce, že nezpůsobuje poškození výměníku tepla a ostatních komponent kotle. Nemrznoucí směs nesmí být zdraví škodlivá. Je nezbytné dodržovat pokyny samotného výrobce nemrznoucí kapaliny, pokud jde o procentuální poměr potřebný pro ochranu zařízení před danou nízkou teplotou. Je zapotřebí namíchat vodní roztok třídy možného znečištění vody 2 (EN 1717:2002).

*Materiály, ze kterých je vyroben topný okruh kotlů Immergas, jsou odolné vůči nemrznoucím kapalinám na bázi etylenglykolů a propylenglykolů (v případě, kdy jsou správně naředěny).*

V otázce trvanlivosti a likvidace se řiďte pokyny dodavatele.

- Chraňte před mrazem užitkový okruh pomocí doplňku, který lze objednat (sada proti zamrznutí), a který je tvořen elektrickým odporem, příslušnou kabeláží a řídicím termostatem (přečtěte si pozorně pokyny pro montáž obsažené v balení doplňkové sady).

*Za těchto podmínek je kotel chráněn před zamrznutím až do teploty prostředí -15°C.*

*Ochrana před zamrznutím kotle (jak při -5°C tak i při -15°C) je tímto způsobem zaručena pouze pokud:*

- je kotel správně připojen k plynovému potrubí a elektrické síti;
- je kotel neustále napájen;
- kotel není v režimu "Off";
- kotel nemá poruchu (odst. 2.6);
- podstatné součásti kotle a / nebo nemrznoucí soupravy nejsou poškozeny.

*Ze záruky jsou vyňata poškození vzniklá v důsledku přerušení dodávky elektrické energie a nerespektování obsahu předchozí stránky.*

**POZN.:** v případě instalace kotle v místech, kde teplota klesá pod 0°C se vyžaduje zateplení připojovacích trubek, jak pro užitkový okruh, tak i pro okruh vytápění.

### 1.4 PŘIPOJENÍ PLYNU.

Naše kotle jsou vyrobeny pro provoz s metanem (G20) a LPG. Přívodní potrubí musí být stejné nebo větší než přípojka kotle 3/4" G. Před připojením plynového potrubí je třeba provést řádné vyčištění vnitřku celého potrubí přivádějícího palivo, aby se odstranily případné nánosy, které by mohly ohrozit správný chod kotle. Dále je třeba ověřit, zda přiváděný plyn odpovídá plynu, pro který byl kotel zkonstruován (viz typový štítek v kotli). V případě odlišnosti je třeba provést úpravu kotle na přívod jiného druhu plynu (viz přestavba přístrojů v případě změny plynu). Ověřit je třeba i dynamický tlak plynu v síti (zemního plynu nebo propanu), který se bude používat k napájení kotle, který musí být v souladu s platnými technickými normami, protože v případě nedostatečného tlaku by mohlo dojít ke snížení výkonu a vzniku nepříjemností pro uživatele. Ověřte si také, jestli byl plynový kohout připojen správně. Přívodní plynové potrubí musí mít odpovídající rozměry podle platných norem, aby mohl být plyn k hořáku přiváděn v potřebném množství i při maximálním výkonu generátoru a byl tak zaručen výkon přístroje (technické údaje). Systém připojení musí odpovídat platným technickým normám. S ohledem na platné instalační normy nainstalujte adekvátní uzavěr plynu (včetně případného stop-ventilu vně kotelny, pokud to norma vyžaduje).

**Kvalita hořlavého plynu.** Zařízení bylo navrženo k provozu na hořlavý plyn bez nečistot; v opačném případě je nutné použít vhodné filtry před zařízením, jejichž úkolem je zajistit čistotu paliva.

### Skladovací nádrže (v případě přivádění teplotního propanu ze skladovacího zásobníku).

- Může se stát, že nové skladovací nádrže kapalného plynu mohou obsahovat zbytky inertního plynu (dusíku), které ochuzují směs přiváděnou do zařízení a způsobují poruchy jeho funkce.
- Vzhledem ke složení směsi propanu se může v průběhu skladování projevit rozvrstvení jednotlivých složek směsi. To může způsobit proměnlivost výhřevnosti směsi přiváděné do zařízení s následnými změnami jeho výkonu.

### 1.5 HYDRAULICKÉ PŘIPOJENÍ.

**Upozornění:** aby nedošlo ke ztrátě záruky kondenzačního modulu, je třeba před zapojením kotle důkladně vyčistit a vypláchnout topný systém (potrubí, tepelná tělesa, atd.) za použití adekvátního proplachovacího čerpadla a chemických přípravků, které zajistí úplné vypláchnutí, odkalení a vyčištění systému (nového i starého). Před spuštěním kotle musí být odstraněny všechny nečistoty, jež by mohly nepříznivě ovlivnit správné fungování kotle.

Nařizuje se chemické ošetření vody topného zařízení v souladu s platnými technickými předpisy, pro ochranu zařízení a přístroje před usazeninami (např. vodní kámen), tvorbou kalů a jinými škodlivými usazeninami.

Hydraulické připojení musí být provedeno úsporně s využitím přípojek kotle. Odvod pojistného ventilu kotle musí být připojen k příslušné odvodné nálevce. Jinak by se při zásahu pojistného ventilu zaplavila místnost, za což by výrobce nenesl žádnou odpovědnost.

**Upozornění:** Společnost Immergas nezodpovídá za případné škody, způsobené vložením automatických plnicích jednotek jiné značky.

Za účelem splnění požadavků stanovených příslušnou technickou normou, vztahující se ke znečištění pitné vody, se doporučuje použití sady IMMERGAS se zpětnou klapkou, určenou

k instalaci před připojením na přívodu studené vody do kotle. Doporučuje se také, aby teplotonosná kapalina (např. voda + glykol) přiváděná do primárního okruhu kotle (topný okruh) byla v souladu s místními předpisy.

**Upozornění:** pro prodloužení životnosti a zachování výkonných charakteristik přístroje se doporučuje nainstalovat sadu "dávkače polyfosfátů" tam, kde vlastnosti vody můžou vést k vytváření usazenin vápníku (nebo usazenin jiných prvků).

**Vypouštění kondenzátu.** Pro odvod kondenzátu vytvořeného v kotli je nutné se připojit na kanalizační síť pomocí vhodného potrubí odolného kyselému kondenzátu s nejmenším možným vnitřním průměrem 13 mm. Systém pro připojení zařízení na kanalizační síť musí být vytvořen tak, aby zabránil zamrznutí kapaliny, která je v něm obsažena. Před uvedením zařízení do chodu zkontrolujte, zda může být kondenzát správně odváděn; poté, po prvním zapnutí zkontrolujte, zda se sifon naplnil kondenzátem (odst. 1.21). Kromě toho je nutné se řídit platnou směrnici a národními a místními platnými předpisy pro odvod odpadních vod.

### 1.6 ELEKTRICKÉ PŘIPOJENÍ.


Kotel "Victrix EXA 28 1 ErP - 32 1 ErP" je jako celek chráněn ochranným stupněm IPX4D. Přístroj je elektricky jištěn pouze tehdy, je-li dokonale připojen k účinnému uzemnění provedenému podle platných bezpečnostních předpisů.

**Upozornění:** Společnost Immergas S.p.A. odmítá jakoukoli zodpovědnost za škody na zdraví či věcech způsobené chybějícím zapojením uzemnění kotle a nedodržením odpovídajících norem.

- Otevření prostoru pro připojení ovládacího panelu (Obr. 1-4).

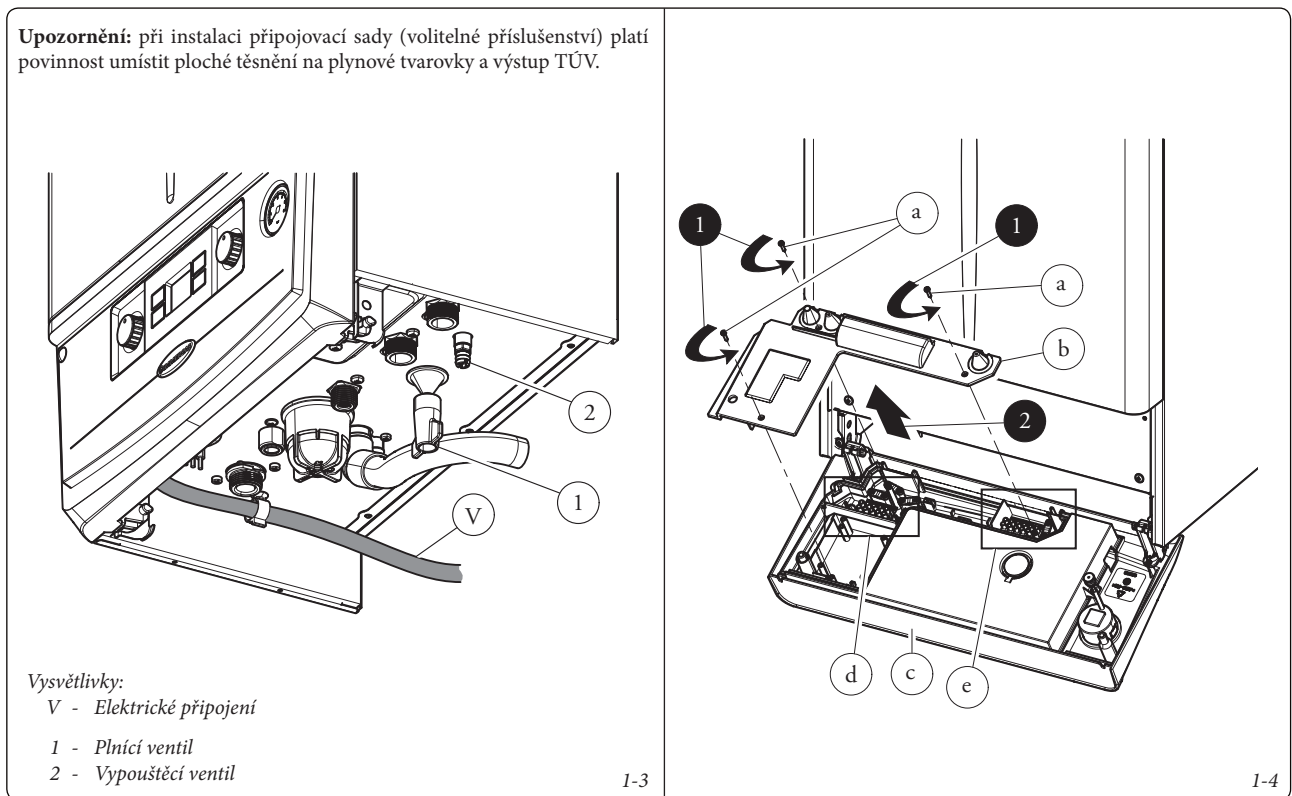
Chcete-li provést elektrické připojení přístupně svorkovnici kotle podle následujících pokynů.

- Demontujte mřížku (Obr. 3-5a).
- Odstraňte krytku, povolte šrouby a zatáhněte směrem k sobě přední panel (c) (Obr. 3-5b).
- Demontujte kryt (b obr. 1-4).
  - 1) Odšroubujte šrouby (a).
  - 2) Sejměte kryt (b) z ovládacího panelu (c).
- Nyní lze přistoupit ke svorkovnici (d).

Ověřte si také, zda elektrické zařízení odpovídá maximálnímu výkonu přístroje uvedenému na typovém štítku s údaji, který je umístěn v kotli. Kotle jsou vybavené speciálním přívodním kabelem typu „X“ bez zástrčky. Přívodní kabel musí být připojen k síti 230V ±10% / 50Hz s ohledem na polaritu fáze-nula a na uzemnění,  v této síti musí být instalován vícepólový vypínač s kategorií přepětí třetí třídy. Chcete-li vyměnit přívodní kabel, obraťte se na kvalifikovanou firmu (viz např. servisní síť na [www.immergas.cz](http://www.immergas.cz)) Přívodní kabel musí být veden předepsaným směrem (Obr. 1-3).

V případě, že je třeba vyměnit síťovou pojistku na připojovací svorkovnici, použijte rychlopojistku typu 3,15A. Pro hlavní přívod z elektrické sítě do kotle není dovoleno použití adaptérů, sdružených zásuvek nebo prodlužovacích kabelů.

**Instalace v případě zařízení pracujícího při nízké přímé teplotě.** Kotel může přímo napájet zařízení na nízkou teplotu, aktivováním parametru "S5" a S6" (odst. 3.8). V této situaci je vhodné zasunout příslušnou sadu (volitelné příslušenství) skládající se z termostatu (s regulovatelnou teplotou). Termostat musí být namontován na náběhovém potrubí zařízení.



### 1.7 REGULACE (VOLITELNÉ PŘÍSLUŠENSTVÍ).

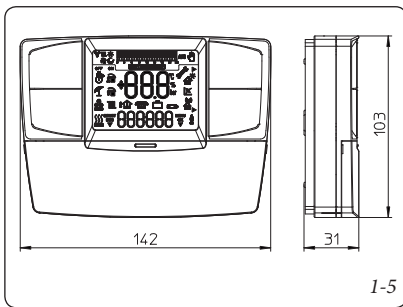
Kotel je předurčen k aplikaci časových termostatů prostředím nebo vedlejších ovládaní, které jsou k dispozici jako sada volitelné příslušenství. (Obr. 1-5)

Všechny časové termostaty Immergas jsou připojitelné prostřednictvím pouze dvou kabelů. Pečlivě si přečtěte pokyny k montáži a obsluze, které jsou součástí přídatné sady.

- Digitální programovatelný termostat Immergas On/Off. Časový termostat umožňuje:
  - nastavit dvě hodnoty teploty prostředí: jednu denní (teplota comfort) a jednu noční (snížená teplota);
  - nastavit týdenní program se čtyřmi zapnutími a vypnutími denně;
  - zvolit požadovaný stav provozu mezi různými možnými alternativami:
  - manuální provoz (s nastavitelnou teplotou);
  - automatický provoz (s nastaveným programem);
  - nucený automatický provoz (momentální modifikace teploty automatického programu).

Časový termostat je napájen 2 baterkami o 1,5V typu LR 6 alkalické;

- Řídící jednotka CAR<sup>V2</sup> s provozováním klimatického časového termostatu. Panel řídicí jednotky CAR<sup>V2</sup> umožňuje kromě výše uvedených funkcí mít pod kontrolou a především po ruce všechny důležité informace, týkající se funkce přístroje a topného zařízení, díky čemuž je možné pohodlně zasahovat do dříve nastavených parametrů bez nutnosti přemísťovat se na místo, kde je zařízení nainstalováno. Systém je opatřen autodiagnostickou funkcí, která zobrazuje na displeji případné poruchy funkce kotle; Klimatický časový termostat zabudovaný v dálkovém panelu umožňuje přizpůsobit výstupní teplotu zařízení skutečné potřebě prostředí, které je třeba vytápat. Tak bude možné dosáhnout požadované teploty prostředí s maximální přesností a tedy s výraznou úsporou na provozních nákladech. CAR<sup>V2</sup>



je napájen přímo z kotle prostřednictvím dvou kabelů, které slouží na přenos dat mezi kotlem a zařízením.

**Důležité:** v případě zařízení, které je rozděleno na zóny prostřednictvím příslušné sady CAR<sup>V2</sup> musí být vyloučena funkce teplotně klimatické regulace, to jest nastavení funkce v režimu On/Off.

**Elektrické připojení CAR<sup>V2</sup> nebo časový termostat On/Off (volitelné příslušenství).** *Níže uvedené operace se provádějí po odpojení přístroje od elektrické sítě.* Případný pokojový časový termostat On/Off se připojí ke svorkám 40 a 41 po odstranění klemy X40 (Obr. 3-2). Ujistěte se, že kontakt termostatu On/Off je „čistého typu“, tedy nezávislý na síťovém napětí. V opačném případě by se poškodila elektronická regulační deska. Případná řídicí jednotka CAR<sup>V2</sup> musí být připojena na svorky 41 a 44 odstraněním klemy X40 na svorkovnici (uvnitř ovládacího panelu) (det. a Obr. 1-4), dávejte pozor, abyste neobrátili polaritu připojení (Obr. 3-2). Připojení s nesprávnou polaritou, i když CAR<sup>V2</sup> nepoškodí, neumožní však jeho funkci. Ke kotli je možné připojit jenom jednu řídicí jednotku.

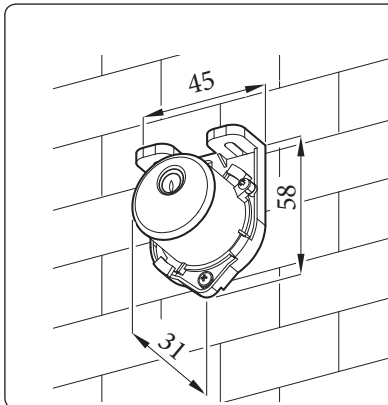
**Důležité:** v případě použití řídicí jednotky CAR<sup>V2</sup> je uživatel povinen zajistit dvě oddělená vedení podle platných norem vztahujících se na elektrická zařízení. Veškerá potrubí nesmí být nikdy použita jako uzemnění elektrického nebo telefonického zařízení. Ujistěte se, že před obnovením napájení kotle nehrozí úraz elektrickým proudem.

### 1.8 EXTERNÍ SONDA (VOLITELNÉ PŘÍSLUŠENSTVÍ).

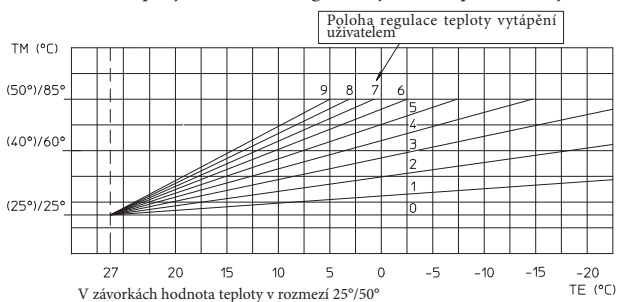
Kotel je připraven pro připojení vnější sondy (Obr. 1-6), jež je k dispozici jako volitelná sada. Pro umístění venkovní sondy konzultujte příslušný ilustrační návod.

Tato sonda je přímo připojitelná k elektrickému zařízení kotle a umožňuje automaticky snížit maximální teplotu předávanou do systému při zvýšení venkovní teploty. Tím se dodávané teplo přizpůsobí výkyvům venkovní teploty. Externí sonda, pokud je připojena, funguje stále, nezávisle na přítomnosti nebo typu použitého časového termostatu prostředí a může pracovat v kombinaci s oběma časovými termostaty Immergas. Vzájemný vztah mezi výstupní teplotou zařízením a vnější teplotou je určen polohou voliče, nacházejícího se na plášti kotle (nebo na panelu ovládaní CAR<sup>V2</sup>, pokud je připojen ke kotli), v závislosti od křivek zobrazených na diagramu (Obr. 1-7).

Elektrické připojení venkovní sondy se provádí ke svorkám 38 a 39 na terminálu, umístěném na ovládacím panelu kotle (det. d Obr. 1-4).



**VENKOVNÍ SONDA**  
Umožňuje kotli měnit teplotu otopné vody na výstupu z kotle dle vývoje venkovní teploty (kvalitativní regulace výkonu otopné soustavy).



1-6

1-7



### 1.9 SYSTÉMY ODTAHU SPALIN IMMERGAS.

Společnost Immergas dodává nezávisle na kotlích různá řešení pro instalaci koncovek pro sání vzduchu a vyfukování kouře, bez kterých kotel nemůže fungovat.

**Upozornění:** kotel musí být instalován výhradně k zařízení na sání vzduchu a výfuk spalin z originálního plastového materiálu společnosti Immergas ze "Zelené série" jak je vyžadováno platnou normou.

Potrubí z plastového materiálu se nesmí instalovat ve venkovním prostředí, pokud překračují délku více jak 40 cm a nejsou vhodně chráněny před UV zářením a jinými atmosférickými vlivy.

Takový kouřovod je možné rozeznat podle identifikačního štítku s následujícím upozorněním: "pouze pro kondenzační kotle".

- Odporové faktory a ekvivalentní délky. Každý prvek kouřového systému má *odporový faktor* odvozený z experimentálních zkoušek a uvedený v následující tabulce. Odporový faktor jednotlivého prvku je nezávislý na typu kotle, na který bude instalován a jedná se o bezrozměrnou velikost. Je nicméně podmíněn teplotou kapalin, které potrubím procházejí, a liší se tedy při použití pro sání vzduchu nebo při výfuku spalin. Každý jednotlivý prvek má odpor odpovídající určité délce v metrech trubek stejného průměru, tzv. *ekvivalentní délce*, získané z poměrů relativních Odporových faktorů. *Všechny kotle mají maximální experimentálně dosažitelný odporový faktor o hodnotě 100.* Maximální přípustný odporový faktor odpovídá odporu zjištěnému u maximální povolené délky potrubí s každým typem koncové sady. Souhrn těchto informací umožňuje provést výpočty pro ověření možnosti vytvoření nejruznějších konfigurací kouřového systému.

- Umístění těsnění (černé barvy) pro systém odkouření "zelené série". Dejte pozor, aby bylo vloženo správné těsnění (pro kolena nebo prodloužení) (Obr. 1-8):

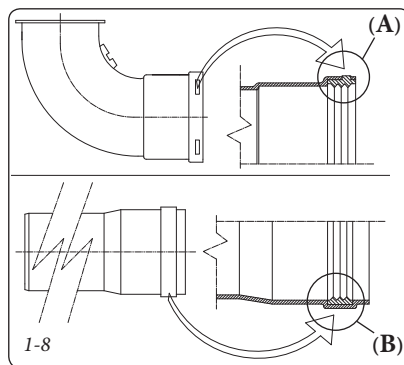
- těsnění (A) se zářezy pro použití s koleny;
- těsnění (B) bez zářezů pro použití s prodlouženími.

**POZN.:** případně pro usnadnění zasunutí posypte díly běžným zásepem.

- Připojení prodlužovacího potrubí a kolen pomocí spojek. Při instalaci případného prodloužení pomocí spojek k dalším prvkům kouřového systému je třeba postupovat následovně: Koncentrickou trubku nebo koleno zasuňte až na doraz perem (hladká strana) do drážky (s obrubovým těsněním) dříve instalovaného prvku. Tímto způsobem dosáhnete dokonalé těsného spojení jednotlivých prvků.

**Upozornění:** když je nutné zkrátit koncový výfukový díl a/nebo prodlužovací koncentrickou trubku, musí vnitřní potrubí vyčnívat vždy o 5 mm vzhledem k venkovnímu potrubí.

- **POZN.:** z bezpečnostních důvodů se doporučuje nezakrývat, a to ani dočasně, koncový díl sání/výfuku kotle.
- **POZN.:** během instalace horizontálního potrubí je nutné udržovat minimální sklon potrubí 3% směrem ke kotli a nejméně každé 3 metry instalovat kotvící prvek.



### 1.10 TABULKA ODPOROVÝCH FAKTORŮ A EKVIVALENTNÍCH DÉLEK.

TYP POTRUBÍ		Odporový Faktor (R)	Ekvivalentní délka v metrech koncentrické trubky o průměru Ø 80/125
Koncentrická trubka Ø 80/125 m 1		2,1 m	1 m
Koncentrické koleno 90° o průměru Ø 80/125		3,0 m	1,4 m
Koncentrické koleno 45° o průměru Ø 80/125		2,1 m	1 m
Kompletní koncový horizontální koncentrický díl sání a výfuku o průměru 80/125		2,8 m	1,3 m
Kompletní koncový vertikální koncentrický díl sání a výfuku o průměru 80/125		3,6 m	1,7 m
Koncentrické koleno 90° o průměru Ø 80/125 s inspekčním otvorem		3,4 m	1,6 m
Inspekční zásuvka Ø 80/125		3,4 m	1,6 m

TYP POTRUBÍ		Odporový Faktor (R)	Ekvivalentní délka v metrech koncentrické trubky o průměru Ø 60/100	Ekvivalentní délka v metrech trubky o průměru Ø 80	Ekvivalentní délka v metrech trubky o průměru Ø 60	Ekvivalentní délka v metrech koncentrické trubky o průměru Ø 80/125
Koncentrická trubka Ø 60/100 m 1		Sání a Výfuk 6,4 m	1 m	Sání 7,3 m	Výfuk 1,9 m	3,0 m
				Výfuk 5,3 m		
Koncentrické koleno 90° o průměru Ø 60/100		Sání a Výfuk 8,2 m	1,3 m	Sání 9,4 m	Výfuk 2,5 m	3,9 m
				Výfuk 6,8 m		
Koncentrické koleno 45° o průměru Ø 60/100		Sání a Výfuk 6,4 m	1 m	Sání 7,3 m	Výfuk 1,9 m	3,0 m
				Výfuk 5,3 m		
Kompletní koncový horizontální koncentrický díl sání a výfuku o průměru 60/100		Sání a Výfuk 15 m	2,3 m	Sání 17,2 m	Výfuk 4,5 m	7,1 m
				Výfuk 12,5 m		
Koncový horizontální koncentrický díl sání a výfuku o průměru 60/100		Sání a Výfuk 10 m	4,0 m	Sání 11,5 m	Výfuk 3,0 m	4,7 m
				Výfuk 8,3 m		
Kompletní koncový vertikální koncentrický díl sání a výfuku o průměru 60/100		Sání a Výfuk 16,3 m	4,0 m	Sání 18,7 m	Výfuk 4,9 m	7,7 m
				Výfuk 13,6 m		
Koncový vertikální koncentrický díl sání a výfuku o průměru 60/100		Sání a Výfuk 9 m	4,0 m	Sání 10,3 m	Výfuk 2,7 m	4,3 m
				Výfuk 7,5 m		
Trubka 1m o průměru Ø 80		Sání vzduchu 0,87 Výfuk 1,2 m	4,0 m	Sání 1,0 m	Výfuk 0,4 m	4,0 m
			4,0 m	Výfuk 1,0 m		4,0 m
Kompletní výfukový koncový díl 1 m o průměru Ø 80		Sání 3 m	4,0 m	Sání 3,4 m	Výfuk 0,9 m	4,0 m
Nasávací koncový kus o průměru Ø 80 Koncový díl odvodu spalin o průměru Ø 80		Sání 2,2 m	4,0 m	Sání 2,5 m	Výfuk 0,6 m	1 m
		Výfuk 1,9 m	4,0 m	Výfuk 1,6 m		0,9 m
Koleno 90° o průměru Ø 80		Sání 1,9 m	4,0 m	Sání 2,2 m	Výfuk 0,8 m	0,9 m
		Výfuk 2,6 m	4,0 m	Výfuk 2,1 m		1,2 m
Koleno 45° o průměru Ø 80		Sání 1,2 m	4,0 m	Sání 1,4 m	Výfuk 0,5 m	4,0 m
		Výfuk 1,6 m	4,0 m	Výfuk 1,3 m		0,7 m
Trubka o průměru Ø 60 1 m pro intubaci		Výfuk 3,3 m	4,0 m	Sání 3,8 m	Výfuk 1,0 m	4,0 m
				Výfuk 2,7 m		
Koleno 90° o průměru Ø 60 pro intubaci		Výfuk 3,5 m	4,0 m	Sání 4,0 m	Výfuk 1,1 m	1,6 m
				Výfuk 2,9 m		
Redukce o průměru Ø 80/60		Sání a Výfuk 2,6 m	4,0 m	Sání 3,0 m	Výfuk 0,8 m	1,2 m
				Výfuk 2,1 m		
Kompletní výfukový koncový díl vertikální o průměru Ø 60 pro intubaci		Výfuk 12,2 m	4,0 m	Sání 14 m	Výfuk 3,7 m	5,8 m
				Výfuk 10,1 m		

### 1.11 INSTALACE VENKU NA MÍSTĚ ČÁSTEČNĚ CHRÁNĚNÉM.

**POZN.:** pod částečně chráněným místem se rozumí takové místo, na kterém kotel není vystaven přímému vlivu nečasu (dešť, sníh, krupobití atd.).

Tento typ instalace je možný pouze v případě, když ho povoluje právo země určení zařízení.

#### • Konfigurace typu B s otevřenou komorou a nuceným tahem.

Použitím příslušné krycí sady lze provést přímé sání vzduchu (Obr. 1-9) a odvod spalin do samostatného komínu nebo přímo do venkovního prostředí. V této konfiguraci je možné nainstalovat kotel na částečně chráněném místě. Kotel v této konfiguraci je klasifikován jako typ B.

U této konfigurace:

- je vzduch nasáván přímo z prostředí, kde je průtokový ohřívač nainstalován (ve venkovním prostředí);
- odvod spalin musí být připojen k samostatnému jednoduchému komínu (B<sub>23</sub>) nebo usměrnován přímo do vnější atmosféry přes koncový vertikální díl pro přímý výfuk (B<sub>53</sub>) nebo systémem trubek Immergas (B<sub>53</sub>).

Musí být dodržovány platné technické normy.

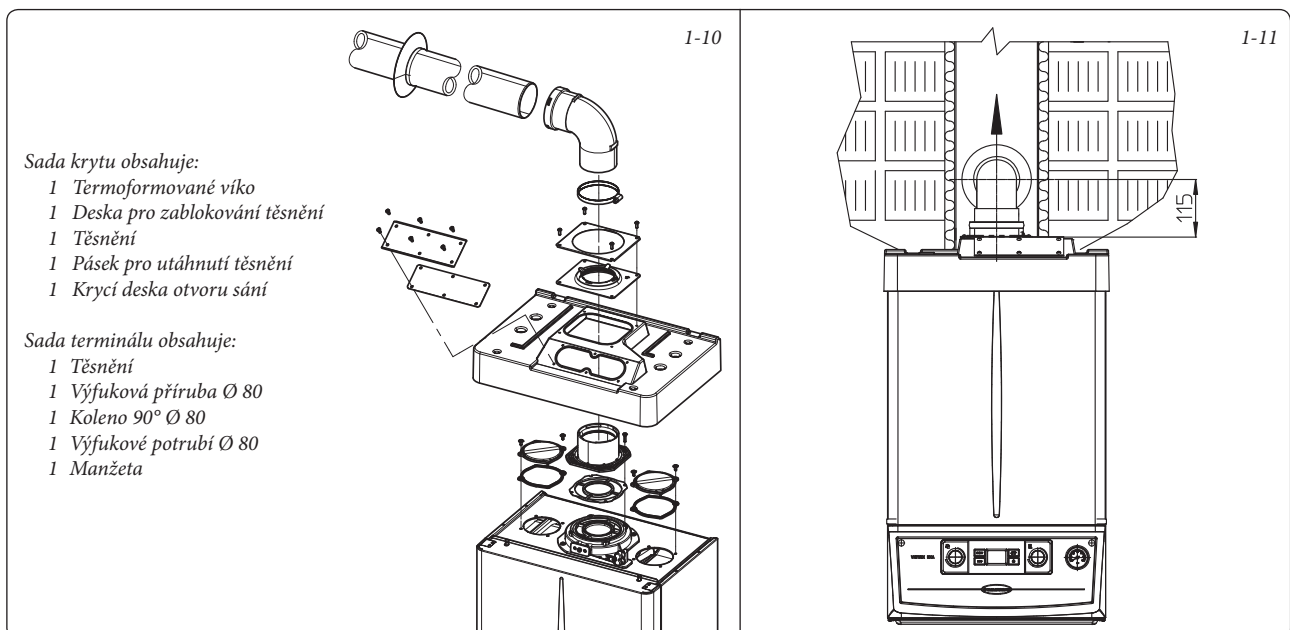
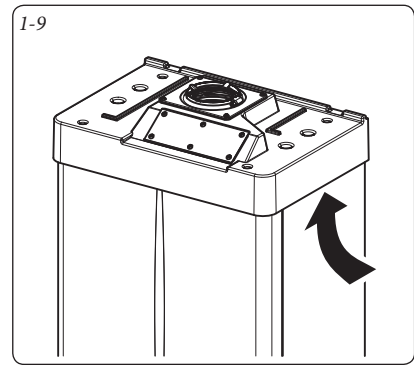
- **Montáž krycí sady (Obr. 1-10).** Odmontujte z bočních otvorů s ohledem k centrálnímu otvoru dvě krycí víčka a těsnění, pak zakryjte pravý otvor sání příslušným krytem a upevněte jej na levé straně pomocí 2 šroubů, které jste předtím odšroubovali. Namontovat přírubu odvodu Ø 80 na nejnižší otvor kotle, s použitím těsnění, které je ve vybavení sady a utáhnout šrouby, taky ve vybavení. Namontujte vrchní kryt a upevněte jej pomocí 4 šroubů v sadě s použitím odpovídajících těsnění. Zásunout ohyb 90° Ø 80 na pero (hladkou stranou) do drážky (těsnění s obrubou) příruby o průměru Ø 80 až na doraz, vsunout těsnění tak, aby sklouzlo podél ohybu, upevnit jej pomocí plechové plotýnky a utáhnout pomocí pásku, který je ve vybavení sady, dávat přitom pozor na zablokování 4 jazýčků těsnění. Výfukovou rouru zasuněte až na doraz stranou pera (hladkou) do drážky ohybu 90° Ø 80. Nezapomeňte předtím vložit odpovídající vnitřní manžetu. Tímto způsobem dosáhnete dokonale těsného spojení a utěsnění jednotlivých částí sady.

**Maximální prodloužení odvodu spalin.** Odvod spalin (jak vertikální tak horizontální) může být prodloužen do přímé délky max. 30 m.

- Spojení prodlužovacího potrubí. Pro montáž eventuálních prodloužení, zasunutých do jiných komponentů kouřovodů postupujte následovně: koncentrickou trubku nebo koleno zasuněte až na doraz vnitřní stranou (hladkou) do vnější strany (s obrubovým těsněním) dříve instalovaného prvku. Tímto způsobem dosáhnete dokonale těsného spojení jednotlivých prvků.

#### • Konfigurace bez krycí sady na místě částečně chráněném (kotel typu C).

Ponechajíc boční víka namontovány, je možné nainstalovat přístroj venku i bez krycí sady. Instalace se provádí s použitím horizontálního koncentrické sady sání / výfuk o průměru Ø60/100, Ø 80/125 a rozdělovače Ø80/80, pro které je třeba konzultovat příslušný odstavec vztahující se na instalaci ve vnitřních prostorech. V této konfiguraci je sada vrchního krytí, která zabezpečuje dodatečnou ochranu kotle, doporučována, ale není povinná.



Sada krytu obsahuje:

- 1 Termoformované víko
- 1 Deska pro zablokování těsnění
- 1 Těsnění
- 1 Pásek pro utáhnutí těsnění
- 1 Krycí deska otvoru sání

Sada terminálu obsahuje:

- 1 Těsnění
- 1 Výfuková příruba Ø 80
- 1 Koleno 90° Ø 80
- 1 Výfukové potrubí Ø 80
- 1 Manžeta

### 1.12 INSTALACE VENKU S RÁMEM PRO VESTAVĚNÍ DO ZDI S PŘÍMÝM SÁNÍM.

- Konfigurace typu B s otevřenou komorou a nuceným tahem.

Použitím rozdělovací sady lze provést přímé sání vzduchu (Obr. 1-12) a odvod spalin do samostatného komínu nebo přímo do venkovního prostředí. Kotel v této konfiguraci je klasifikován jako typ B<sub>23</sub>.

U této konfigurace:

- nasávání vzduchu se uskutečňuje přímo z prostředí, ve kterém je přístroj nainstalován (vestavěný rám je ventilován), který musí být nainstalován a v provozu pouze v permanentně větraných prostorech;
- odvod spalin musí být připojen k samostatnému jednoduchému komínu nebo přímo do vnější atmosféry.

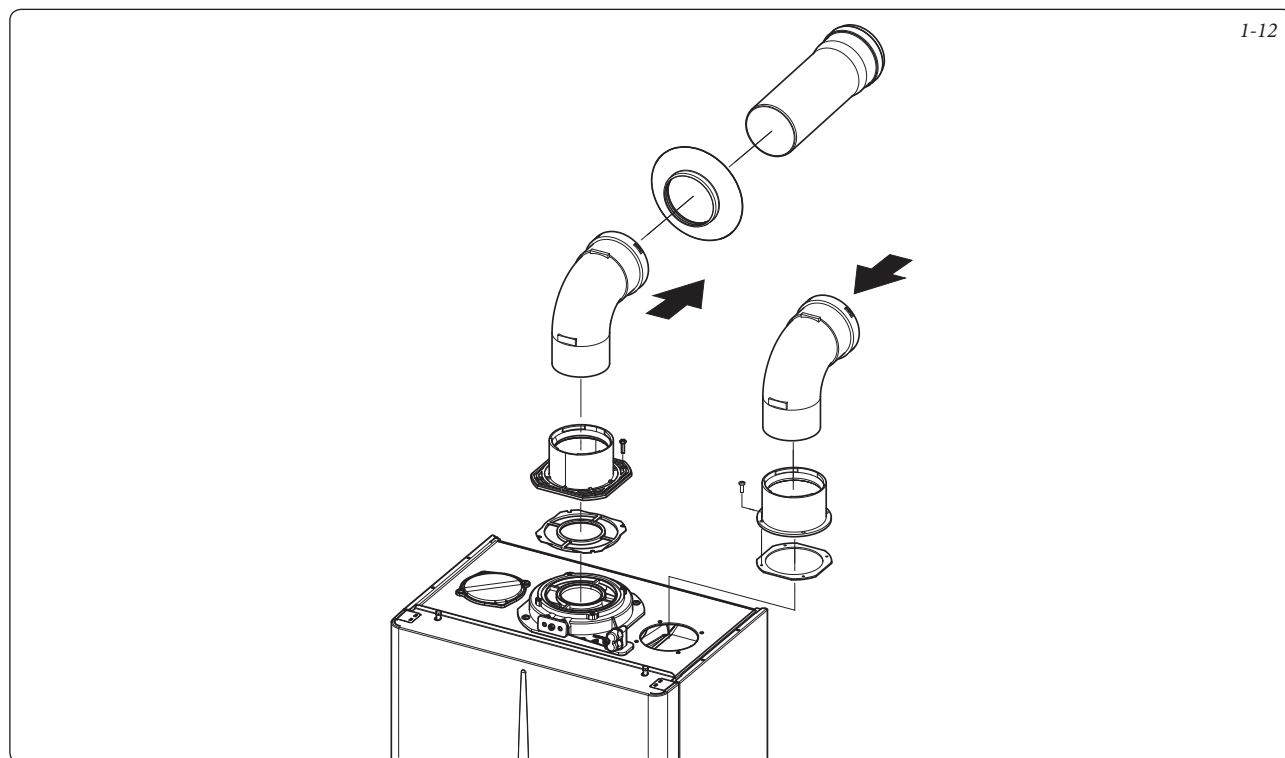
Musí být dodržovány platné technické normy.

**Instalace rozdělovací sady:** instalujte pořírubu (4) do středního otvoru kotle vložením těsnění (1) s kruhovou obrubou směrem dolů a v kontaktu s přírubou kotle a utěsněte pomocí šroubů se šestihlannou hlavou a plochou špičkou, které jsou k dispozici v sadě. Sejměte plochou přírubu, která je umístěná v bočním otvoru vzhledem k otvoru střednímu (podle potřeb) a nahraďte ji sací přírubou, umístěte ji na těsnění, které je již namontováno v kotli a utáhněte pomocí zašpičatělých závitových šroubů, které jsou součástí sady. Zasuňte ohyby (5) perem (hladká strana) do drážky těsnění.

Sací koleno musí být obráceno směrem k zadní části kotle.

Výfukovou trubku zasuňte až na doraz perem (hladká strana) do drážky ohybu až na doraz. Nezapomeňte předtím vložit příslušnou vnitřní manžetu a provést připojení na kouřovody dle vašich potřeb.

**Maximální prodloužení odvodu spalin.** Odvod spalin (jak vertikální tak horizontální) může být prodloužen do přímé délky max. 30 m. .



1-12

### 1.13 INSTALACE HORIZONTÁLNÍCH KONCENTRICKÝCH SAD.

#### Konfigurace typu C se vzduchotěsnou komorou a nuceným tahem.

Umístění koncové sady (v závislosti na vzdálenosti od oken, přilehlých budov, podlaží, atd.) musí být provedeno v souladu s platnými normami.

Tato koncová sada může být použita také v nepřítomnosti komínů / kouřových rour / funkčních a adekvátních systémů pro odvádění spalin, nebo přizpůsobitelných; a s použitím tepelných generátorů s nízkými emisemi škodlivin (třídy 5a v souladu s platnými technickými předpisy), v těchto případech:

- "restrukturalizace jednotlivých autonomních systémů v budovách skládajících se z více bytových jednotek";
- "nové instalace samostatných topných systémů v budovách vystavených konzervativnímu způsobu provádění zásahů".

Tato koncová sada umožňuje sání vzduchu a výfuk spalin vertikálním směrem přímo do venkovního prostředí. Horizontální sadu lze instalovat s vývodem vzadu, na pravé nebo na levé straně. Pro instalaci s předním výstupem je nutné použít zlomový díl s koncentrickým ohybem pro zajištění prostoru k provádění zkoušek vyžadovaných podle zákona v době prvního uvedení do provozu.

• Vnější mřížka Koncový kus sání/výfuk jak o průměru  $\varnothing$  60/100, tak o průměru  $\varnothing$  80/125, je-li správně nainstalován, nemá rušivý vliv na venkovní estetický vzhled budovy. Ujistěte se, že silikonová manžeta vnějšího opláštění je řádně připevněna k vnější zdi.

**POZN.:** pro správný provoz systému je potřebné, aby byla koncová hlavice nainstalována správně, ujistěte se, že indikace "nahoru" uvedená na koncovém díle je respektována během instalace.

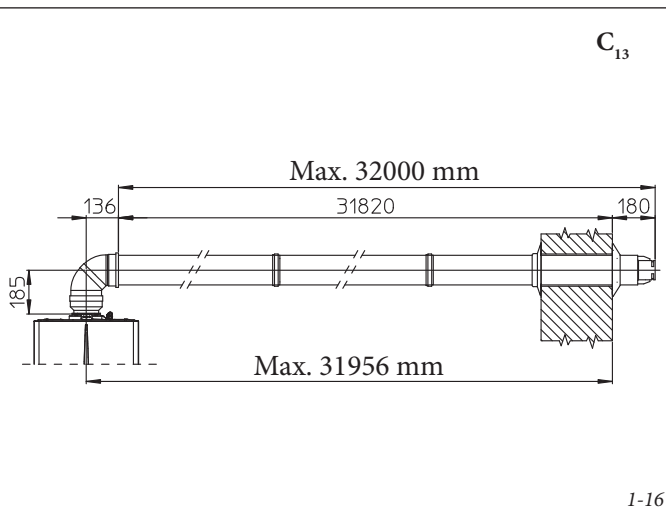
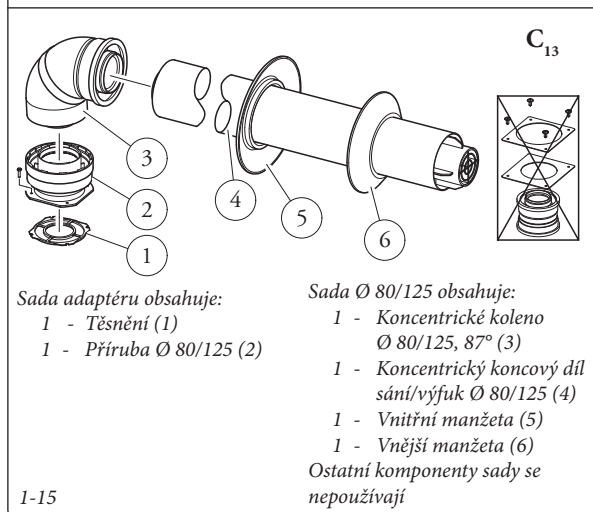
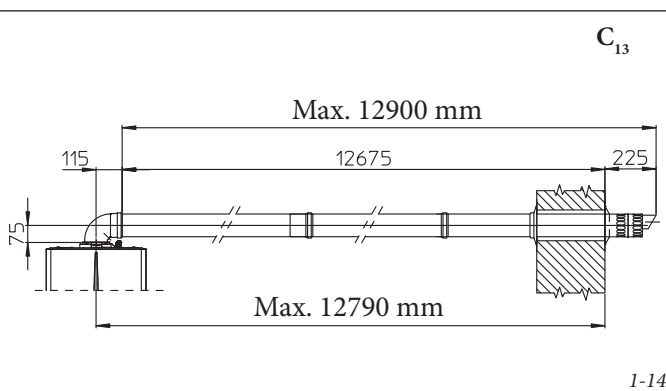
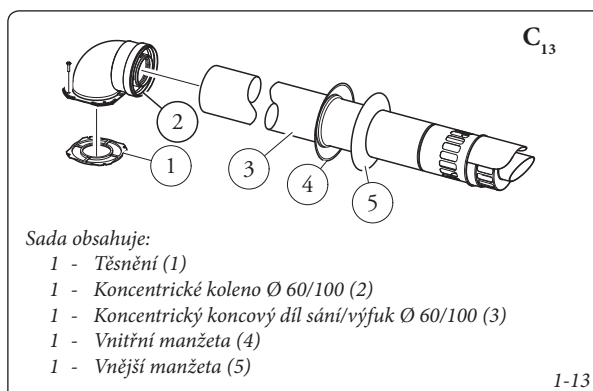
**Horizontální sada sání-výfuku o průměru 60/100.** Montáž sady (Obr. 1-13): instalujte koleno s přírubou (2) do středního otvoru kotle vložením těsnění (1) s kruhovou obrubou směrem dolů a v kontaktu s kotlem a utěsněte pomocí šroubů, které jsou k dispozici v sadě. Koncentrický koncový díl  $\varnothing$  60/100 (3) zasuňte až na doraz perem (hladká strana) do drážky (s těsněním s obrubou) kolena. Nezapomeňte předtím navléknout odpovídající vnitřní (6) a vnější (7) manžetu. Tímto způsobem dosáhnete dokonale těsného spojení jednotlivých částí sady.

• Prodlužovací části pro horizontální sadu  $\varnothing$  60/100 (Obr. 1-14). Sadu v této konfiguraci je možné prodloužit až na **maximální délku 12,9 m** horizontálně, včetně mřížkového koncového dílu a bez koncentrického kolena na výstupu z kotle. Tato celková délka odpovídá faktoru odporu rovnajícímu se 100. V těchto případech je nezbytné požádat o příslušné prodlužovací kusy.

Immergas rovněž poskytuje zjednodušenou koncovou sadu  $\varnothing$  60/100, která ve spojení s jeho doplňkovou sadou umožní dosáhnout maximálního prodloužení 11,9 metrů.

**Horizontální sada sání-výfuku o průměru 80/125.** Montáž sady (Obr. 1-15): pro instalaci sady  $\varnothing$  80/125 je nutné použít sadu přírubového zlomového dílu, aby bylo možné namontovat kouřovod  $\varnothing$  80/125. Instalujte přírubovou redukci (2) společně s koncentrickým těsněním (1) na koncentrický výstup kotle a připevněte ji pomocí šroubů, které jsou k dispozici v sadě. Zasuňte koleno (3) vnitřní stranou (hladkou) až na doraz na adaptér (1). Koncentrický koncový kus o průměru 80/125 (5) zasuňte až na doraz vnitřní stranou (hladkou) do vnější strany (s těsněním s obrubou) kolena. Nezapomeňte předtím navléknout odpovídající vnitřní (6) a vnější (7) manžetu. Tímto způsobem dosáhnete dokonale těsného spojení jednotlivých částí sady.

• Prodlužovací části pro horizontální sadu  $\varnothing$  80/125 (Obr. 1-16). Sadu v této konfiguraci je možné prodloužit až na **maximální délku 32 m**, včetně mřížkového koncového dílu a bez koncentrického kolena na výstupu z kotle. V případě přidatných komponentů je nezbytné odečíst délku odpovídající maximální povolené hodnotě. V těchto případech je nezbytné požádat o příslušné prodlužovací kusy.



### 1.14 INSTALACE VERTIKÁLNÍCH KONCENTRICKÝCH SAD.

#### Konfigurace typu C se vzduchotěsnou komorou a nuceným tahem.

Vertikální koncentrická sada sání a výfuku. Tato koncová sada umožňuje sání vzduchu a výfuk spalin vertikálním směrem přímo do venkovního prostředí.

**POZN.:** vertikální sada s hliníkovou taškou umožňuje instalaci na střechách s maximálním sklonem 45% (asi 25°), přičemž výšku mezi koncovou hlavicí a půlkulovým dílem (374 mm pro Ø 60/100 a 260 mm pro Ø 80/125) je třeba vždy dodržet.

#### Vertikální sada s hliníkovou taškou Ø 60/100.

Montáž sady (Obr. 1-17): instalujte koncentrickou přírubu (2) do středního otvoru kotle vložením těsnění (1) s kruhovou obrubou směrem dolů a v kontaktu s kotlem a utěsněte pomocí šroubů, které jsou k dispozici v sadě.

Instalujte falešnou hliníkovou tašku: nahraďte tašky hliníkovou deskou (4), a vytvarujte ji tak, aby odváděla dešťovou vodu. Na hliníkovou tašku umístěte půlkulový díl (6) a zasuňte koncový díl pro sání a výfuk (5). Koncentrický koncový díl o

průměru Ø 60/100 zasuňte až na doraz perem (5) (hladká strana) do drážky redukce (2). Nezapomeňte předtím nasunout odpovídající manžetu (3). Tímto způsobem dosáhnete dokonale těsného spojení jednotlivých částí sady.

**Pozn.:** pokud je kotel montován v oblastech, kde mohou být velmi nízké teploty, je k dispozici speciální vybavení proti zamrznutí, které může být namontováno jako doplňková sada v alternativě ke standardní.

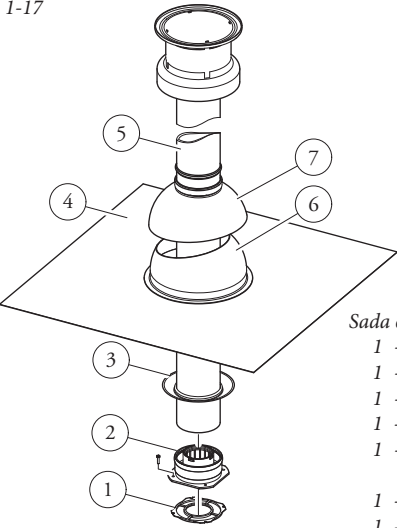
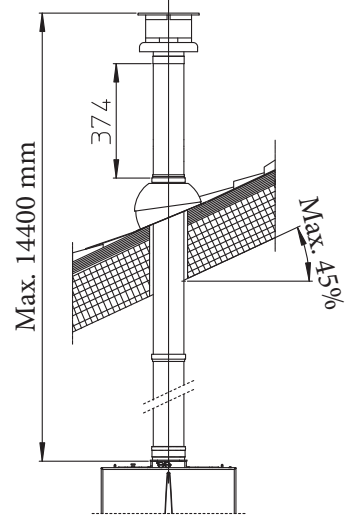
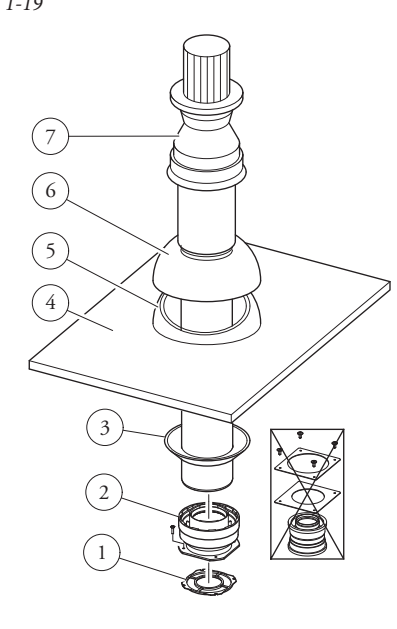
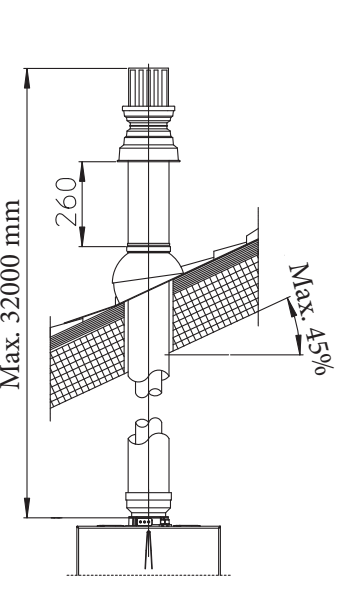
- Prodloužení pro vertikální sadu Ø 60/100. 1-18). Vertikální sadu v této konfiguraci je možné prodloužit až na *maximálně 14,4 m* lineárně vertikálně včetně koncového dílu. Tato celková délka odpovídá faktoru odporu rovnajícímu se 100. V těchto případech je nezbytné požádat o příslušné prodlužovací kusy.

#### Vertikální sada s hliníkovou taškou Ø 80/125.

Montáž sady (Obr. 1-19): Pro instalaci sady Ø 80/125 je nutné použít sadu přírubového zlomového dílu, aby bylo možné namontovat kouřovod Ø 80/125. Instalujte přírubovou redukci (2) společně s koncentrickým těsněním (1) na koncentrický výstup kotle a připevňte ji pomocí šroubů, které jsou k dispozici v sadě.

Instalujte falešnou hliníkovou tašku: nahraďte tašky hliníkovou deskou (4), a vytvarujte ji tak, aby odváděla dešťovou vodu. Na hliníkovou tašku umístěte půlkulový díl (5) a zasuňte koncový díl pro sání a výfuk (7). Koncentrický koncový kus o průměru 80/125 zasuňte až na doraz vnitřní stranou (hladkou) do vnější strany redukce (1) (s těsněním s obrubou). Nezapomeňte předtím navléknout odpovídající manžetu (3). Tímto způsobem dosáhnete dokonale těsného spojení jednotlivých částí sady.

- Prodloužení pro rozdělovací sadu Ø 80/125. 1-20). Vertikální sadu v této konfiguraci je možné prodloužit až na *maximálně 32 m* lineárně vertikálně včetně koncového dílu. V případě přídavných komponentů je nezbytné odečíst délku odpovídající maximální povolené hodnotě. V těchto případech je nezbytné požádat o příslušné prodlužovací kusy.

<p>1-17</p>  <p>Sada obsahuje:</p> <ul style="list-style-type: none"> <li>1 - Těsnění (1)</li> <li>1 - Koncentrická drážková příruba (2)</li> <li>1 - Manžeta (3)</li> <li>1 - Hliníková taška (4)</li> <li>1 - Koncentrické potrubí sání/výfuk Ø 60/100 (5)</li> <li>1 - Pevný půlkulový díl (6)</li> <li>1 - Mobilní půlkulový díl (7)</li> </ul>	<p>1-18</p>  <p>Max. 14400 mm</p> <p>374</p> <p>Max. 45%</p>
<p>1-19</p>  <p>Sada adaptéru obsahuje:</p> <ul style="list-style-type: none"> <li>1 - Těsnění (1)</li> <li>1 - Příruba Ø 80/125 (2)</li> </ul> <p>Sada Ø 80/125 obsahuje:</p> <ul style="list-style-type: none"> <li>1 - Manžeta (3)</li> <li>1 - Hliníková taška (4)</li> <li>1 - Pevný půlkulový díl (5)</li> <li>1 - Pohyblivý půlkulový díl (6)</li> <li>1 - Koncentrické potrubí sání/výfuk Ø 80/125 (7)</li> </ul> <p>Ostatní komponenty sady se nepoužívají</p>	<p>1-20</p>  <p>Max. 32000 mm</p> <p>260</p> <p>Max. 45%</p>

### 1.15 INSTALACE SADY DĚLENÉHO ODKOUŘENÍ.

#### Konfigurace typu C se vzduchotěsnou komorou a nuceným tahem.

**Rozdělovací sada o průměru Ø 80/80.** Tato sada umožňuje sání vzduchu z venkovního okolí obydli a výfuk kouře do komína nebo kouřovodu oddělením výfukových trubek a sacích trubek. Z potrubí (S) (výhradně z plastového materiálu, který je odolný vůči kyslým kondenzacím), se odvádějí prvky spalování. Z potrubí (A) (taky z plastového materiálu), se nasává vzduch potřebný pro spalování. Potrubí sání (A) může být nainstalováno vlevo nebo vpravo od centrálního výfukového potrubí (S). Obě potrubí můžou být orientovány v libovolném směru.

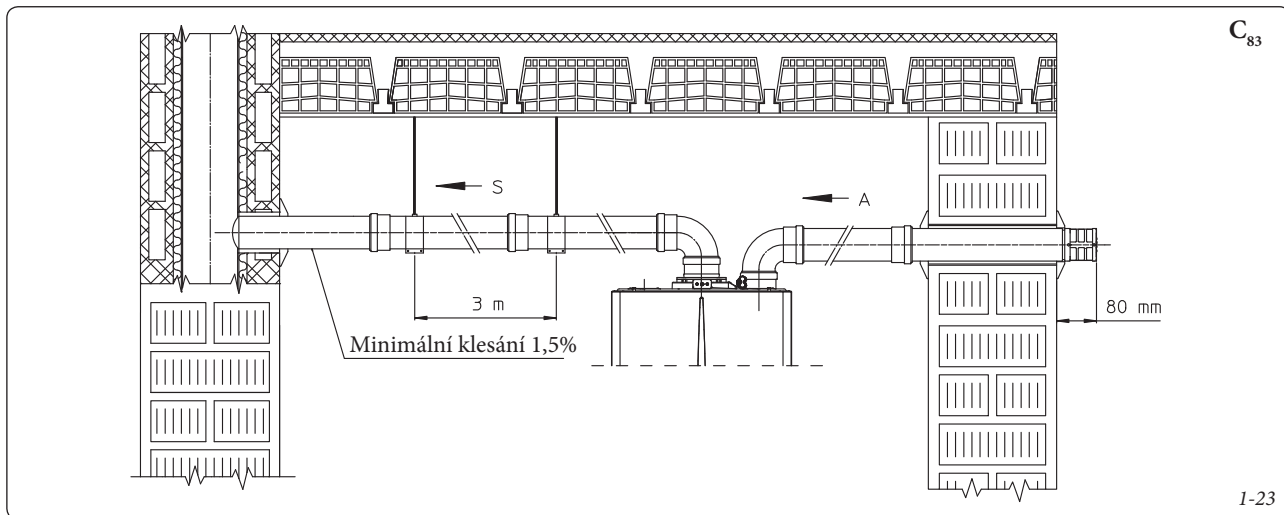
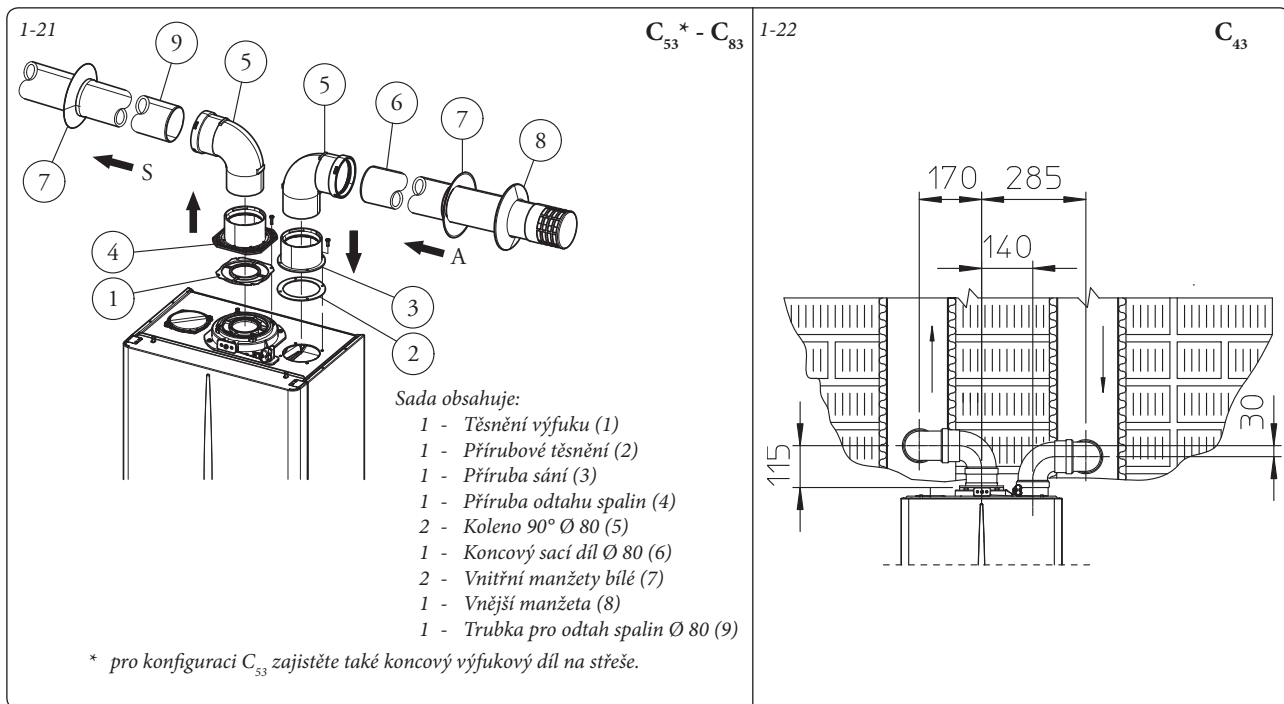
- Montáž sady (Obr. 1-21): instalujte pořírubu (4) do středního otvoru kotle vložením těsnění (1) s kruhovou obrubou směrem dolů a v kontaktu s přírubou kotle a utěsněte pomocí šroubů se šestihlannou hlavou a plochou

špičkou, které jsou k dispozici v sadě. Sejměte plochou přírubu, která je umístěná v bočním otvoru vzhledem k otvoru střednímu (podle potřeb) a nahraďte ji přírubou (3), umístěte ji na těsnění (2), které je již namontováno v kotli a utáhněte pomocí zašpičatělých závitorezných šroubů, které jsou ve vybavení sady. Zasuňte ohyby (5) perem (hladká strana) do drážky těsnění (3 e 4). Zasuňte koncový díl sání vzduchu (6) perem (hladká strana) do drážky ohybu (5) až na doraz, přesvědčte se, jestli jste předtím zasunuli odpovídající vnitřní a vnější manžetu. Výfukovou trubku (9) zasuňte až na doraz perem (hladká strana) do drážky (5) až na doraz. Nezapomeňte předtím vložit příslušnou vnitřní manžetu (3). Tímto způsobem dosáhnete dokonale těsného spojení jednotlivých částí sady.

- Překážky při instalaci (Obr. 1-22). Jsou uvedeny celkové minimální rozměry pro instalaci sady děleného odkouření o průměru Ø 80/80 v některých limitovaných podmínkách.

- Prodloužení pro rozdělovací sadu Ø 80/80. Maximální přímá vertikální délka (bez kolen) trubek sání a výfuku o průměru Ø 80 je 41 metrů bez ohledu na to, jestli jsou trubky použity pro sání nebo pro výfuk. Maximální přímá horizontální délka (se zatáčkami v sání a ve výfuku) trubek sání a výfuku o průměru Ø 80 je 36 metrů bez ohledu na to, jestli jsou trubky použity pro sání nebo pro výfuk.

**POZN.:** pro odstranění případného kondenzátu, který se tvoří ve výfukovém potrubí je nutné naklonit potrubí ve směru do kotle s minimálním sklonem 1,5%. Dílce odkouření zafixujte tak, aby osově navazovaly a nemohlo dojít ke zlomům ve spojích (ke vzniku úseků s protispádem, kde by se mohl držet kondenzát, který by negativně ovlivnil účinný průřez odtahu spalin) (Obr. 1-23).



### 1.16 INSTALACE SADY ADAPTÉRU C9.

Tato sada umožňuje instalovat kotel Immergas v konfiguraci "C<sub>93</sub>", se sáním vzduchu pro spalování přímo z komínové šachty (výfuk proveden intubací šachty, sání z mezikruží či prostoru šachty).

#### Složení systému.

Aby byl systém funkční a kompletný, musí být vybaven následujícími komponenty, které se dodávají odděleně:

- sada C<sub>93</sub> průměr Ø 100 nebo Ø125
- sada pro intubaci Ø 60 nebo Ø 80
- sada pro výfuk spalin Ø60/100 nebo Ø 80/125, konfigurovaná na základě instalace a typu kotle.

#### Montáž Sady.

- Namontujte komponenty sady "C9" na dvířka (A) intubačního systému (Obr. 1-25).
- (Pouze pro průměr Ø125) namontujte přírubovou redukci (11) s těsněním (10) na výstupní přírubu kotle, upevněte ji šrouby (12).
- Vykonejte proceduru zavádění trubek podle přiloženého ilustračního návodu.
- Vypočítejte vzdálenosti mezi výfukem kotle a kolenem intubačního systému.
- Připravte kouřovody kotle majíc na paměti fakt, že vnitřní trubka koncentrické sady musí být zasunuta až na doraz do ohybu intubačního systému (kóta "X" Obr. 1-26), zatímco vnější trubka musí být na doraz na adaptéru (1).

**POZN.:** pro odstranění případného kondenzátu, který se tvoří ve výfukovém potrubí je nutné naklonit potrubí ve směru do kotle s minimálním sklonem 1,5%.

- Namontujte víko (A) spolu s adaptérem (1) a uzávěry (6) na stěnu a zapojte kouřovod k intubačnímu systému.

**POZN.:** (pouze pro průměr Ø125) před montáží zkontrolujte správné umístění těsnění. V případě, že by namazání jednotlivých dílů (provedené výrobcem) nebylo dostatečné, odstraňte hadříkem zbylé mazivo a pak pro usnadnění zasouvání posypte díly běžným nebo průmyslovým zásypem.

Po správném složení všech komponentů budou spaliny odváděny intubačním systémem; vzduch pro spalování bude nasáván přímo ze šachty (Obr. 1-26).

#### Technické údaje.

- Rozměry šachty musí zajišťovat minimální prostor mezi vnější stěnou kouřovodu a interní stěnou šachty: - 30 mm pro šachty s kruhovým průřezem a 20 mm pro šachty se čtvercovým průřezem (Obr. 1-24).
- Na vertikálním úseku systému odkouření jsou povoleny maximálně 2 změny směru s maximální úhlovou odchylkou 30° vzhledem k vertikální části.
- Maximální prodloužení ve vertikálním směru při použití intubačního systému o průměru Ø 60 je 13 m, maximální prodloužení zahrnuje 1 kolo Ø60/10 o 90°, 1 m trubky 60/100 horizontálně, 1 kolo 90° Ø60 pro intubaci a střešní koncový díl intubačního systému.

Pro sestavení odváděcího systému C<sub>93</sub> v konfiguraci odlišné od výše popsané (Obr. 1-26) je třeba vzít v úvahu, že 1 metr zavedeného

potrubí dle popsaných indikací má odporový faktor rovnající se 4,9.

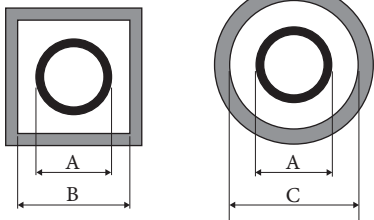
- Maximální prodloužení ve vertikálním směru při použití intubačního systému o průměru Ø 80 je 28 m, maximální prodloužení zahrnuje 1 adaptér pro redukcí průměru o 60/100 na 80/125, 1 kolo Ø 80/125 o 87°, 1 m trubky 80/125 horizontálně, 1 kolo 90° Ø80 pro intubaci a střešní koncový díl intubačního systému.

Pro sestavení odváděcího systému C<sub>93</sub> v konfiguraci odlišné od výše popsané (Obr. 1-26) je třeba vzít v úvahu následující ztráty:

- 1 m koncentrické trubky Ø 80/125 = 1 m intubované trubky;
- 1 kolo o 87° = 1,4 m intubované trubky;

Následně je třeba odečíst délku rovnající se délce komponentu, který byl přidán k 28 zvoleným metřům.

I-24



Pevná intubace Ø 60 (A) mm	ŠACHTA (B) mm	ŠACHTA (C) mm
66	106	126

Pevná intubace Ø 80 (A) mm	ŠACHTA (B) mm	ŠACHTA (C) mm
86	126	146

Flexibilní intubace Ø 80 (A) mm	ŠACHTA (B) mm	ŠACHTA (C) mm
90	130	150

#### Složení sady:

Ref.	Množ.	Popis
1	1	Adaptér dvířek Ø 100 nebo Ø 125
2	1	Neoprenové těsnění dvířek
3	4	Šrouby 4.2 x 9 AF
4	1	Šrouby TE M6 x 20
5	1	Plochá nylonová podložka M6
6	2	Plechový uzávěr otvoru dvířek
7	1	Neoprenové těsnění uzávěru
8	1	Zoubkovaná manžeta M6
9	1	Matice M6
10	1 (sada 80/125)	Koncentrické těsnění Ø 60-100
11	1 (sada 80/125)	Přírubový adaptér Ø 80-125
12	4 (sada 80/125)	Šrouby TE M4 x 16 se zářezem pro šroubovák
-	1 (sada 80/125)	Sáček se zásypem na mazání

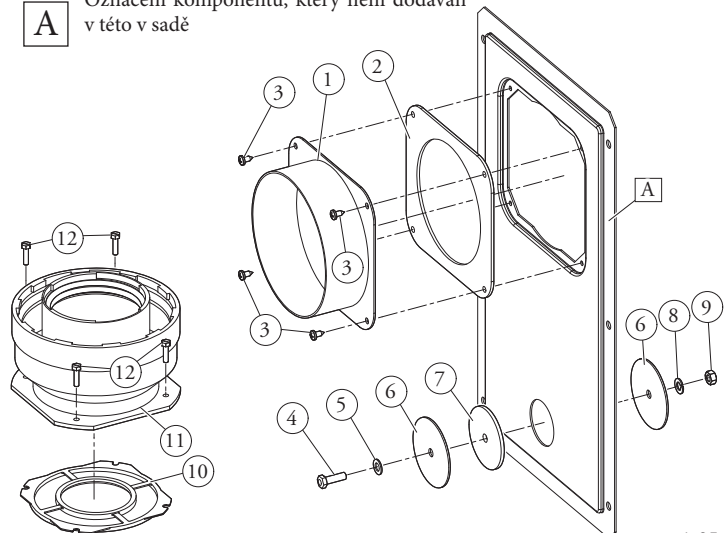
#### Dodáváno odděleně:

Ref.	Množ.	Popis
A	1	Dvířka sady pro intubaci

#### Legenda k obrázkům instalace:

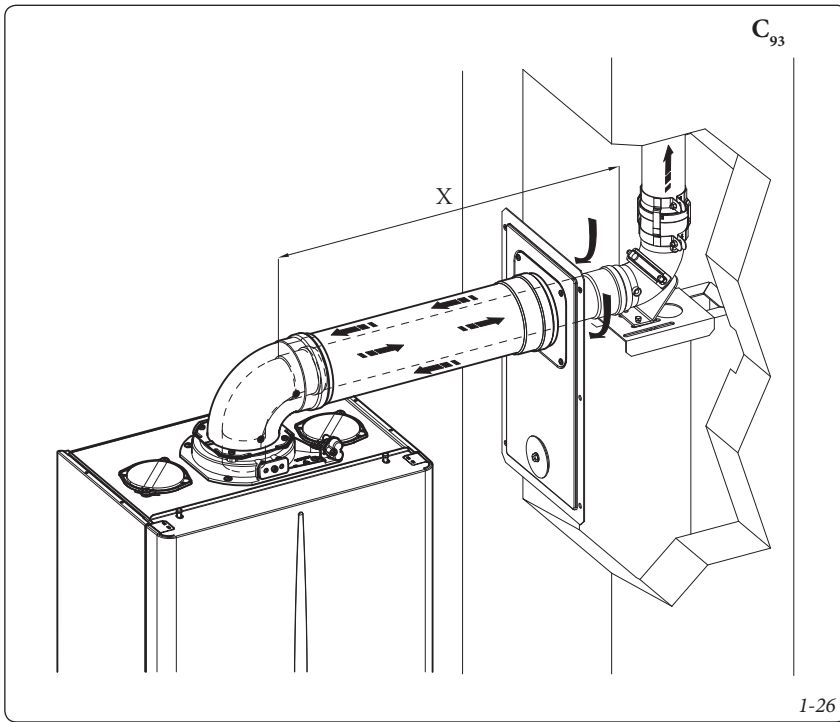
1 Jednotné označení komponentu, který se nachází v sadě

A Označení komponentu, který není dodáván v této v sadě



I-25





### 1.17 ZAVEDENÍ POTRUBÍ DO KOMÍNŮ ANEBU TECHNICKÝCH OTVORŮ.

Zavedení potrubí (intubace) je operace, prostřednictvím které se zavedením jednoho nebo více potrubí vytváří systém pro odvod produktů spalování z plynového kotle; skládá se z potrubí, zavedeného do komínu, kouřovodu nebo technického otvoru již existujících nebo nové konstrukce (u novostaveb) Obr. 1-27). K intubaci je nutné použít potrubí, které výrobce uznává za vhodné pro tento účel podle způsobu instalace a použití, které uvádí, a platných předpisů a norem.

**Systém pro zavedení potrubí Immergas.** Systémy intubace o průměru Ø60 pevný, o průměru Ø80 flexibilní a o průměru Ø80 pevný "Zelená Série" musí být použity jenom pro domácí použití a pro kotle s kondenzací Immergas.

V každém případě je při operacích spojených se zavedením potrubí nutné respektovat předpisy dané platnými směrnici a technickou legislativou. Především je nezbytné po dokončení prací a v souladu s uvedením systému do provozu vyplnit prohlášení o shodě. Kromě toho je nutné řídit se údaji v projektu a technickými údaji v případech, kdy to vyžaduje směrnice a platná technická dokumentace. Systém a jeho součásti mají technickou životnost odpovídající platným směrnici, stále za předpokladu, že:

- je používán v běžných atmosférických podmínkách a v běžném prostředí, jak je stanoveno platnou směrnicí (absence kouře, prachu nebo plynu, které by měnily běžné termofyzikální nebo chemické podmínky; provoz při běžných denních výkyvech teplot apod.)
- je instalace a údržba prováděna podle pokynů dodavatele a výrobce a podle předpisů platné směrnice.
- Maximální délka zavedeného pevného svislého odtahu o průměru Ø60 je 22 m. Těto délky je dosaženo včetně kompletního nasávacího koncového dílu, 1 metru výfukového potrubí o průměru Ø 80, dvou kolen 90° o průměru Ø 80 na výstupu z kotle.

- Maximální délka intubovaného pružného svislého odtahu o průměru Ø80 je 30 m. Těto délky je dosaženo včetně kompletního výfukového koncového dílu, 1 metru výfukového potrubí o průměru Ø80, dvou kolen 90° o průměru Ø80 na výstupu z kotle pro připojení k intubačnímu systému a dvou změn směru pružného potrubí uvnitř komína/technického průduchu.

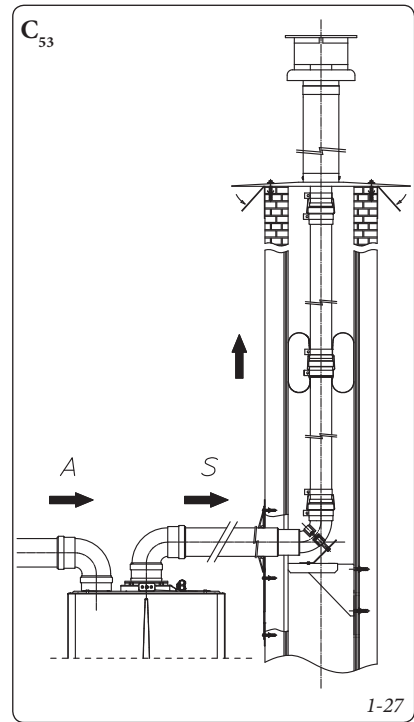
- Maximální délka zavedeného pevného svislého odtahu o průměru Ø80 je 30 m. Těto délky je dosaženo včetně kompletního nasávacího koncového dílu, 1 metru výfukového potrubí o průměru Ø 80, dvou kolen 90° o průměru Ø 80 na výstupu z kotle.

### 1.18 KONFIGURACE TYPU B S OTEVŘENOU KOMOROU A NUCENÝM TAHEM PRO VNITŘNÍ PROSTŘEDÍ.

Kotel může být nainstalován uvnitř budov jako typ B<sub>23</sub> nebo B<sub>33</sub>; v takovém případě se doporučuje dodržovat všechny národní a místní technické normy, technická pravidla a platné předpisy.

- kotle s otevřenou komorou typu B nesmí být instalovány v místnostech, kde je vyvíjena průmyslová činnost, umělecká nebo komerční činnost, při které vznikají výpary nebo těkavé látky (výpary kyselin, lepidel, barev, ředidel, hořlavín apod.), nebo prach (např. prach pocházející ze zpracování dřeva, uhelný prach, cementový prach apod.), které mohou škodit prvkům zařízení a narušit jeho činnost.
- V konfiguraci B<sub>23</sub> a B<sub>33</sub> se kotle nesmějí instalovat v ložnicích, koupelnách a garsonkách;
- Instalace zařízení v konfiguraci B<sub>23</sub> a B<sub>33</sub> se doporučuje pouze venku (na místě částečně chráněném) nebo v neobydlených místnostech se stálou ventilací.

Pro instalaci je nutné použít odpovídající sadu, více se dozvíte v oddíle 1.8.



### 1.19 VYPOUŠTĚNÍ SPALIN VE VÝFUKOVÉ ROUŘE.

Vypouštění spalin nesmí být zapojeno na skupinový tradiční rozvětvený komín. Odvod spalin pouze pro kotle v konfiguraci C může být připojen ke kolektivní dymové rouři speciálního typu LAS. Pro konfigurace B je povolen pouze odvod do samostatného komínu nebo přímo do venkovního prostředí pomocí odpovídajícího koncového dílu. Skupinové kouřové roury a kombinované kouřové roury musí být kromě jiného napojeny jenom na přístroje typu C a stejného modelu (kondenzace), mající takové termické charakteristiky, které nepřesahují více jak 30% maximální přípustnosti a jsou napájeny stejným palivem. Tepelné, kapalně a dynamické vlastnosti (celkové množství spalin, % kyslíčku uhlíkatého, % vlhkosti, atd...) přístrojů, připojených na stejné skupinové kouřové roury nebo na kombinované kouřové roury nesmí převyšovat více než 10% v porovnání s běžným připojeným kotlem. Skupinové trubky nebo kombinované odtahové trubky musí být zřetelně projektovány profesionálními technickými odborníky s ohledem na metodologický výpočet a v souladu s platnými technickými normami. Části komínů nebo kouřových rour, na které je připojeno výfukové potrubí, musí odpovídat platným technickým normám.

### 1.20 ODTAHOVÉ TRUBKY, KOMÍNY A MALÉ KOMÍNY.

Kouřovody, komíny a malé komíny, sloužící na odvod spalin, musejí odpovídat požadavkům platných technických norem. Malé komíny a výfukové koncové díly musejí respektovat kóty odvodů a vzdálenosti podle platné technické normy.

#### Umístění koncových výfukových dílů na stěnu.

Koncové výfukové díly musí:

- být situovány podél vnějších obvodových stěn budovy;
- být umístěny tak, aby vzdálenosti respektovaly minimální hodnoty, které určuje platná technická norma.

**Odvod spalovacích produktů přístrojů s přirozeným nebo nuceným tahem mimo uzavřených prostor pod otevřeným nebem.** V uzavřených prostorech, nacházejících se pod otevřeným nebem (ventilační studně, sklepy, dvorky a podobně), které jsou uzavřené na všech stranách, chiusi su tutti i lati, je povolen přímý odvod spalin plynových přístrojů s přirodním nebo nuceným tahem a s tepelnou výkoní víc jako 4 a po 35 kW za okolností, že jsou respektovány podmínky platné technické normy.

### 1.21 PLNĚNÍ KOTLE.

Po zapojení kotle pokračujte s naplněním zařízení prostřednictvím kohoutu, sloužícího k naplnění (Obr. 2 1-31 e 1-3). Plnění je třeba provádět pomalu, aby se uvolnily vzduchové bubliny obsažené ve vodě a vzduch se vypustil z odvzdušňovacích ventilů kotle a vytápěcího systému.

V kotli je zabudován automatický odvzdušňovací ventil umístěný na oběhovém čerpadle. Zkontrolujte, zda je klobouček uvolněný. Otevřete odvzdušňovací ventily radiátorů.

Odvzdušňovací ventily uzavřete, až když začne vytékat pouze voda.

Dopouštěcí ventil uzavřete až po natlakování soustavy na cca 1,2 bar.

### 1.22 NAPLNĚNÍ SIFONU NA SBĚR KONDENZÁTU.

Při prvním zapnutí kotle se může stát, že z vývodu kondenzátu budou vycházet spaliny. Zkontrolujte, zda po několikaminutovém provozu z vývodu kondenzátu již kouřové spaliny nevycházejí. To znamená, že sifon je naplněn kondenzátem do správné výšky, což neumožňuje průchod kouře.

### 1.23 UVEDENÍ PLYNOVÉHO ZAŘÍZENÍ DO PROVOZU.

Pro uvedení zařízení do provozu je nutné dodržovat příslušnou platnou technickou normu a legislativní nařízení. Tato rozděluje jednotlivá zařízení a následně s tím spojené operace, do tří skupin: nová zařízení, modifikována zařízení, opětovně aktivována zařízení.

Obzvláště u nových zařízení je nezbytné:

- otevřít okna a dveře;
- zabránit vzniku jisker a otevřeného plamene;
- přistoupit k vytlačení vzduchu nacházejícího se v potrubí;
- zkontrolovat těsnost vnitřního zařízení podle pokynů stanovených platnými technickými normami.

### 1.24 UVEDENÍ KOTLE DO PROVOZU (ZAPNUTÍ).

Za účelem vydání Prohlášení o shodě stanoveného platnými předpisy je nutné provést tyto úkony na uvedení kotle do provozu (následující úkony musí být prováděny pouze autorizovanou firmou a pouze za přítomnosti oprávněných pracovníků):

- zkontrolovat těsnost vnitřního zařízení podle pokynů stanovených platnými technickými normami.
- zkontrolovat, zda použitý plyn a jeho vstupní tlak odpovídá tomu, pro který je kotel určen;
- zkontrolovat, zda neexistují externí faktory, které mohou způsobit nahromadění plynu;
- zapnout kotel a zkontrolovat správnost zapálení;
- zkontrolovat, zda jsou výkon plynu a odpovídající tlaky v souladu s těmi uvedenými v příručce (odst. 3.18);
- zkontrolovat, zda bezpečnostní zařízení pro případ absence plynu pracuje správně a prověřit relativní dobu, za kterou zasáhne;
- zkontrolovat zásah hlavního spínače umístěného před kotlem a v kotli;
- zkontrolovat, zda sací a výfukový koncentrický koncový díl (v případě, že je jím kotel vybaven) není ucpaný.

Pokud jen jedna z těchto kontrol bude mít negativní výsledek, kotel nesmí být uveden do provozu.

**POZN.:** až po dokončení uvádění do provozu instalačním technikem může kvalifikovaná firma provést prvotní kontrolu kotle, která je nezbytná pro aktivaci záruky Immergas. Osvědčení o kontrole a záruce bude vydáno uživateli.

**1.25 OBĚHOVÉ ČERPADLO.**

Kotel je dodáván s čerpadlem s regulátorem otáček.

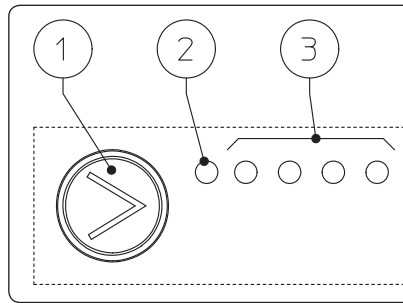
Tyto nastavení jsou vhodná pro většinu řešení na zařízeních.

Oběhové čerpadlo je vybaveno elektronickým ovládním, které povoluje nastavit pokrokovou funkci. Pro správnou činnost je nutné zvolit nejvhodnější typ činnosti zařízení a zvolit rychlost z rozsahu, který je k dispozici, přičemž se dává přednost energetické úspoře.

**Regulace bypassu (část 31 Obr. 1-31).** Kotel je nastaven z výroby se zcela otevřeným bypassem. V případě potřeby pro specifické požadavky instalace můžete nastavit bypass z minima (bypass uzavřený) na maximum (bypass otevřený). Regulaci proveďte pomocí plochého šroubováku, otáčením ve směru hodinových ručiček se bypass otvírá, v proti směru se zavírá.

**Zobrazení stavů činnosti kotle.** Během normálního provozu stavová LED (2) svítí zeleně, čtyři žluté LED (3) indikují příkon oběhového čerpadla podle následující tabulky:

LED oběhového čerpadla	Příkon										
<table style="display: inline-table; border: none;"> <tr> <td>G</td><td>Y</td><td>Y</td><td>Y</td><td>Y</td> </tr> <tr> <td>On</td><td>On</td><td>Off</td><td>Off</td><td>Off</td> </tr> </table>	G	Y	Y	Y	Y	On	On	Off	Off	Off	0 ÷ 25 %
G	Y	Y	Y	Y							
On	On	Off	Off	Off							
<table style="display: inline-table; border: none;"> <tr> <td>G</td><td>Y</td><td>Y</td><td>Y</td><td>Y</td> </tr> <tr> <td>On</td><td>On</td><td>On</td><td>Off</td><td>Off</td> </tr> </table>	G	Y	Y	Y	Y	On	On	On	Off	Off	25 ÷ 50 %
G	Y	Y	Y	Y							
On	On	On	Off	Off							
<table style="display: inline-table; border: none;"> <tr> <td>G</td><td>Y</td><td>Y</td><td>Y</td><td>Y</td> </tr> <tr> <td>On</td><td>On</td><td>On</td><td>On</td><td>Off</td> </tr> </table>	G	Y	Y	Y	Y	On	On	On	On	Off	50 ÷ 75 %
G	Y	Y	Y	Y							
On	On	On	On	Off							
<table style="display: inline-table; border: none;"> <tr> <td>G</td><td>Y</td><td>Y</td><td>Y</td><td>Y</td> </tr> <tr> <td>On</td><td>On</td><td>On</td><td>On</td><td>On</td> </tr> </table>	G	Y	Y	Y	Y	On	On	On	On	On	75 ÷ 100 %
G	Y	Y	Y	Y							
On	On	On	On	On							



1-28

Vysvětlivky:

- 1 - Tlačítko volby funkcí
- 2 - Zelená LED (G) / červená LED (R)
- 3 - 4 žluté LED (Y)

**Volba druhu činnosti.** Pro zobrazení aktuálního druhu činnosti stačí jednou stisknout tlačítko (1).

Pro změnu druhu činnosti stiskněte tlačítko na dobu od 2 do 10 sekund, dokud nezačne blikat aktuální konfigurace, pak po každém stisknutí tlačítka se cyklicky procházejí všechny možné funkce podle tabulky. Po uplynutí několika sekund bez provedení jakékoli činnosti si oběhové čerpadlo uloží do paměti zvolený druh činnosti a vrátí se zpět k zobrazení činnosti.

**Upozornění:** Oběhové čerpadlo má různé režimy provozu, ze kterých si musíte vybrat podle konstantní křivky v následující tabulce.

LED oběhového čerpadla	Popis										
<table style="display: inline-table; border: none;"> <tr> <td>G</td><td>Y</td><td>Y</td><td>Y</td><td>Y</td> </tr> <tr> <td>On</td><td>On</td><td>On</td><td>Off</td><td>Off</td> </tr> </table>	G	Y	Y	Y	Y	On	On	On	Off	Off	Nepoužívat
G	Y	Y	Y	Y							
On	On	On	Off	Off							
<table style="display: inline-table; border: none;"> <tr> <td>G</td><td>Y</td><td>Y</td><td>Y</td><td>Y</td> </tr> <tr> <td>On</td><td>On</td><td>On</td><td>On</td><td>Off</td> </tr> </table>	G	Y	Y	Y	Y	On	On	On	On	Off	Konstantní křivka rychlost 2
G	Y	Y	Y	Y							
On	On	On	On	Off							
<table style="display: inline-table; border: none;"> <tr> <td>G</td><td>Y</td><td>Y</td><td>Y</td><td>Y</td> </tr> <tr> <td>On</td><td>On</td><td>On</td><td>On</td><td>On</td> </tr> </table>	G	Y	Y	Y	Y	On	On	On	On	On	Konstantní křivka rychlosti 3 (výchozí nastavení pro Victrix EXA 28 1 ErP)
G	Y	Y	Y	Y							
On	On	On	On	On							
<table style="display: inline-table; border: none;"> <tr> <td>G</td><td>Y</td><td>Y</td><td>Y</td><td>Y</td> </tr> <tr> <td>On</td><td>On</td><td>On</td><td>Off</td><td>On</td> </tr> </table>	G	Y	Y	Y	Y	On	On	On	Off	On	Konstantní křivka rychlosti 4 (výchozí nastavení pro Victrix EXA 32 1 ErP)
G	Y	Y	Y	Y							
On	On	On	Off	On							

Konstantní křivka: oběhové čerpadlo pracuje s udržováním konstantních otáček.

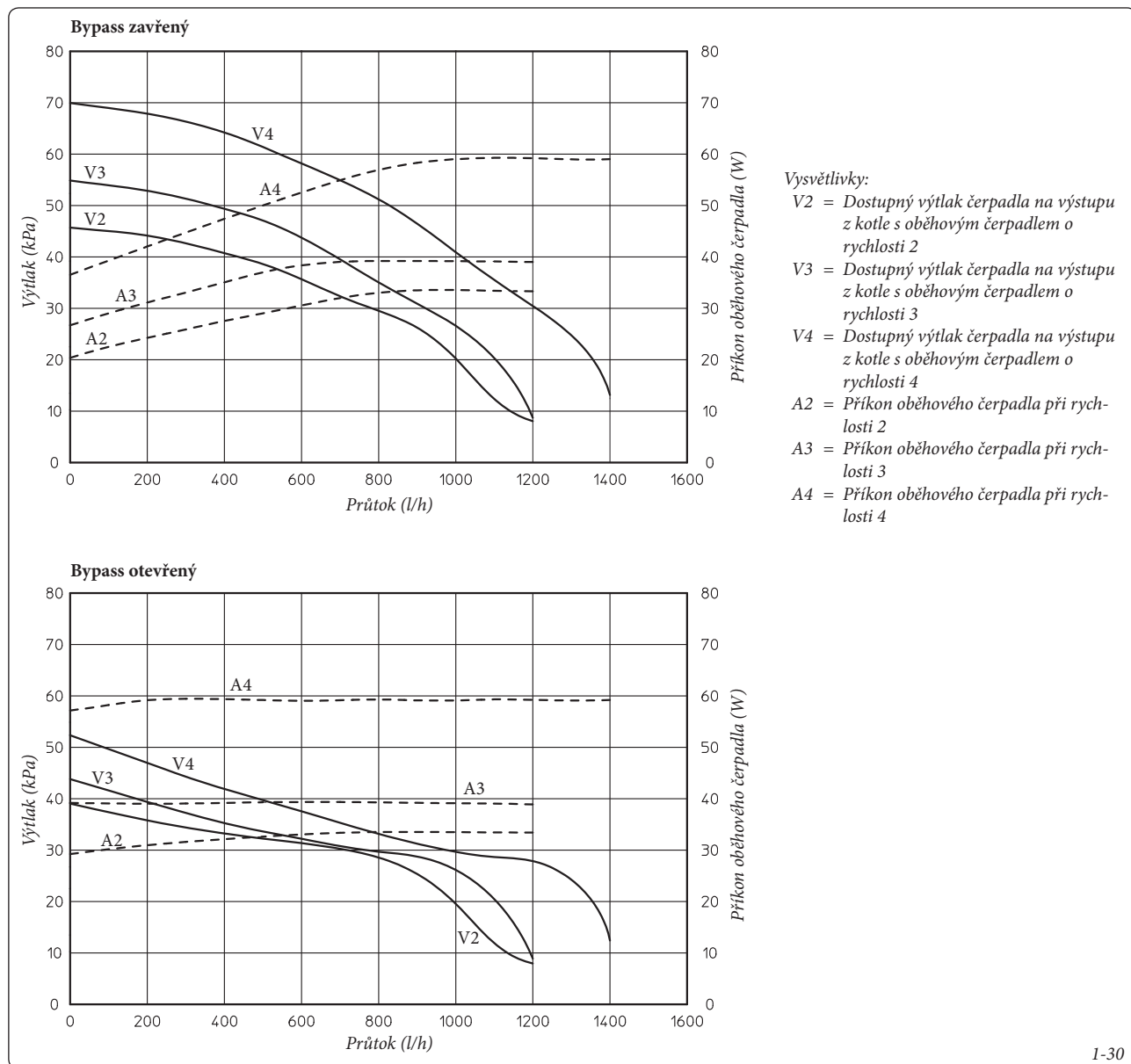
**Blokování tlačítka volby.** Tlačítko je vybaveno funkcí, která blokuje jeho provoz, aby se zabránilo náhodným změnám; k uzamčení ovládacího panelu je nutné stisknout na více než 10 sekund (během nichž aktuální konfiguraci bliká) tlačítko (1); provedené zablokování je signalizováno blikáním všech LED na ovládacím panelu. Pro odblokování tlačítka je znovu stiskněte na více než 10 sekund.

**Diagnostika v reálném čase:** v případě závad poskytují LED informace o stavu činnosti čerpadla, viz tabulku (obr. 1-29):

1-29

LED oběhového čerpadla (první červená LED)	Popis	Diagnostika	Náprava										
<table style="display: inline-table; border: none;"> <tr> <td>R</td><td>Y</td><td>Y</td><td>Y</td><td>Y</td> </tr> <tr> <td>On</td><td>Off</td><td>Off</td><td>Off</td><td>On</td> </tr> </table>	R	Y	Y	Y	Y	On	Off	Off	Off	On	Oběhové čerpadlo zablokované	Oběhové čerpadlo není schopno startu v automatickém režimu z důvodu poruchy	Počkejte, až oběhové čerpadlo provede pokusy o automatické odblokování nebo ručně odblokujte hřídel motoru pomocí šroubu uprostřed hlavy. Pokud závada přetrvává, vyměňte oběhové čerpadlo.
R	Y	Y	Y	Y									
On	Off	Off	Off	On									
<table style="display: inline-table; border: none;"> <tr> <td>R</td><td>Y</td><td>Y</td><td>Y</td><td>Y</td> </tr> <tr> <td>On</td><td>Off</td><td>Off</td><td>On</td><td>Off</td> </tr> </table>	R	Y	Y	Y	Y	On	Off	Off	On	Off	Anomální situace (oběhové čerpadlo pokračuje v činnosti). nízké napájecí napětí	Napětí mimo rozsah	Zkontrolujte elektrické napájení.
R	Y	Y	Y	Y									
On	Off	Off	On	Off									
<table style="display: inline-table; border: none;"> <tr> <td>R</td><td>Y</td><td>Y</td><td>Y</td><td>Y</td> </tr> <tr> <td>On</td><td>Off</td><td>On</td><td>Off</td><td>Off</td> </tr> </table>	R	Y	Y	Y	Y	On	Off	On	Off	Off	Elektrická závada (Oběhové čerpadlo zablokované)	Čerpadlo je zablokované z důvodu příliš nízkého napájení nebo závažné poruchy	Zkontrolujte elektrického napájení, pokud závada přetrvává, vyměňte oběhové čerpadlo.
R	Y	Y	Y	Y									
On	Off	On	Off	Off									

Dostupný výtlačk čerpadla na výstupu z kotle.



I-30

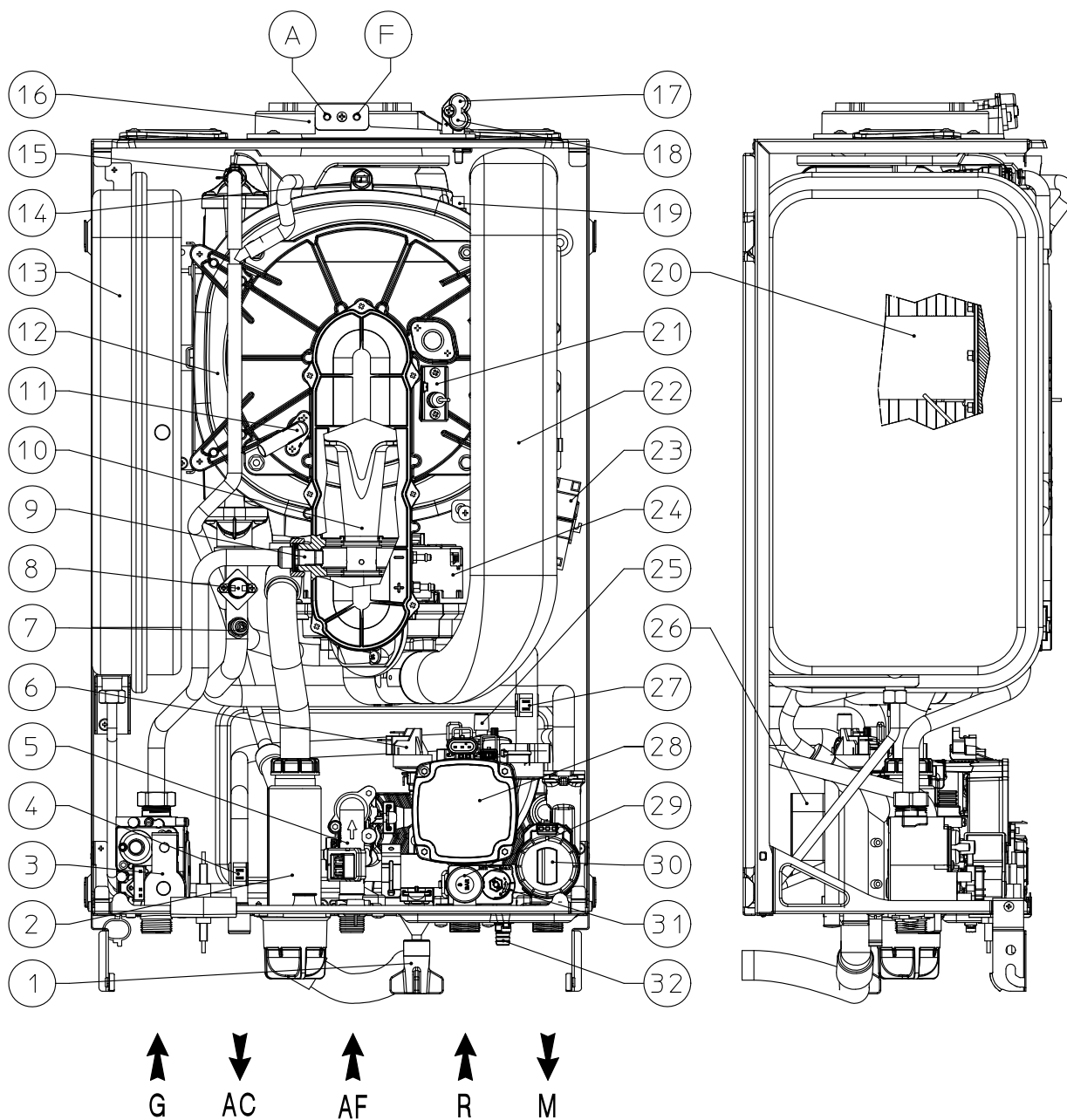
### 1.26 SADY NA OBJEDNÁVKU.

- Sada kontrolních kohoutů s anebo bez inspekčního filtru (na objednávku). Kotel je předurčen na instalaci uzavíracích kohoutů zařízení, které se vsouvají do chodových a návratových potrubí přípojovací skupiny. Tato sada je velmi užitečná během údržby, poněvadž povoluje vyprázdnění kotle bez toho, že by bylo nezbytné vyprázdnit celé zařízení; kromě toho u verzích s filtrem zabezpečuje provozní charakteristiky díky inspekčnímu filtru.
- Sada řídicí jednotky systému rozděleného do zón (na objednávku). Slouží k rozdělení otopné soustavy do více nezávisle regulovatelných topných zón (**maximum tři**), zajistí řádnou a přitom ekonomickou funkčnost takové soustavy. Immergas dodává na požádání hydraulické zónové rozdělovače.

- Sada na dávkování polyfosfátů (na objednávku). Dávkač polyfosfátů snižuje vznik kotelního kamene, zachovávajíc původní podmínky pro tepelnou výměnu a produkci TUV. Kotel je předurčen na instalaci dávkače polyfosfátů.
- Deska relé (na objednávku). Kotel je připraven pro instalaci desky relé, která umožňuje rozšířit funkční možnosti kotle.
- Sada cykloidního filtru (na objednávku). Magnetický cykloidní filtr umožňuje detekovat železné zbytky přítomné v systému. Díky dvěma kohoutům v sadě lze provádět snadnou údržbu čištění filtru, aniž by bylo nutné vypustit okruh.
- Krycí sada (na objednávku). V případě instalace ve venkovním prostředí na místě částečně chráněném s přímým sáním je nutné namontovat příslušný ochranný vrchní kryt pro správný provoz kotle a pro jeho ochranu před nečasem.

Výše uvedené sady se dodávají v kompletu spolu s návodem pro montáž a použití.

## 1.27 KOMPONENTY KOTLE.



### Vysvětlivky:

- 1 - Plnicí kohout kotle
- 2 - Sifon sběru kondenzátu
- 3 - Plynový ventil
- 4 - NTC čidlo zásobníku TUV
- 5 - Spínač vody (TUV)
- 6 - Pojistka tlaku kotle
- 7 - NTC čidlo výstupu otopné vody
- 8 - Bezpečnostní termostat
- 9 - Plynová tryska
- 10 - Venturi
- 11 - Ionizační elektroda
- 12 - Kondenzační modul
- 13 - Expanzní nádoba kotle
- 14 - NTC čidlo spalin
- 15 - Manuální odvěšovací ventil
- 16 - Odběrové jímky (vzduch A) – (spaliny F)

- 17 - Tlaková zásuvka negativní signál
- 18 - Tlaková zásuvka pozitivní signál
- 19 - Tepelná bezpečnostní pojistka výměníku
- 20 - Hořák
- 21 - Zapalovací svíčka
- 22 - Nasávací vzduchové potrubí
- 23 - Zapalovací transformátor
- 24 - Ventilátor
- 25 - Odvěšovací ventil
- 26 - Uživatelský výměník
- 27 - NTC čidlo zpátečky
- 28 - Oběhové čerpadlo kotle
- 29 - Pojistný ventil 3 bar
- 30 - Trojcestný ventil (motorický)
- 31 - Bypass
- 32 - Vypouštěcí kohout kotle

INSTALAČNÍ TECHNIK

UŽIVATEL

TECHNIK

## 2 NÁVOD K POUŽITÍ A ÚDRŽBĚ

### 2.1 ČIŠTĚNÍ A ÚDRŽBA.

**Upozornění:** s cílem zachovat integritu kotle a udržovat v průběhu času nezměněny bezpečnostní charakteristiky, výkon a spolehlivost, které kotel charakterizují, je nutné provést údržbu alespoň jednou ročně, jak je uvedeno v části "roční kontrola a údržba zařízení" v souladu s národními, regionálními nebo místními předpisy. Roční údržba je nezbytná k platnosti standardní záruky společnosti Immergas. Doporučujeme uzavřít roční smlouvu o čištění a údržbě s vaším místním technickým střediskem.

### 2.2 VŠEOBECNÁ UPOZORNĚNÍ.

Nevystavujte závěsný kotel přímým výparům z kuchyňské plotny.

Zabraňte použití kotle dětem a nepovolaným osobám.

Z důvodu bezpečnosti zkontrolujte, zda koncentrický koncový díl pro sání vzduchu a odvod spalin (v případě, že je jím kotel vybaven) není upcovaný, a to ani dočasně.

V případě, že se rozhodnete k dočasnému vypnutí kotle, je potřeba:

- pristoupit k vypuštění vodního systému, pokud nejsou nutná opatření proti zamrznutí;
- pristoupit k odpojení elektrického napájení a přívodu vody a plynu.

V případě stavebních prací nebo údržby objektů v blízkosti potrubí nebo na kouřovodech a jejich příslušenství vypněte kotel a po dokončení prací nechte kotel a potrubí zkontrolovat odborně kvalifikovanými pracovníky.

Kotel a jeho části nečistěte snadno hořlavými přípravky.

V místnosti, kde je zařízení instalováno, neponechávejte hořlavé kontejnery nebo látky.

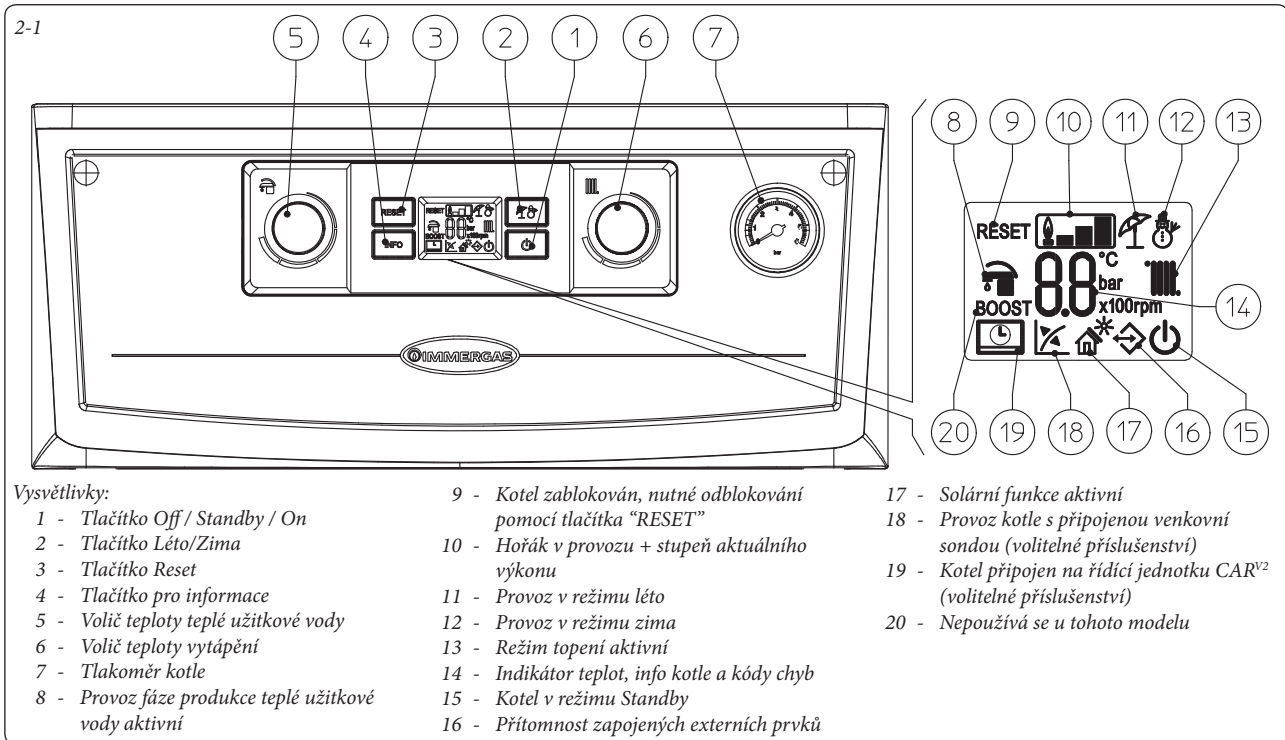
• **Upozornění:** při použití jakéhokoliv zařízení, které využívá elektrické energie, je nezbytné dodržovat některá základní pravidla, jako:

- nedotýkejte se zařízení vlhkými nebo mokřými částmi těla; nedotýkejte se ho bosí.
- netahejte elektrické kabely, nenechte přístroj vystaven klimatickým vlivům (déšť, slunce, atd.);
- napájecí kabel kotle nesmí být vyměňován uživatelem;
- v případě poškození kabelu zařízení vypněte a obraťte se výhradně na autorizovanou firmu, která se postará o jeho výměnu;
- pokud byste se rozhodli nepoužívat zařízení na určitou dobu, je vhodné odpojit přírodní elektrický spínač.

**POZN.:** teploty uvedené na displeji mají toleranci +/- 3°C a která závisí od podmínek prostředí, nikoliv od kotle.

S výrobkem na konci životnosti se nesmí zacházet jako s běžným domovním odpadem, nebo jej vyhazovat do životního prostředí, ale musí být likvidován autorizovanou profesionální firmou. Pro pokyny k likvidaci se obraťte na výrobce.

### 2.3 OVLÁDACÍ PANEL.



### 2.4 OVLÁDÁNÍ KOTLE.

Před zapnutím proveďte, je-li zařízení naplněno vodou a zkontrolujte, ukazuje-li ručička manometru (7) hodnotu mezi 1÷1,2 bary.

- Otevřete plynový kohout před kotlem.

- Stiskněte tlačítko (1) dokud se nerozsvítí displej, v tomto momentě se kotel nastaví do režimu, v kterém se nacházel před vypnutím.

- Pokud je kotel v pohotovostním režimu, opětovně stiskněte tlačítko (1) pro jeho aktivaci, v opačném případě přejděte k dalšímu bodu.


- Stiskněte následně tlačítko (2) a uveďte kotel do režimu léto (☀️) nebo zima (❄️).

• **Léto (☀️):** v této modalitě kotel funguje pouze pro ohřívání teplé užitkové vody, teplota je nastavena pomocí voliče (5) a odpovídající teplota je zobrazena na displeji prostřednictvím indikátoru (14).


• **Zima (❄️):** v tomto režimu funguje kotel jak pro ohřívání TUV, tak i pro vytápění. Teplota užitkové vody se reguluje pomocí voliče (5),



teplota vytápění se reguluje pomocí voliče ((6) a odpovídající teplota je zobrazena na displeji prostřednictvím indikátoru (14).

Od tohoto momentu kotel funguje automaticky. Nejsou-li požadavky na teplo (vytápění nebo produkce TUV), kotel se dostává do funkce "čekání", což se rovná kotli napájenému bez přítomnosti plamene. Pokaždé, když se hořák zapne, zobrazí se na displeji odpovídající symbol přítomnosti plamene (10) s relativní škálou výkonu.


- **Provoz s řídicí jednotkou<sup>v2</sup> (CAR<sup>v2</sup>) (volitelné příslušenství).** V případě zapojení CAR<sup>v2</sup> se na displeji objeví symbol (  ), parametry regulace kotle jsou nastavitelné na ovládacím panelu CAR<sup>v2</sup>, na ovládacím panelu kotle zůstane aktivní tlačítko reset (3), tlačítko vypnutí (1) (pouze režim "off") a displej, na kterém se zobrazí stav provozu.

**Upozornění:** Je-li kotel v režimu "off", na CAR<sup>v2</sup> se objeví symbol chybného zapojení "ERR>CM", CAR<sup>v2</sup> je nicméně napájen a programy, uložené do paměti, se neztratí.

- **Solární funkce** (  ). Tato funkce se automaticky aktivuje, když kotel zjistí sondu na užitečném vstupu anebo když je parametr "Zpoždění solárního zapnutí" vyšší než 0 sekund.


Během odběru, je-li voda na výstupu dostatečně teplá, se kotel nezapne, na displeji se objeví symbol užitečného odběru (  ) a blikající symbol solární funkce (  ).

Pokud je voda dodávána solárním systémem méně teplá, než je nastavená hodnota, kotel se zapne a symbol solární funkce zůstane stále rozsvícen.

- **Provoz s venkovní sondou (volitelné příslušenství)** (  ). Pokud je ke kotli připojena venkovní sonda, pak se mění teplota výstupní otopné vody z kotle dle aktuální venkovní teploty. (Odst. 1.8). Je možné modifikovat náběhovou teplotu zvolením provozní křivky pomocí voliče (6) (anebo na ovládacím panelu

CAR<sup>v2</sup>, pokud je připojen ke kotli) zvolením hodnoty od "0" do "9".

S přítomnou externí sondou se na displeji objeví příslušný symbol (18). V zahřívací fázi, pokud je teplota vody nacházející se v okruhu postačující na zahřátí radiátorů, může kotel fungovat jenom prostřednictvím aktivace oběhového čerpadla kotle.

- **Pohotovostní režim (standby).** Stisknete následně tlačítko (1) dokud se neobjeví symbol (  ), od tohoto okamžiku kotel zůstane aktivován, v každém případě je zaručena funkce proti zamrznutí, zablokování čerpadla a funkce trojcestného ventilu, jakož i signalizace eventuálních anomálií.

**POZN.:** takto vypnutý kotel je stále pod napětím (při neodborném zásahu hrozí úraz elektrickým proudem).

- **Režim "off".** Podržetím tlačítka (1) po dobu 8 sekund displej zhasne a kotel je úplně vypnutý. V tomto režimu nejsou zaručeny bezpečnostní funkce.

**POZN.:** v tomto stavu se kotel, i když nemá aktivované funkce, musí brát jako ještě pod napětím.

- **Režim "automatické odvzdušnění".** Při každém novém napájení kotle se aktivuje funkce automatického odvzdušnění zařízení (trvá 8 minut), tato funkce je zobrazována prostřednictvím zpětného odčítávání, znázorněného na indikátoru (14). Během této doby nejsou aktivní funkce užitékové teplé vody a vytápění.

Je možné vynulovat funkci "automatické odvzdušnění" stisknutím tlačítka "reset" (4).

- **Funkce displeje.** Během použití ovládacího panelu se displej rozsvítí, po 15 sekundách nečinnosti jasu ubývá až po zobrazení pouze aktivních symbolů. Je možné pozměnit modalitu osvětlení pomocí parametru t3 v personalizovaném menu na elektronické desce.

## 2.5 SIGNALIZACE PORUCH A ANOMALIÍ.

Kotel Victrix EXA 28 1 ErP - 32 1 ErP signalizuje eventuální anomálii prostřednictvím kódu, který je zobrazen na displeji kotle (14) podle následující tabulky.

Na eventuální řídicí jednotce bude kód chyby zobrazen prostřednictvím stejného číselného kódu, jak uvádí následovný příklad (např. CAR<sup>v2</sup> = Exx).

Kód chyby	Signalizovaná porucha	Příčina	Stav kotle / Řešení
01	Zablokování v důsledku nezapálení	Kotel se v případě žádosti o vytápění nebo ohřev teplé užitékové vody nezapne do stanovené doby. Při prvním zapalování nebo po dlouhé nečinnosti kotle může být potřebný zásah pro odstranění zablokování.	Stiskněte tlačítko Reset (1).
02	Zablokování bezpečnostního termostatu (vysoká teplota)	Pokud během normálního provozního režimu dojde k přehřátí výměníku, zablokuje se kotel.	Stiskněte tlačítko Reset (1).
03	Zásah bezpečnostního termostatu spalín	Během normálního režimu, pokud dojde k přehřátí spalín, kotel se zablokuje.	Stiskněte tlačítko Reset (1).
04	Nestandardní elektrický odpor na kontaktech	Elektronická deska detekuje anomálii napájení plynového ventilu. Zkontrolujte připojení desky. (porucha je detekována a zobrazena pouze při požadavku na vytápění či ohřev TUV)	Kotel se nespustí (1).
05	Porucha čidla výstupu primárního okruhu	Elektronika kotle detekuje poruchu výstupního bezpečnostního čidla NTC.	Kotel se nespustí (1).
06	Porucha čidla TUV	Deska detekuje poruchu čidla NTC na okruhu TUV.	V takovém případě kotel pokračuje s produkcí TUV bez optimálního výkonu. Kromě toho je zakázána funkce proti zamrznutí (1).
08	Maximální počet resetování	Počet možných resetování byl již vyčerpán.	<b>Upozornění:</b> Je možné resetovat poruchu 5 krát za sebou, pak je funkce deaktivována nejméně na jednu hodinu a pak je možné zkoušet jednou za hodinu po maximální počet pokusů 5. Vypnutím a zapnutím kotle se získá 5 pokusů.
10	Nedostatečný tlak v zařízení	Není zjištěn dostatečný tlak vody v topné soustavě, potřebný pro správný provoz kotle.	Zkontrolujte na tlakoměru kotle, jestli je tlak v kotli mezi 1÷1,2 bary a eventuálně nastavte správný tlak.
15	Chyba v konfiguraci elektroniky	Elektronika kotle detekuje poruchu el. řídicí desky nebo chybnou kabeláž v kotli.	V případě opětovného nastavení normálních podmínek se kotel spustí bez toho, že by musel být resetován. Zkontrolujte, zda je kotel správně nakonfigurován (1).
16	Porucha ventilátoru	Objevuje se v případě mechanické nebo elektronické poruchy ventilátoru.	Stiskněte tlačítko Reset (1).

(1) Pokud porucha přetrvává, zavolejte autorizovanou firmu (například Středisko Technické Asistence Immergas).

Kód chyby	Signalizovaná porucha	Příčina	Stav kotle / Řešení
20	Porucha v okruhu hlídání plamene	Zablokování z důvodu přítomnosti nežádoucího plamene. Porucha ionizačního okruhu - detekce plamene.	Stiskněte tlačítko Reset (1).
23	Porucha čidla zpátečky z tepení	Deska detekuje poruchu na zpátečce bezpečnostního čidla NTC.	Kotel se nespustí (1).
24	Porucha ovládacích tlačítek	Deska zjistí anomálii na ovládacím panelu.	V případě obnovení normálních podmínek se kotel spustí bez toho, že by musel být resetován (1).
25	Skokový nárůst teploty spalin	Pokuddeska zjistí rychlý nárůst teploty spalin pravděpodobně v důsledku zablokovaného oběhového čerpadla anebo nepřítomnosti vody ve výměníku, kotel se zablokuje pro zásah gradientu spalin.	Stiskněte tlačítko Reset (1).
27	Nedostatečná cirkulace otopné vody	Objevuje se v případě, kdy dochází k přehřátí kotle v důsledku slabého oběhu vody v primárním okruhu; příčiny mohou být: - slabý oběh zařízení; zkontrolovat, jestli na otopné soustavě není nějaká zábrana a jestli je zařízení zcela a dokonale odvzdušněné; - oběhové čerpadlo zablokováno; je třeba provést odblokování oběhového čerpadla.	Stiskněte tlačítko Reset (1).
29	Porucha čidla spalin	Deska detekuje poruchu na sondě spalin.	Kotel se nespustí (1).
31	Ztráta komunikace s dálkovým ovládním	Objevuje se po 1 minutě od ztráty komunikace mezi kotlem a dálkovým ovládním.	Odpojte a znovu připojte napětí kotli. Pokud po zapnutí nedojde k detekování řídicí jednotky, kotel přechází do lokálního provozního režimu, to jest používá ovládací prvky na ovládacím panelu (1).
36	Přerušování komunikace IMG Bus	V důsledku poruchy na řídicí jednotce kotle, na desce zón (volitelné příslušenství) nebo na sběrnici IMG dojde k přerušování komunikace mezi jednotlivými komponenty.	Kotel nesplňuje požadavky na vytápění prostředí (1).
37	Nízké napájecí napětí kotle	Objevuje se v případě, když je napájecí napětí nižší než jsou limity povolené pro správný provoz kotle.	V případě obnovení normálních podmínek se kotel spustí bez toho, že by musel být resetován (1).
38	Ztráta signálu plamene	Objevuje se v případě, když je kotel správně zapnutý a dojde k neočekávanému vypnutí plamene hořáku; dojde k novému pokusu o zapnutí a v případě opětovného nastavení normálních podmínek se kotel spustí bez toho, že by musel být resetován (je možné verifikovat tuto anomálii v seznamu chyb nacházejícím se v menu "Informace").	V případě obnovení normálních podmínek se kotel spustí bez toho, že by musel být resetován (1).
43	Zablokování v důsledku neustálé ztráty plamene	Objevuje se, pokud se vícekrát za sebou v průběhu stanovené doby objeví chyba "Ztráta signálu plamene (38)".	Stiskněte tlačítko Reset, kotel před restartováním provede cyklus postventilace. (1).
44	Zablokování v důsledku překročení maximální doby otevření plynového ventilu	Objevuje se v případě, když plynový ventil zůstane otevřený delší dobu než je doba potřebná pro jeho normální provoz bez toho, aby se kotel zapnul.	Stiskněte tlačítko Reset (1).
45	$\Delta T$ - velký rozdíl teplot mezi výstupem do topení a zpátečkou	Pokuddeska zjistí náhlý a nepředpokládaný rozdíl teplot $\Delta T$ mezi výstupem a zpátečkou otopné soustavy, kotel omezí výkon hořáku, aby nedošlo k poškození kondenzačního modulu. Po odstranění poruchy $\Delta T$ se kotel vrátí k normálnímu provozu.	Zkontrolujte, zda je v pořádku cirkulace otopné vody, zda je čerpadlo konfigurováno dle potřeb otopného systému a zda NTC čidlo zpátečky funguje správně (1).
46	Zásah termostatu nízké teploty (volitelné příslušenství)	Pokud se během normálního provozu objeví nadměrné zvýšení výstupní teploty při provozu s nízkou teplotou, kotel se zablokuje.	V takovém případě, po dostatečném vychlazení kotle, je možné resetovat termostat (viz ilustrační návod) (1).
47	Omezení výkonu hořáku	V případě zjištění nadměrné teploty spalin kotel sníží aktuální výkon, aby nedošlo k jeho poškození.	(1).
49	Vysoká teplota na NTC čidle zpátečky	Dochází k ní v případě příliš vysoké teploty na NTC čidle zpátečky z otopného okruhu výměníku.	Zkontrolujte správný oběh v kotli a správnou funkci trojcestného ventilu. Pro odstranění je nutné stisknout tlačítko Reset (C) (1).

(1) Pokud porucha přetrvává, zavolejte autorizovanou firmu (například Středisko Technické Asistence Immergas).



## 2.6 MENU INFORMACÍ.

Stlačením tlačítka "Info" (4) na 4 sekundy se aktivuje "Menu informací", které umožňuje zobrazení některých parametrů provozování kotle.

Pro zobrazení různých parametrů stiskněte tlačítko "Info" (4).

Pro výstup z menu stiskněte tlačítko "Info" (4) až dokud se neobjeví konec seznamu, anebo stiskněte tlačítko "Reset" (3) anebo počkejte 15 minut.

S aktivním menu na indikátoru (14) se střídavě zobrazuje parametr prostřednictvím písmene "d" a číslo parametru, který se právě zobrazuje, jakož i hodnota samotného parametru.

Id Parametr	Popis
d1	Zobrazuje signál plamene (přibližně uA x 10)
d2	Zobrazuje okamžitou náběhovou teplotu vytápění ve výstupu z primárního výměníku
d3	Zobrazuje okamžitou náběhovou teplotu ve výstupu z užitkového výměníku
d4	Zobrazuje hodnotu nastavenou pro set vytápění
d5	Zobrazuje hodnotu nastavenou pro set užitkového okruhu
d6	Zobrazuje vnější teplotu prostředí (pokud je přítomna externí sonda) V případě teploty pod nulou je hodnota zobrazena jako blikající
d7	Zobrazuje teplotu užitkové vody na vstupu (s přítomnou užitkovou vstupní sondou)
d8	Teplota čidla zpátečky z topení
d9	Zobrazuje seznam posledních pěti anomálií. (pro probírání se seznamem otáčejte voličem teploty vytápění (6))

## 2.7 VYPNUTÍ KOTLE.

Pro úplné vypnutí kotle do režimu "off" odpojit vnější jednopólový spínač od kotle a uzavřít plynový kohout před kotlem. Nenechávejte kotel zbytečně zapojený, pokud jej nebudete delší dobu používat.

## 2.8 OBNOVENÍ TLAKU V TOPNÉM SYSTÉMU.

Pravidelně kontrolujte tlak vody v systému.

Ručička manometru kotle musí ukazovat hodnotu mezi 1 a 1,2 bary.

*Je-li tlak nižší než 1 bar (za studena) je nutné provést opětovné dopuštění pomocí kohoutu, který se nachází ve spodní části kotle (Obr. 1-3).*

**Pozn.:** po provedení zásahu kohout uzavřete.

Bliží-li se tlak v soustavě k hodnotám 3 bar, může zasáhnou pojistný ventil kotle.

V takovém případě odstraňte vodu vypuštěním vzduchu z radiátoru pomocí odvzdušňovacího ventilu, až dokud se tlak nesníží na 1 bar, nebo požádejte o pomoc autorizovanou firmu.

Jsou-li poklesy tlaku časté, požádejte o prohlídku systému odborně specializovanou firmu, abyste zabránili jeho případnému nenapravitelnému poškození.

## 2.9 VYPUŠTĚNÍ KOTLE.

Pro vypuštění kotle použijte příslušný vypouštěcí kohout zařízení (Obr. 1-3).

Před provedením této operace se ujistěte, že je plnicí kohout zařízení zavřený.

## 2.10 OCHRANA PROTI ZAMRZnutí.

Kotel je vybaven funkcí proti zamrznutí, která automaticky zapne hořák, když teplota klesne pod 4°C (ochranná funkce z výroby do teploty -5°C). Všechny informace týkající se ochrany proti zamrznutí jsou uvedeny v odst. 1.3. Pro zabezpečení celistvosti zařízení a tepelno-užitkového okruhu v oblastech, ve kterých teplota klesne pod nulu, doporučujeme chránit vytápěcí okruh vhodnou nemrznoucí kapalinou a nainstalovat sadu proti zamrznutí Immergas. V případě dlouhodobé nečinnosti doporučujeme také:

- odpojit elektrické napájení;
- kompletně vypustit topný okruh a okruh TUV kotle. U systémů, které je třeba často vypouštět, je nutné je plnit náležitě upravenou vodou, protože vysoká tvrdost dopouštěcí (plnicí) vody může mít za následek usazování kotelního kamene.

## 2.11 ČIŠTĚNÍ PLÁŠTĚ KOTLE.

Plášť kotle vyčistíte pomocí navlhčených hadrů a neutrálního čisticího prostředku na bázi mýdla. Nepoužívejte práškové a drsné čisticí prostředky.

## 2.12 DEFINITIVNÍ DEAKTIVACE.

V případě, že se rozhodnete pro definitivní odstávku kotle, svěřte všechny s tím spojené operace kvalifikované firmě a ujistěte se mimo jiné, že bylo před tím odpojeno elektrické napětí a přívod vody a plynu.

### 3 UVEDENÍ KOTLE DO PROVOZU (PŘEDBĚŽNÁ KONTROLA)

Při uvádění kotle do provozu je nutné:

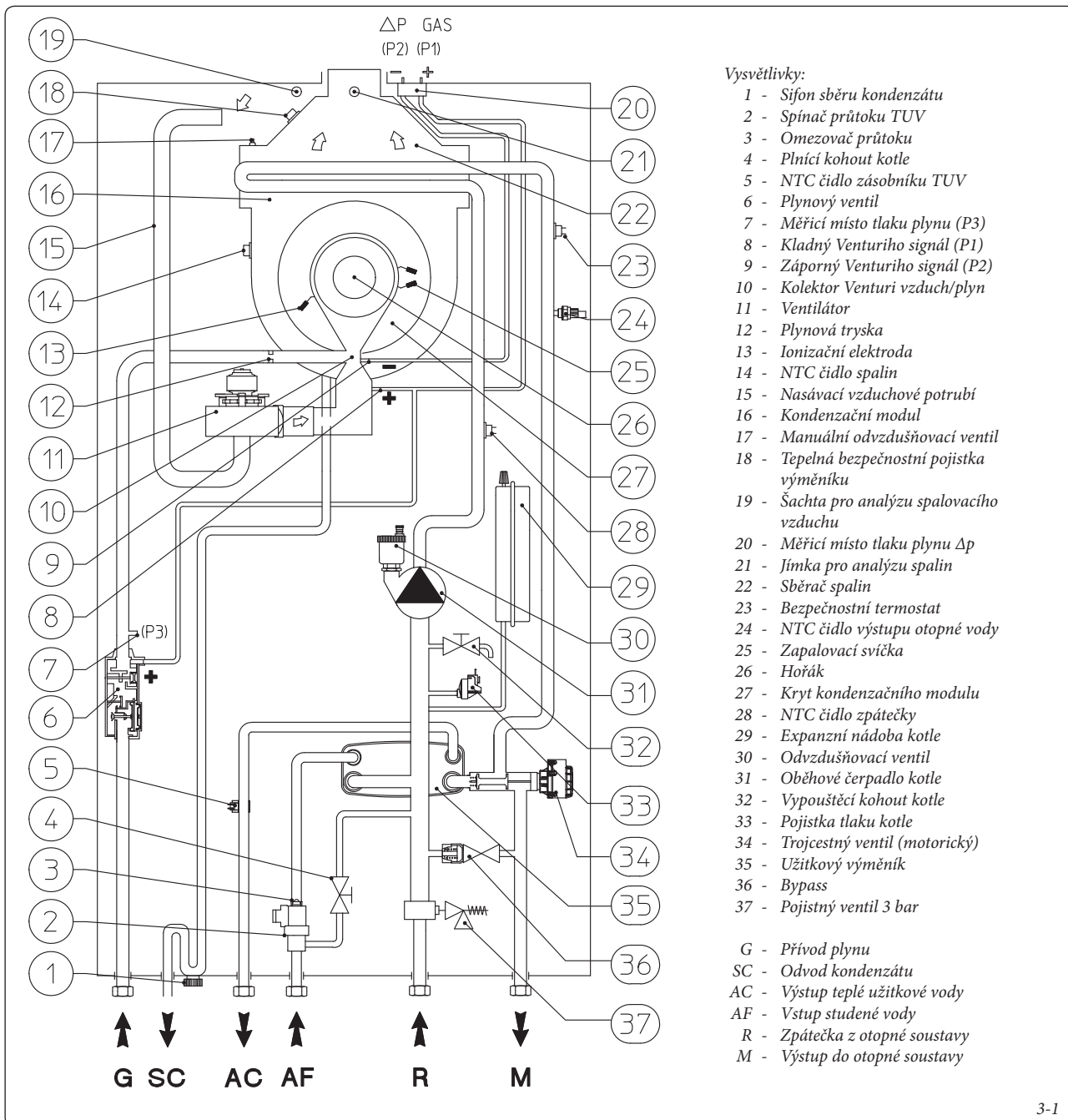
- zkontrolovat existenci prohlášení o shodě dané instalace;
- zkontrolovat, zda použitý plyn a jeho vstupní tlak odpovídá tomu, pro který je kotel určen;
- zkontrolovat připojení k síti 230V-50Hz, respektování správnosti polarity L-N a uzemnění;
- zkontrolovat, zda je vytápěcí systém naplněn vodou, podle ručičky tlakoměru, která má ukazovat tlak 1÷1,2 bar;

- zapnout kotel a zkontrolovat správnost zapálení;
- zkontrolovat hodnoty plynu  $\Delta p$  v obou provozních režimech (TUV a TOPENÍ);
- zkontrolovat, zda bezpečnostní zařízení pro případ absence plynu pracuje správně a dobu, za kterou zasáhne;
- zkontrolovat zásah hlavního vypínače umístěného před kotlem a v kotli;
- zkontrolovat, zda nasávací a výfukové koncové kusy nejsou ucpané;
- zkontrolovat zásah regulačních prvků;

- zaplombovat regulační zařízení průtoku plynu (pokud by se měla nastavení změnit);
- zkontrolovat režim ohřevu teplé užitkové vody;
- zkontrolovat těsnost hydraulických okruhů;
- zkontrolovat ventilaci a/nebo větrání v místnosti, kde je kotel instalován, jestli je to třeba.

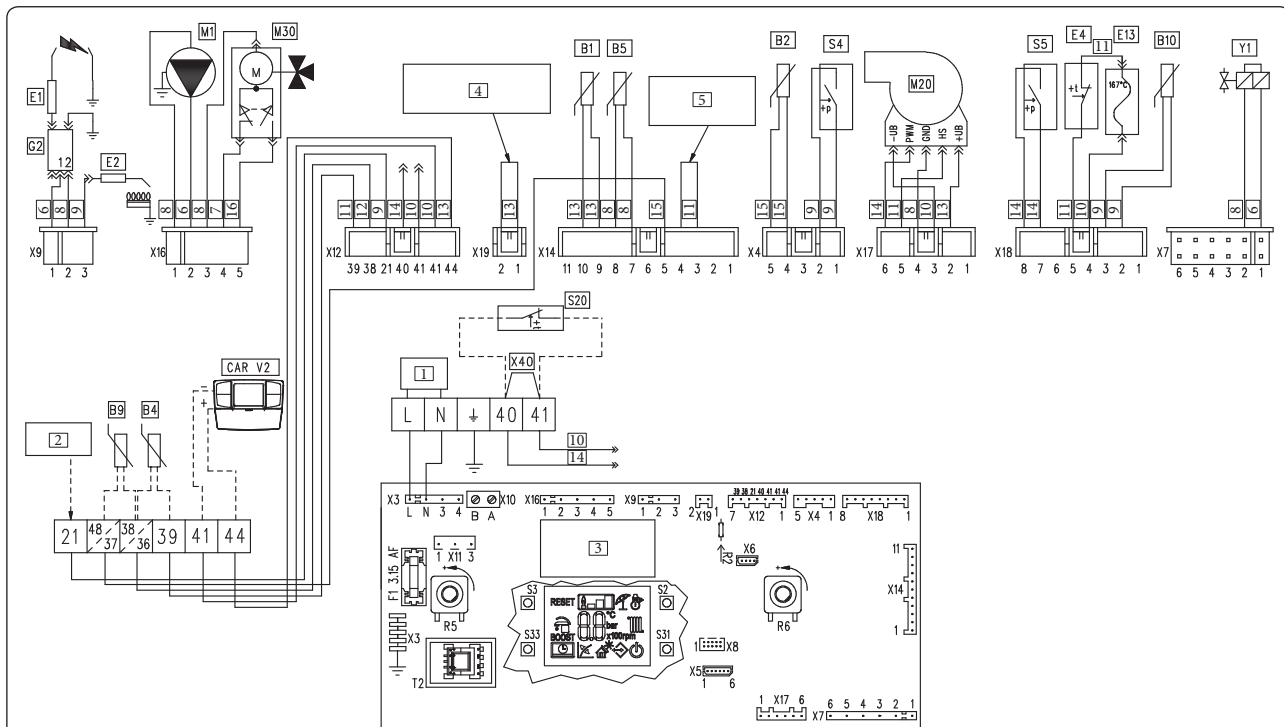
Pokud by výsledek byl jen jedné kontroly související s bezpečností měl být záporný, nesmí být zařízení uvedeno do provozu.

#### 3.1 HYDRAULICKÉ SCHÉMA.



3-1

### 3.2 ELEKTRICKÉ SCHÉMA.



**Vysvětlivky:**

- B1 - NTC čidlo výstupu otopné vody
- B2 - NTC čidlo TUV
- B4 - Venkovní sonda (volitelné příslušenství)
- B5 - NTC čidlo zpátečky
- B9 - Vstupní čidlo NTC (volitelné příslušenství)
- B10 - NTC čidlo spalín
- CAR<sup>V2</sup> - Řídící jednotka Car<sup>V2</sup> (volitelné příslušenství)
- E1 - Zapalovací elektrody
- E2 - Ionizační elektroda
- E4 - Bezpečnostní termostat
- E13 - Tepelná bezpečnostní pojistka výměníku
- G2 - Zapalovací transformátor
- M1 - Oběhové čerpadlo kotle

- M20 - Ventilátor
- M30 - Trojcestný ventil
- R5 - Trimmer TUV
- R6 - Trimmer teploty vytápění
- S2 - Volič provozního režimu
- S3 - Tlačítko pro reset zablokování
- S4 - Spínač vody (TUV)
- S5 - Pojistka tlaku kotle
- S20 - Pokojový termostat (volitelné příslušenství)
- S31 - Tlačítko On / Stand-by / Off
- S33 - Tlačítko info
- T2 - Transformátor desky kotle
- X40 - Klema pokojového termostatu
- Y1 - Plynový ventil

- 3 - POZN.: uživatelské rozhraní je umístěno na svařené straně desky kotle
- 4 - Spojovací klema bezpečnostního termostatu nízké teploty
- 5 - Klema pro konfiguraci funkce NTC čidlo zpátečky
- 6 - Hnědý
- 7 - Černý (TUV)
- 8 - Modrý
- 9 - Šedý
- 10 - Černý
- 11 - Bílý
- 12 - Růžový
- 13 - Červený
- 14 - Oranžový
- 15 - Zelený
- 16 - Hnědý (vytápění)

3-2

Řídící jednotka CAR<sup>V2</sup>: kotel je připraven pro instalaci řídicí jednotky<sup>V2</sup> (CAR<sup>V2</sup>) která musí být připojena na svorky 41 a 44, s respektováním polarit a odstaněním klemy X40.

Pokojový termostat ON-OFF: kotel je připraven pro aplikaci pokojového termostatu (S20), který musí být připojen na svorky 40 a 41 odstaněním klemy X40.

Konektor X5 slouží pro připojení desky relé (volitelné).

Konektor X6 slouží pro připojení osobního počítače.

Konektor X8 slouží pro aktualizaci softwaru elektroniky.

### 3.3 PŘÍPADNÉ TĚŽKOSTI A JEJICH PŘÍČINY.

**POZN.:** zásahy spojené s údržbou musí být provedeny výhradně kvalifikovaným technikem, autorizovaným společností Immergas.

- Zápach plynu. Je způsoben úniky z potrubí plynového okruhu. Je třeba zkontrolovat těsnost přívodního plynového okruhu.

- Opakované zablokování zapalení. Plyn je nepřítomen, zkontrolovat přítomnost tlaku v síti a jestli je přívodový plynový kohout otevřený. Regulace plynového ventilu není správná, zkontrolovat správnost nastavení plynového ventilu.

- Nerovnoměrné spalování nebo hluchost. Může být způsobeno: znečištěným hořákem, nesprávnými parametry spalování, nesprávně instalovaným koncovým dílem sání - odvodu spalín. Vyčistit výše uvedené součásti, zkontrolovat správnost instalace koncového dílu, zkontrolovat správnost nastavení plynového ventilu (nastavení Off-Set) a správnost procentuálního obsahu CO<sub>2</sub> ve spalínách.

- Časté zásahy bezpečnostního termostatu přehřátí. Může záviset od nedostatku vody v kotli, nízkého oběhu vody v zařízení nebo od zablokovaného oběhového čerpadla. Zkontrolovat na tlakoměru, je-li tlak zařízení ve shodě s uvedenými limity. Zkontrolovat, jestli nejsou ventily radiátorů uzavřeny a jestli oběhové čerpadlo funguje.

- Ucpaný sifon. Může být způsobeno uvnitř usazenými nečistotami nebo spalinami. Zkont-

rolovat pomocí vypouštěcího uzávěru kondenzátu, zda v něm nejsou zbytky materiálu, který by zabraňoval průchodu kondenzátu.

- Ucpaný výměník. Může být důsledkem ucpání sifonu. Zkontrolovat pomocí vypouštěcího uzávěru kondenzátu, zda v něm nejsou zbytky materiálu, který by zabraňoval průchodu kondenzátu.

- Hlučnost způsobená přítomností vzduchu v systému. Zkontrolovat, zda je otevřena čepička příslušného odvodu vzdušného ventilu (Obr. 1-31). Zkontrolovat, zda je tlak v zařízení a tlak v expanzní nádobě ve stanovených limitech. Hodnota tlaku expanzní nádoby musí být 1,0 bar, hodnota tlaku zařízení musí být mezi 1 a 1,2 bary.

- Hlučnost způsobená přítomností vzduchu v kondenzačním modulu. Použijte ruční odvodu vzdušného ventil (Obr. 1-31) na odstranění eventuálního vzduchu uvnitř kondenzačního modulu. Po ukončení operace uzavřít ruční odvodu vzdušného ventil.

### 3.4 PŘESTAVBA KOTLE V PŘÍPADĚ ZMĚNY PLYNU.

V případě, že by bylo potřeba upravit zařízení ke spalování jiného plynu, než je ten, který je uveden na štítku, je nutné si vyžádat sadu se vším, co je potřeba k této přestavbě. Tu je možné provést velice rychle.

Zásahy spojené s přizpůsobením typu plynu je třeba svěřit do rukou autorizované firmě (například Středisko Technické Asistence Immergas).

Pro přechod na jiný plyn je nutné:

- odpojit kotel od napětí;
- nahradit plynovou trysku (det. 9 Obr. 1-31), dbát na odpojení napětí kotle během této operace;
- připojit kotel znovu k napětí;
- provést nastavení počtu otáček ventilátoru (Odst. 3.5):
- regulovat správný poměr vzduch plyn (Odst. 3.6);
- zaplombovat regulační zařízení průtoku plynu (pokud by se měla nastavení změnit);
- po dokončení přestavby nalepku nálepku z přestavbové sady do blízkosti štítku s údaji. Na tomto štítku je nutné pomocí nesmazatelného fixu přeškrtnout údaje týkající se původního typu plynu.

Kotel musí být seřízen adekvátně použitému plynu, resp. tabulce pro seřízení (Odst. 3.18).

### 3.5 NASTAVENÍ POČTU OTÁČEK VENTILÁTORU.

**Upozornění:** kontrola a nastavení jsou zapotřebí v případě, že se jedná o seřízení na jiný typ plynu, ve fázi mimořádné údržby, pokud se vyměňuje elektronická deska, komponenty vzduchového a plynového okruhu, nebo v případě instalací

kouřového systému při délce koncentrického horizontálního odvodu spalin delší než 1 m.

Tepelný výkon kotle je v souladu s délkou potrubí sání vzduchu a výfuku spalin. Mírně se snižuje s prodloužením délky potrubí. Kotel vychází z výroby nastaven na minimální délku potrubí (1m), je proto potřebné, zejména v případě maximálního prodloužení potrubí, zkontrolovat hodnoty plynu  $\Delta p$  po alespoň 5 minutách provozování hořáku nastaveném na jmenovitou hodnotu, když jsou teploty nasávaného vzduchu a spalin stabilizovány. Nastavte jmenovitý a minimální výkon v režimech TUV a vytápění podle hodnot v tabulce (Odst. 3.18) za použití diferenčních tlakoměrů, připojených na měřící body  $\Delta p$  (17 a 18 Obr. 1-31).

Vstupte do menu konfigurace a nastavte následující parametry (Odst. 3.8):

- minimální tepelný příkon (TUV);
- maximální tepelný příkon (TUV);
- minimální topný výkon;
- maximální topný výkon;
- výkon zapalování.

### 3.6 REGULACE POMĚRU VZDUCH-PLYN.

**Upozornění:** operace kontroly  $CO_2$  se provádějí s namontovaným pláštěm, zatímco operace nastavení plynového ventilu se provádějí s otevřeným pláštěm a kotlem, odpojeným od napětí.

Pro dosažení správné hodnoty  $CO_2$  ve spalinách je nezbytné, aby technik zasunul až na doraz jímky sondy na odběr vzorků a zkontroloval, zda hodnota  $CO_2$  odpovídá hodnotě uvedené v následujících tabulkách (s maximální tolerancí  $\pm 0,2\%$ ), v opačném případě je upravit hodnotu takto:

- Minimální nastavení  $CO_2$  (minimální topný výkon).

Vstupte do fáze kominik bez provedení odběru vzorků užitkové vody a nastavte volič vytápění na minimum (otáčením proti směru hodinových ručiček dokud se na displeji nezobrazí "0").

Nastavte šroub (3 Obr. 3-4) (regulátor Off-Set). Pro zvýšení hodnoty  $CO_2$  je nutné otočit regulačním šroubem (3) ve směru hodinových ručiček; a pokud je třeba hodnotu snížit, pak směrem opačným.

- Maximální nastavení  $CO_2$  (jmenovitý topný výkon).

Po ukončení regulace min. koncentrace  $CO_2$ , udržujíc funkci kominik aktivní, nastavte volič vytápění na maximum (otáčením ve směru hodinových ručiček dokud se na displeji nezobrazí "99").

Nastavte šroub (12 Obr. 3-4) (regulátor průtoku plynu). Pro zvýšení hodnoty  $CO_2$  je nutné otočit regulačním šroubem (12) v protisměru hodinových ručiček, a pokud je třeba hodnotu snížit, pak směrem opačným.

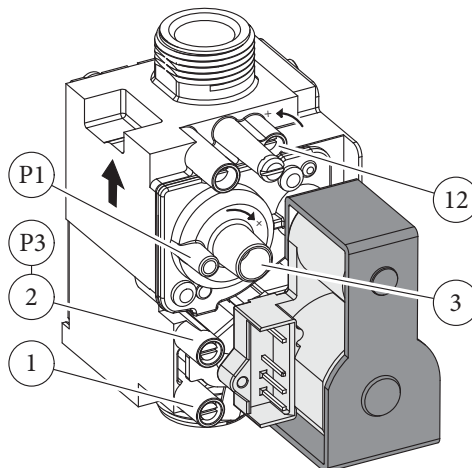
Při každé změně polohy šroubu 12 je nutné počkat, dokud se kotel neustálí na nastavené hodnotě (zhruba 30 sekund).

Victrix EXA 28 I ErP		
	CO <sub>2</sub> při jmenovitém výkonu (99 %)	CO <sub>2</sub> při minimálním výkonu (0 %)
G 20	9,40	8,60
G 30	12,00	11,40
G 31	10,80	10,40

Victrix EXA 32 I ErP		
	CO <sub>2</sub> při jmenovitém výkonu (99 %)	CO <sub>2</sub> při minimálním výkonu (0 %)
G 20	9,60	8,70
G 30	12,30	11,10
G 31	10,50	9,70

3-3

Plynový ventil 848



Vysvětlivky:

- 1 - Měřící místo vstupního tlaku plynu
- 2 - Měřící místo výstupního tlaku plynu
- 3 - Regulační šroub Off/Set
- 12 - Regulační šroub (průtok plynu)

3-4

### 3.7 KONTROLY, KTERÉ JE ZAPOTŘEBÍ PROVÉST PO PŘESTAVBĚ NA JINÝ TYP PLYNU.

Poté, co se ujistíte, že proměna byla provedena na trysce odpovídajícího průměru pro daný typ použitého plynu a seřízení bylo provedeno na odpovídající tlak, je nutno prověřit, jestli plamen hořáku není moc vysoký a jestli je stabilní (neodděluje se od hořáku);

**POZN.:** veškeré operace spojené se seřizováním kotlů musí být provedeny autorizovanou firmou (například oprávněný zákaznický servis Immergas).

### 3.8 PROGRAMOVÁNÍ ELEKTRONICKÉ DESKY

Kotel umožňuje změnu některých provozních parametrů. Modifikováním těchto parametrů, jak je následně popsáno, je možné přizpůsobit kotel vlastním specifickým požadavkům.

Pro vstup do fáze programování je zapotřebí umístit uživatelský volič (5) do polohy "6", volič vytápění (6) do polohy "9" a stisknout asi na 8 sekund tlačítka "Reset" (3) a "Léto / Zima" (2).

Když jste vstoupili do menu, je možné probírat se třemi nižšími stupněmi menu (s, p, t) stisknutím tlačítka "Léto / Zima" (2) po dobu 1 sekundy.

Voličem "uživatelské regulace" (5) se zvolí parametr (uvnitř stejného podmenu) a otáčením voliče "regulace vytápění" (6) se modifikuje jeho hodnota podle příslušné škály.

Pro uložení do paměti změny parametrů stisknout po dobu 1 sekundy tlačítka "Reset" (3).

Uložení do paměti je označeno nápisem "88" na indikátoru (14) po dobu 2 sekund.

Z režimu programování je možné vystoupit po 15 minutách anebo současným stisknutím tlačítek "Reset" (3) a "Léto / Zima" (2).

Id Parametr	Parametr	Popis	Rozsah	Výchozí nastavení
S0	Minimální uživatelský výkon	Kotel je vybaven elektronickým zařízením, které upravuje výkon kotle v závislosti od efektivních tepelných požadavků obytného prostředí. To znamená, že kotel normálně pracuje s tlakem, variabilním mezi minimálním a maximálním výkonem v závislosti od tepelného zatížení zařízení a nastavené rychlosti ventilátoru (počet otáček za minutu rpm, na displeji zobrazených v setinách otáček). POZN.: kotel je výroby nastaven pro jmenovitý výkon. Je zapotřebí zhruba 10 minut, dokud se dostaví jmenovitý topný výkon, který je možné modifikovat zvolením parametru (S3). POZN.: volba parametrů za přítomnosti žádosti povoluje provozování kotle s probíhajícími parametry rovnajícím se nastavené hodnotě.	900 ÷ 1500	28 lErP=1400 32 lErP=1200
S1	Maximální uživatelský výkon		3500 ÷ 6100	28 lErP=5300 32 lErP=4050
S2	Výkon minimální vytápění		S0 ÷ S3	28 lErP=1400 32 lErP=1200
S3	Výkon maximální vytápění		S2 ÷ S1	28 lErP=4600 32 lErP=3600
S4	Výkon zapnutí		1500 ÷ 3500	28 lErP=2000 32 lErP=2300
S5	Minimální teplota bodu nastavení vytápění	Označuje minimální náběhovou teplotu.	20 ÷ 50 °C	25
S6	Maximální teplota bodu nastavení vytápění	Označuje maximální náběhovou teplotu.	(S5+5) ÷ 85 °C	85
S7	Korekce externí sondy	V případě, že snímání externí sondy není správné, je možné ho poopravit tak, aby se kompenzovali eventuální vlivy prostředí. (Kromě hodnoty +9 displej zobrazuje nápis "CE", který oprávněnou funkci externí kontroly kotle pro jeho spojení se supervizorem zařízení)	-9 ÷ 9 K	0
S8	Výkon kotle	Identifikujte výkon kotle (užitečné pouze s přiřazeným ohřivačem a parameter P0 = 1).	0 = 12 kW 1 = 26 kW 2 = 28 kW 3 = 32 kW	1

Id Parametr	Parametr	Popis	Rozsah	Výchozí nastavení
P0	Užitkový termostát	Určuje způsob vypnutí v režimu TUV. 1 Korelovaný: vypnutí kotle proběhne podle nastavené teploty. 0 a 2 Stálý: teplota vypnutí je ustálena na maximální hodnotě nezávisle od hodnoty nastavené na ovládacím panelu.	0 - 2	2
P1	Načasování solárního zpoždění	Kotel je nastaven pro zapnutí okamžitě po žádosti o teplou užitkovou vodu. V případě kombinace se solárním ohřivačem, který se nachází před kotlem, je možné kompenzovat vzdálenost mezi ohřivačem a kotlem tak, aby se ulehčil příchod teplé vody do kotle. Nastavte potřebný čas pro zajištění, že voda bude dostatečně teplá (viz odst. Spojení se solárními panely).	0 - 30 sekund	0
P2	Provoz oběhového čerpadla	Oběhové čerpadlo může fungovat dvěma způsoby. 0 přerušované: v režimu "zima" je oběhové čerpadlo řízené prostorovým termostatem nebo dálkovým ovládaním. 1 nepřetržitě: v režimu "zima" je oběhové čerpadlo stále napájené, a tedy stále v provozu.	0 - 1	0
P3	Relé 1 (volitelné příslušenství)	Kotel je připraven pro provoz s konfigurační deskou relé (volitelné příslušenství) 0 = Off 1 = Ovládání hlavní zóna 2 = Všeobecný alarm 3 = Fáze vytápění aktivní 4 = Napájení externího plynového ventilu 5 = (Nepoužívat na tomto typu kotle)	0 - 5	1
P4	Relé 2 (volitelné příslušenství)	Kotel je připraven pro provoz s konfigurační deskou relé (volitelné příslušenství) 0 = Off 1 = Všeobecný alarm 2 = Fáze vytápění aktivní 3 = Napájení externího plynového ventilu 4 = Ovládání druhé zóny (od TA na svorkách desky relé) 5 = Tepelné čerpadlo	0 - 5	0
P5	Relé 3 (volitelné příslušenství)	Kotel je připraven pro provoz s konfigurační deskou relé (volitelné příslušenství) 0 = Off 1 = Dálková aktivace chiller 2 = Všeobecný alarm 3 = Fáze vytápění aktivní 4 = Napájení externího plynového ventilu 5 = tepelné čerpadlo 6 = aktivace recirkulace ohřivače	0 - 6	0

Id Parametr	Parametr	Popis	Rozsah	Výchozí nastavení
t0	Časovač zapnutí vytápění	Kotel je vybaven elektronickým časovým spínačem, který zabraňuje častému zapínání hořáku ve fázi vytápění (step 10).	0 - 600 sekund	18
t1	Časovač rampy vytápění	Ve fázi zapnutí provede kotel sérii nastartování pro dosažení maximálního nastaveného výkonu (step 10)	0 - 840 sekundy	18
t2	Zpoždění zapnutí vytápění vyžadovaného od TA a CR	Kotel je nastaven pro zapnutí okamžitě po žádosti. V případě specifických zařízení (např. zařízení se zónami s motorickými ventily atd. ) může být potřeba zpozdit zapálení hořáku (step 10).	0 - 600 sekund	0
t3	Osvětlení displeje	Určuje způsob osvětlení displeje. <b>0 Automatické:</b> displej se osvětlí během použití a po 5 sekundách nečinnosti se deaktivuje, v případě poruchy displej bliká. <b>1 Low:</b> displej je stále osvětlený s nízkou intenzitou <b>2 High:</b> displej je stále osvětlený s vysokou intenzitou	0 - 2	0
t4	Zobrazení displeje	Určuje, co zobrazuje indikátor 14 (Obr. 2-1). Režim "Léto": 0: indikátor je stále vypnutý 1: oběhové čerpadlo je aktivní, zobrazuje výstupní teplotu, oběhové čerpadlo je vypnuté, indikátor vypnutý  Režim "Zima": 0: zobrazuje vždy nastavenou hodnotu na voliči vytápění 1: oběhové čerpadlo je aktivní, zobrazuje výstupní teplotu, oběhové čerpadlo je vypnuté, zobrazuje nastavenou hodnotu na voliči vytápění	0 - 1	1

### 3.9 FUNKCE SPOJENÁ SE SOLÁRNÍMI PANELEMI.

Kotel je vybaven pro dodávku přehřáté vody o teplotě až do 65°C z okruhu solárních panelů. V každém případě je nutné nainstalovat na hydraulický okruh směšovací ventil na vstupu studené vody, nacházející se na počátku zařízení kotle.

**Poznámka:** pro dobré provozování kotle musí být teplota, zvolena na solárním ventilu, vyšší o 5°C vzhledem k teplotě, zvolené na ovládacím panelu kotle.

Pro správné použití kotle v této podmínce je nutné nastavit parametr P0 (užitkovýmtermostat) na "1" a parametr P1 (zpoždění užitkového zapnutí) na čas, postačující k dodávce vody z ohřivače, který se nachází na vrchu zařízení kotle; čím vyšší je vzdálenost od ohřivače, tím bude delší čas čekání, který je třeba nastavit; po provedení těchto regulací, když je voda na vstupu kotle stejné nebo vyšší teploty jako je teplota, nastavena voličem teplé užitkové vody, kotel se nezapne.



### 3.10 FUNKCE „KOMINÍK“.

Tato funkce, pokud je aktivní, nutí kotel k variabilnímu výkonu po dobu 15 minut.

V tomto stavu jsou vyřazena veškerá nastavení a aktivní zůstává pouze bezpečnostní termostat a limitní termostat. Pro aktivaci funkce kominík je zapotřebí stisknout tlačítko "Reset" (3) až po aktivování této funkce bez přítomnosti jakékoliv jiné užitkové žádosti.

Jeho aktivace je signalizována současným blikáním indikátorů (11 a 12 Obr. 2-1).

Typicky se používá pro analýzu spalín nebo seřízení kotle.

Když je funkce aktivována, je možné zvolit, jestli chceme provést kontrolu v režimu vytápění nebo v režimu TUV, otevřením kteréhokoliv vodovodního kohoutu teplé užitkové vody a regulováním výkonu pomocí voliče "regulace vytápění" (6). Provoz v režimu vytápění nebo TUV je signalizován příslušnými symboly  nebo .

Po ukončení kontrol je zapotřebí deaktivovat funkce vypnutím a opětovným zapnutím kotle.

### 3.11 FUNKCE CHRÁNÍCÍ PŘED ZABLOKOVÁNÍM ČERPADLA.

V letním režimu je kotel vybaven funkcí, která spustí čerpadlo alespoň jednou za 24 hodin na 30 sekund, aby se snížilo riziko zablokování v důsledku dlouhé nečinnosti.

### 3.12 FUNKCE PROTI ZABLOKOVÁNÍ TROJCESTNÉHO VENTILU.

Kotel je vybaven funkcí, která po 24 hodinách od posledního požadavku provede přestavení motoru třicestného ventilu, aby se snížilo riziko zablokování ventilu z důvodu dlouhé nečinnosti kotle.

### 3.13 FUNKCE ZABRAŇUJÍCÍ ZAMRZUTÍ RADIÁTORŮ.

Pokud je teplota otopné vody na zpáteče ze soustav nižší než 4°C, kotel se uvede do funkce na dosažení teploty 42°C.

### 3.14 PERIODICKÁ AUTODIAGNOSTIKA ELEKTRONICKÉ DESKY.

Během provozu v režimu vytápění nebo s kotlem v stand-by se funkce aktivuje každých 18 hodin od poslední prověrky / napájení kotle. V případě provozu v režimu TUV se autodiagnostika spustí do 10 minut po ukončení probíhajícího odběru a trvá přibližně 10 vteřin.

**POZN.:** během autodiagnostiky zůstane kotel nečinný.

### 3.15 FUNKCE AUTOMATICKÉHO ODVZDUŠNĚNÍ.

V případě, že se jedná o nové zařízení a zejména při podlahových systémech je velmi důležité, aby odvzdušnění bylo provedeno správně. Funkce spočívá v cyklické aktivaci oběhového čerpadla (100 s ON, 20 s OFF) a trojcestného ventilu (120 s užitkový, 120 s vytápění).

Funkce se aktivuje dvěma různými způsoby:

- při každém novém napájení kotle;
- současným stisknutím tlačítek (2 a 4 obr. 2-1) po dobu 5 sekund s kotlem v režimu standby.

**POZN.:** v případě, že je kotel připojen k CAR<sup>V2</sup> funkce "standby" se aktivuje pouze pomocí voliče na řídicí jednotce.

V prvním případě trvá funkce 8 minut a je možné ji přerušit stisknutím tlačítka "reset" (4); ve druhém případě trvá 18 hodin a je možné ji přerušit jednoduchým zapnutím kotle.

Aktivace této funkce je signalizována zpátečným odčítáváním času na indikátoru (14).

### 3.16 ROČNÍ KONTROLA A ÚDRŽBA KOTLE.

Nejméně jednou ročně je třeba provést následující kontrolní a údržbové zásahy.

- Vyčistit primární výměník.
- Vyčistit hlavní hořák.
- Pokud se ve spalovací komoře objeví usazeniny, je nezbytné je odstranit a vyčistit spirály výměníku pomocí nylonového nebo čirokového kartáče; nepoužívejte kovové kartáče nebo jiné materiály, které mohou poškodit samotnou spalovací komoru.
- Zkontrolujte integritu izolačních panelů ve spalovací komoře a v případě poškození je vyměňte.
- Vizuálně ověřte, zda nedochází ke ztrátě vody a oxidaci spojů a vzniku stop po nánosech kondenzátu uvnitř uzavřené spalovací komory.
- Zkontrolujte obsah sifonu na vypouštění kondenzátu.
- Ověřte, že žádné nečistoty neblokují průchod kondenzátu; také zajistit, aby celý okruh na odvádění kondenzátu byl volný a účinný.
- V případě překážek (špína, usazeniny, atd.) s následným únikem kondenzátu do spalovací komory je nezbytné nahradit izolační panely.
- Zkontrolujte, zda těsnění hořáku a poklop jsou dokonale účinné, v opačném případě je vyměňte. V každém případě se musí těsnění měnit nejméně každé dva roky bez ohledu na jejich stav.

- Zkontrolujte, že je hořák neporušený, bez deformací, prasklin a je správně připojen ke krytu spalovací komory; v opačném případě je nezbytné jej vyměnit.

- Vizuálně zkontrolujte, že výpusť pojistného ventilu není ucpaná.

- Zkontrolujte přetlak expanzní nádoby po tom, co bylo provedeno snížení tlaku na hodnotu nula (čitelná na tlakoměru kotle), to jest 1,0 bar.

- Ověřte, je-li statický tlak v systému (za studena a po opětovném napuštění systému pomocí plnicího kohoutu) mezi 1 a 1,2 bary.

- Zrakem zkontrolujte, zda bezpečnostní a kontrolní zařízení nejsou poškozena a/nebo zkratována, a to především:

- bezpečnostní termostat proti přehřátí;
- Zkontrolujte stav a úplnost elektrického systému, a to především:
  - kabely elektrického napájení musí být uloženy v průchodkách;
  - nesmí na nich být stopy po spálení nebo začouzení.

- Zkontrolujte pravidelnost zapalování a provozování.

- Ověřit správnost nastavení výkonů v režimu topení i ohřevu TUV.

- Ověřit správné provozování řídicích a seřizovacích prvků kotle, a to především:

- funkčnost regulačních sond systému;
- funkci regulačního užitkového termostatu;
- Zkontrolujte těsnost plynového okruhu přístroje a vnitřního zařízení.

- Zkontrolujte okruh kontroly plamene, tedy že elektronika detekuje přítomnost/nepřítomnost plamene, čas zásahu musí být kratší než 10 sekund.

**Pozn.:** kromě roční údržby je třeba pravidelně a způsobem odpovídajícím platné technické legislativě provádět kontrolu a účinnost topného systému.

**3.17 DEMONTÁŽ PLÁŠTĚ.**

Pro údržbu kotle je možné kompletně odmontovat plášť dle následujících pokynů:

• **Spodní mřížka (obr. 3-5a).**

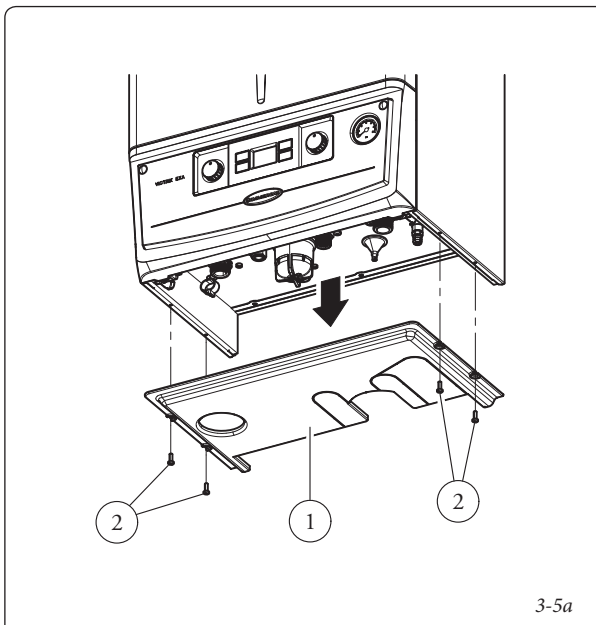
- 1) Odšroubujte šrouby (2).
- 2) Odstraňte mřížku (1).

• **Přední panel (Obr. 3-5b).**

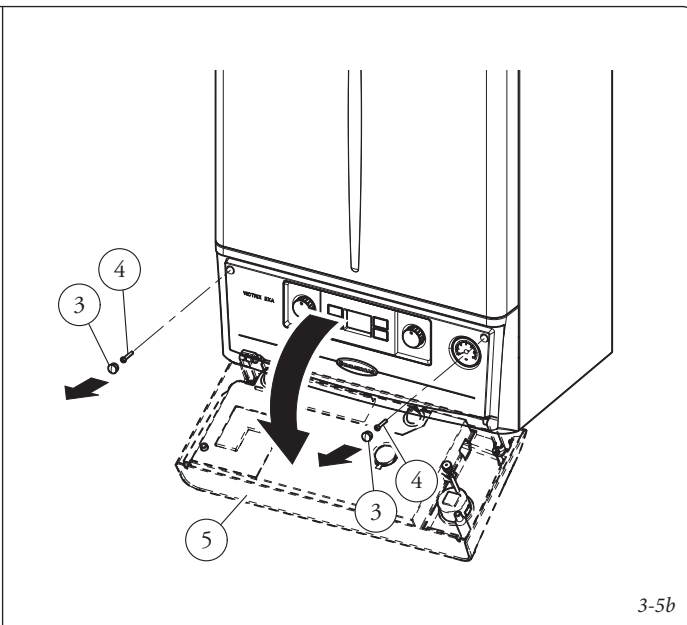
- 3) Odstraňte krytky (3) a odšroubujte šrouby (4).
- 4) Sklopte ovládací panel (5) směrem k sobě.

• **Plášť (Obr. 3-5c).**

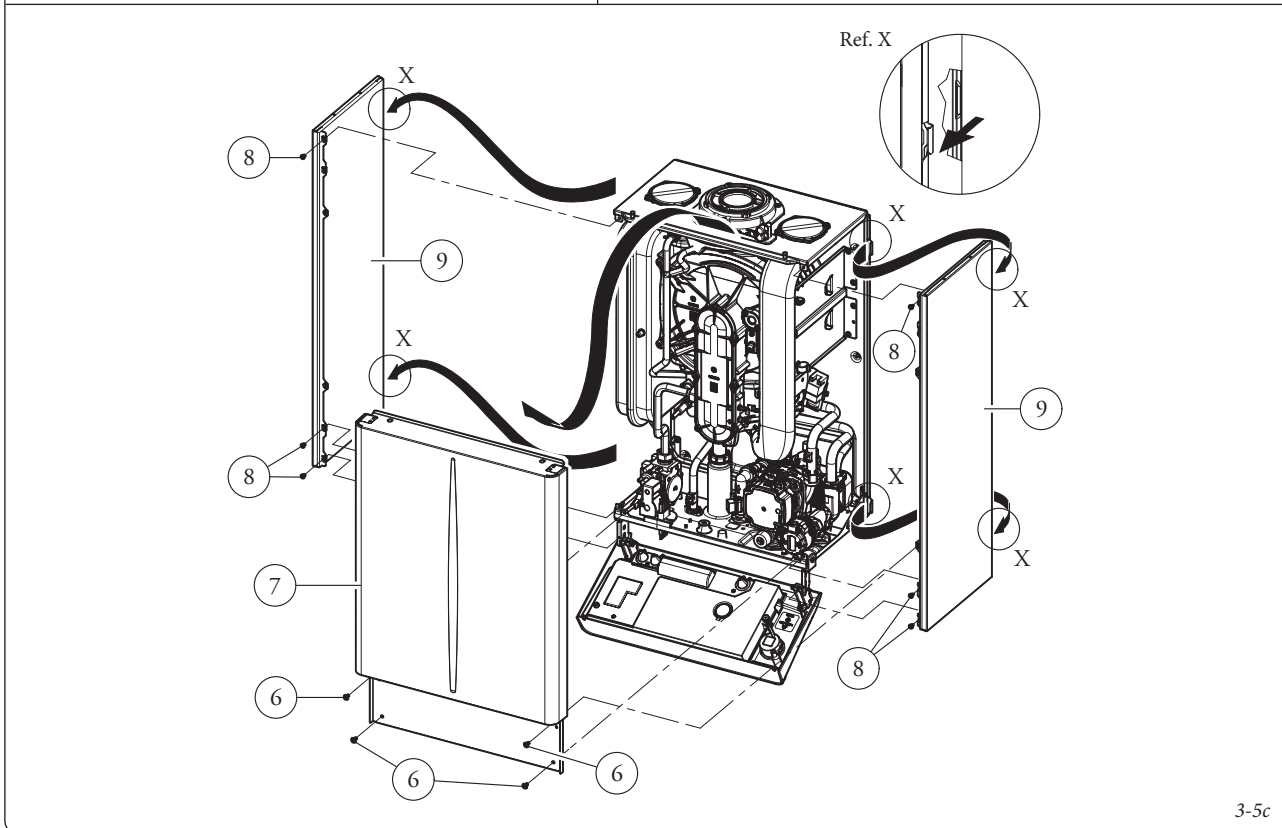
- 5) Odšroubujte šrouby (6), které přidrží plášť (7) a dva boky (9).
- 6) Lehce potáhněte čelo pláště (7) ve spodní části směrem k sobě a zároveň zatlačte směrem nahoru.
- 7) Odšroubujte šrouby (8) na bocích (9).
- 8) Vytáhněte boky tahem směrem k sobě, abyste je uvolnili ze 2 sídel vzaду (Ref.X).



3-5a



3-5b



3-5c



**3.18 VARIABILNÍ TEPELNÝ VÝKON.**

**POZN.:** tlakové hodnoty uvedené v tabulce znázorňují rozdíly tlaků na počátku Venturiho směšovače a těmi, které jsou měřitelné na odběrných místech nacházejících se v horní části uzavřené spalovací komory (viz zkouška tlaku

17 a 18 Obr. 1-31). Regulace se musí provádět s digitálním diferenčním manometrem. Údaje o výkonu, uvedené v tabulce, byly získány se sacím a výfukovým potrubím o délce 0,5 m. Měření bylo provedeno se vzduchem o teplotě

15 °C při tlaku 1013 mbar. Hodnoty tlaku u hořáku jsou uvedeny ve vztahu k použití plynu při teplotě 15°C.

**Victrix EXA 28 1 ErP**

	TEPELNÝ VÝKON		METAN (G20)			BUTAN (G30)			PROPAN (G31)		
			PRŮTOK PLYNU DO HOŘÁKU	TLAK TRYSKY HOŘÁKU		PRŮTOK PLYNU DO HOŘÁKU	TLAK TRYSKY HOŘÁKU		PRŮTOK PLYNU DO HOŘÁKU	TLAK TRYSKY HOŘÁKU	
	(kW)	(kcal/h)	(m <sup>3</sup> /h)	(mbar)	(mm H <sub>2</sub> O)	(kg/h)	(mbar)	(mm H <sub>2</sub> O)	(kg/h)	(mbar)	(mm H <sub>2</sub> O)
MAX. TUV	27,7	23822	3,00	3,20	32,6	2,24	3,40	34,7	2,20	4,00	40,8
MAX. VYTÁP.	23,7	20382	2,56	2,41	24,5	1,91	2,57	26,2	1,88	2,99	30,5
MIN.	5,5	4730	0,60	0,17	1,7 m	0,45	0,18	1,8	0,44	0,21	2,1 m

**Victrix EXA 32 1 ErP**

	TEPELNÝ VÝKON		METAN (G20)			BUTAN (G30)			PROPAN (G31)		
			PRŮTOK PLYNU DO HOŘÁKU	TLAK TRYSKY HOŘÁKU		PRŮTOK PLYNU DO HOŘÁKU	TLAK TRYSKY HOŘÁKU		PRŮTOK PLYNU DO HOŘÁKU	TLAK TRYSKY HOŘÁKU	
	(kW)	(kcal/h)	(m <sup>3</sup> /h)	(mbar)	(mm H <sub>2</sub> O)	(kg/h)	(mbar)	(mm H <sub>2</sub> O)	(kg/h)	(mbar)	(mm H <sub>2</sub> O)
MAX. TUV	32,0	27520	3,44	1,95	19,9	2,57	2,30	23,5	2,52	2,75	28,0
MAX. VYTÁP.	28,0	24080	3,00	1,50	15,3	2,24	1,79	18,3	2,21	2,13	21,7
MIN.	7,2	6192	0,79	0,15	1,5	0,59	0,18	1,8	0,58	0,20	2,0

**3.19 PARAMETRY SPALOVÁNÍ.**

		G20	G30	G31
Vstupní tlak plynu	mbar (mm H <sub>2</sub> O)	20 (204)	29 (296)	37 (377)
<b>Victrix EXA 28 1 ErP</b>				
Průměr plynové trysky (Plynový ventil 848)	mm	7,00	4,80	5,00
Celkové množství spalin při jmenovitém výkonu	kg/h	45	41	45
Celkové množství spalin při minimálním výkonu	kg/h	10	9	9
CO <sub>2</sub> pro Jmen./Min. výkon	%	9,40 / 8,60	12,00 / 11,40	10,80 / 10,40
CO při 0% O <sub>2</sub> pro Jmen./Min. výkon	ppm	190 / 5	580 / 14	250 / 9
NO <sub>x</sub> při 0% O <sub>2</sub> pro Jmen./Min. výkon	mg/kWh	40 / 25	94 / 55	35 / 20
Teplota spalin při jmenovitém výkonu	°C	51	55	52
Teplota spalin při minimálním výkonu	°C	45	50	48
<b>Victrix EXA 32 1 ErP</b>				
Průměr plynové trysky (Plynový ventil 848)	mm	BEZ	5,70	5,70
Celkové množství spalin při jmenovitém výkonu	kg/h	51	46	52
Celkové množství spalin při minimálním výkonu	kg/h	13	12	13
CO <sub>2</sub> pro Jmen./Min. výkon	%	9,60 / 8,70	12,30 / 11,10	10,50 / 9,70
CO při 0% O <sub>2</sub> pro Jmen./Min. výkon	ppm	165 / 3	470 / 5	140 / 3
NO <sub>x</sub> při 0% O <sub>2</sub> pro Jmen./Min. výkon	mg/kWh	71 / 17	270 / 35	90 / 22
Teplota spalin při jmenovitém výkonu	°C	40	43	40
Teplota spalin při minimálním výkonu	°C	38	41	38

### 3.20 TECHNICKÉ ÚDAJE.

		Victrix EXA 28 1 ErP	Victrix EXA 32 1 ErP
Jmenovitý tepelný příkon (TUV)	kW (kcal/h)	28,4 (24408)	32,5 (27939)
Jmenovitý tepelný příkon v režimu vytápění	kW (kcal/h)	24,2 (20785)	28,4 (24411)
Minimální tepelný příkon	kW (kcal/h)	5,7 (4866)	7,4 (6403)
Jmenovitý tepelný výkon v režimu ohřevu TUV	kW (kcal/h)	27,7 (23822)	32,0 (27520)
Jmenovitý vytápěcí tepelný výkon (užitkový)	kW (kcal/h)	23,7 (20382)	28,0 (24080)
Minimální tepelný výkon v režimu ohřevu TUV	kW (kcal/h)	5,5 (4730)	7,2 (6192)
(* ) Užitková tepelná účinnost 80/60 Jmen./Min.	%	98,1 / 97,2	98,6 / 96,7
** Užitková tepelná účinnost 50/30 Jmen./Min.	%	106,0 / 106,5	108,0 / 105,9
** Užitková tepelná účinnost 40/30 Jmen./Min.	%	107,2 / 107,8	109,0 / 106,0
Tepelné ztráty na plášti s hořákem Off/On (80-60°C)	%	0,47 / 0,6	0,26 / 0,3
Tepelné ztráty v komíně s hořákem Off/On (80-60°C)	%	0,01 / 1,8	0,01 / 1,2
Max. provozní tlak v otopném okruhu	bar	3,0 m	3,0 m
Max. provozní teplota v otopném okruhu	°C	90	90
Nastavitelná teplota vytápění	°C	20 - 85	20 - 85
Celkový objem expanzní nádoby kotle	l	5,0	5,0
Přetlak pracovního plynu expanzní nádoby	bar	1,0	1,0
Obsah vody v kotli	l	3,4 m	3,1
Využitelný výtlačk čerpadla při průtoku 1000 l/h	kPa (m H <sub>2</sub> O)	29,6 (3,0)	29,6 (3,0)
Tepelný výkon v režimu ohřevu TUV	kW (kcal/h)	27,7 (23822)	32,0 (27520)
Rozsah nastavení teploty TUV	°C	30 - 60	30 - 60
Omezovač průtoku vody okruhem teplé vody (TUV; při 2 barech)	l/min	12,3	13,2
Min. tlak (dynamický) v okruhu TUV	bar	0,3	0,3
Max. provozní tlak v okruhu TUV	bar	10,0	10,0
Minimální průtok v okruhu TUV	l/min	1,5	1,5
* Specifická kapacita "D" podle EN 625	l/min	13,4	15,3
Kapacita stálého odběru (ΔT 30°C)	l/min	13,7	15,3
Hmotnost plného kotle	kg	40,4	42,1
Hmotnost prázdného kotle	kg	37,0	39,0
Elektrické připojení	V/Hz	230 / 50	230 / 50
Jmenovitý příkon	A	0,62	0,56
Instalovaný elektrický výkon	W	88	76
Příkon oběhového čerpadla	W	56	38
Příkon ventilátoru	W	17	22
Hodnota EEI oběhového čerpadla systému	-	≤ 0,20 - Část 3	≤ 0,20 - Část 3
Stupeň elektrického krytí zařízení	-	IPX5D	IPX5D
Maximální teplota spalin	°C	75	75
Třída NO <sub>x</sub>	-	5	5
NO <sub>x</sub> vážené	mg/kWh	45	36
Vážené CO	mg/kWh	41	27
Typ přístroje	C13 / C13x / C33 / C33x / C43 / C43x / C53 / C63 / C83 / C93 / C93x / B23p / B33		
Kategorie	II 2H3B/P		

- Hodnoty teploty spalin odpovídají vstupní teplotě vzduchu 15°C a výstupní teplotě 50°.
- Údaje odpovídající charakteristikám teplé užitkové vody se vztahují na dynamický vstupní tlak 2 bar a na vstupní teplotu 15°C; hodnoty jsou měřeny přímo na výstupu kotle a je třeba vzít do úvahy, že pro získání těchto údajů je zapotřebí míchaní se studenou vodou.

- \* Specifický průtok "D": kapacita TUV odpovídá průměrnému zvýšení teploty o 30 K, které může kotel zabezpečit dvěma po sobě následujícími odběry.
- \*\* Účinnosti se vztahují k nižší výhřevnosti.

### 3.21 VYSVĚTLIVKY VÝROBNÍHO ŠTÍTKU.

Md		Cod. Md	
Sr N°	CHK	Cod. PIN	
Type			
Q <sub>nw</sub> /Q <sub>n</sub> min.	Q <sub>nw</sub> /Q <sub>n</sub> max.	P <sub>n</sub> min.	P <sub>n</sub> max.
PMS	PMW	D	TM
NO <sub>x</sub> Class			
			CONDENSING

POZN.: technické údaje jsou uvedeny na výrobním štítku kotle

	<b>CZ</b>
Md	Model
Cod. Md	Kód modelu
Sr N°	Výrobní číslo
CHK	Kontrola
Cod. PIN	Kód PIN
Type	Typ instalace (ref. CEN TR 1749)
Q <sub>nw</sub> min.	Minimální tepelný příkon (TUV)
Q <sub>n</sub> min.	Minimální tepelný příkon režimu topení
Q <sub>nw</sub> max.	Maximální tepelný příkon (TUV)
Q <sub>n</sub> max.	Maximální tepelný příkon topení
P <sub>n</sub> min.	Minimální tepelný výkon
P <sub>n</sub> max.	Maximální tepelný výkon
PMS	Maximální tlak topného systému
PMW	Maximální tlak okruhu TUV
D	Specifický průtok
TM	Maximální provozní teplota
NO <sub>x</sub> Class	Třída NO <sub>x</sub>
CONDENSING	Kondenzační kotel

### 3.22 TECHNICKÉ PARAMETRY PRO KOMBINOVANÉ KOTLE (V SOULADU S NAŘÍZENÍM 813/2013).

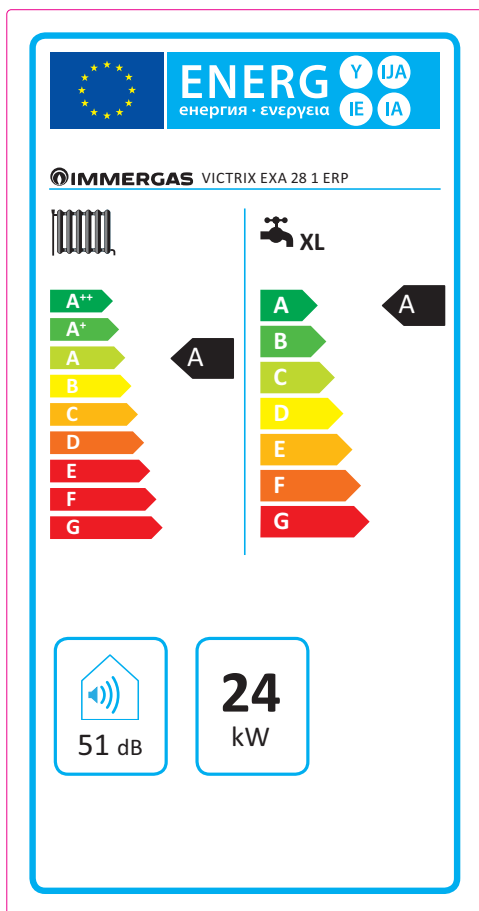
Účinnosti uvedeny v následujících tabulkách se vztahují k vyšší výhřevnosti.

Model/y:				Victrix EXA 28 1 ErP				
Kondenzační kotel:				ANO				
Nízkoteplotní kotel:				NE				
Kotel typu B1:				NE				
Kogenerační jednotka pro vytápění :				NE		Vybaven doplňkovým systémem vytápění:		NE
Kombinovaný ohřívač:				ANO				
Položka	Symbol	Hodnota	Jednotka	Položka	Symbol	Hodnota	Jednotka	
Jmenovitý tepelný výkon	$P_n$	24	kW	Sezónní energetická účinnost vytápění prostředí	$\eta_s$	92	%	
Kotle pouze pro vytápění a kombinované kotle: užitečný tepelný výkon				Kotle pouze pro vytápění a kombinované kotle: účinnost				
K jmenovitému tepelnému výkonu a ve vysokoteplotním režimu (*)	$P_4$	23,7	kW	K jmenovitému tepelnému výkonu a ve vysokoteplotním režimu (*)	$\eta_4$	88,4	%	
Při 30% jmenovitého tepelného výkonu a v nízkoteplotním režimu (**)	$P_1$	7,1	kW	Při 30% jmenovitého tepelného výkonu a v nízkoteplotním režimu (**)	$\eta_1$	97,0	%	
Spotřeba pomocné elektrické energie				Další položky				
Při plném zatížení	$e_{l_{max}}$	0,039	kW	Tepelná ztráta v pohotovostním režimu:	$P_{stby}$	0,078	kW	
Při částečném zatížení	$e_{l_{min}}$	0,019	kW	Spotřeba energie zapalovacího hořáku	$P_{ign}$	0,000	kW	
V pohotovostním režimu	$P_{SB}$	0,006	kW	Emise oxidů dusíku	$NO_x$	40	mg / kWh	
U kombinovaných ohřívačů								
Deklarovaný zátěžový profil		XL		Účinnost ohřevu TUV		$\eta_{WH}$	87 %	
Denní spotřeba elektrické energie		$Q_{elec}$	0,214 kWh	Denní spotřeba plynu		$Q_{fuel}$	21,934 kWh	
Kontakt				IMMERGAS S.p.A. VIA CISA LIGURE, 95 - 42041 BRESCELLO (RE) ITALY				
(*) Vysokoteplotní režim u kondenzačních kotlů znamená 60°C na vstupu do kotle (zpátečka) a 80°C na výstupu do topné soustavy. (**) Nízkoteplotní režim u kondenzačních kotlů znamená 30°C, u nízkoteplotních kotlů 37°C a u ostatních ohřívačů 50°C teploty na vstupu do kotle (zpátečka).								

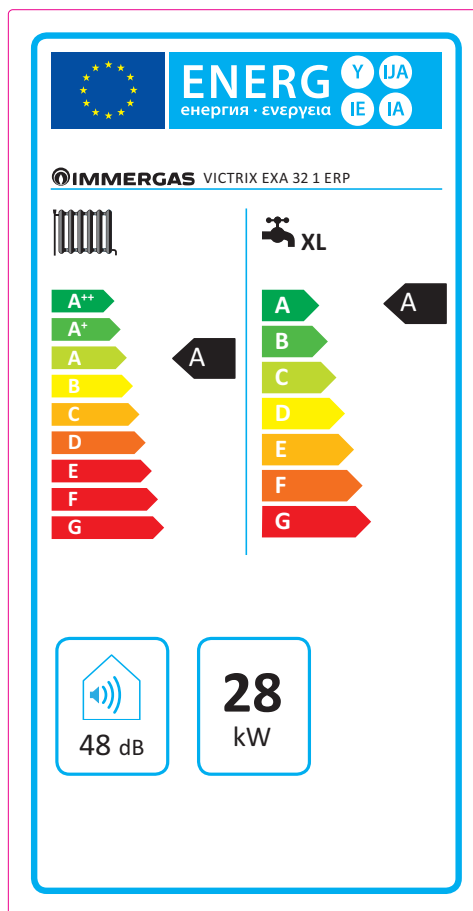
Model/y:				Victrix EXA 32 1 ErP				
Kondenzační kotel:				ANO				
Nízkoteplotní kotel:				NE				
Kotel typu B1:				NE				
Kogenerační jednotka pro vytápění :				NE		Vybaven doplňkovým systémem vytápění:		NE
Kombinovaný ohřívač:				ANO				
Položka	Symbol	Hodnota	Jednotka	Položka	Symbol	Hodnota	Jednotka	
Jmenovitý tepelný výkon	$P_n$	28	kW	Sezónní energetická účinnost vytápění prostředí	$\eta_s$	92	%	
Kotle pouze pro vytápění a kombinované kotle: užitečný tepelný výkon				Kotle pouze pro vytápění a kombinované kotle: účinnost				
K jmenovitému tepelnému výkonu a ve vysokoteplotním režimu (*)	$P_4$	28,0	kW	K jmenovitému tepelnému výkonu a ve vysokoteplotním režimu (*)	$\eta_4$	88,8	%	
Při 30% jmenovitého tepelného výkonu a v nízkoteplotním režimu (**)	$P_1$	8,4	kW	Při 30% jmenovitého tepelného výkonu a v nízkoteplotním režimu (**)	$\eta_1$	96,8	%	
Spotřeba pomocné elektrické energie				Další položky				
Při plném zatížení	$e_{l_{max}}$	0,032	kW	Tepelná ztráta v pohotovostním režimu:	$P_{stby}$	0,042	kW	
Při částečném zatížení	$e_{l_{min}}$	0,017	kW	Spotřeba energie zapalovacího hořáku	$P_{ign}$	0,000	kW	
V pohotovostním režimu	$P_{SB}$	0,006	kW	Emise oxidů dusíku	$NO_x$	32	mg / kWh	
U kombinovaných ohřívačů								
Deklarovaný zátěžový profil		XL		Účinnost ohřevu TUV		$\eta_{WH}$	85 %	
Denní spotřeba elektrické energie		$Q_{elec}$	0,215 kWh	Denní spotřeba plynu		$Q_{fuel}$	22,732 kWh	
Kontakt				IMMERGAS S.p.A. VIA CISA LIGURE, 95 - 42041 BRESCELLO (RE) ITALY				
(*) Vysokoteplotní režim u kondenzačních kotlů znamená 60°C na vstupu do kotle (zpátečka) a 80°C na výstupu do topné soustavy. (**) Nízkoteplotní režim u kondenzačních kotlů znamená 30°C, u nízkoteplotních kotlů 37°C a u ostatních ohřívačů 50°C teploty na vstupu do kotle (zpátečka).								

### 3.23 ENERGETICKÝ ŠTÍTEK VÝROBKU (V SOULADU S NAŘÍZENÍM 811/2013).

Victrix EXA 28 I ErP



Victrix EXA 32 I ErP



Parametr	hodnota
Roční spotřeba energie pro režim vytápění ( $Q_{HE}$ )	74,4 GJ
Roční spotřeba elektřiny pro režim TUV (AEC)	47 kWh
Roční spotřeba paliva pro režim TUV (AFC)	17 GJ
Sezónní účinnost vytápění ( $\eta_s$ )	92 %
Účinnost ohřevu TUV ( $\eta_{wh}$ )	87 %

Parametr	hodnota
Roční spotřeba energie pro režim vytápění ( $Q_{HE}$ )	87,7 GJ
Roční spotřeba elektřiny pro režim TUV (AEC)	47 kWh
Roční spotřeba paliva pro režim TUV (AFC)	17 GJ
Sezónní účinnost vytápění ( $\eta_s$ )	92 %
Účinnost ohřevu TUV ( $\eta_{wh}$ )	85 %

Pro správnou instalaci kotle konzultujte kapitulu 1 tohoto návodu (určen montážnímu technikovi) a platné předpisy vztahující se k instalaci. Pro správnou údržbu a servis kotle konzultujte kapitolu 3 tohoto návodu (určen autorizovanému servisnímu technikovi) a dodržujte uvedené intervaly a postupy.

### 3.24 PARAMETRY PRO VYPLŇOVÁNÍ INFORMAČNÍCH LISTŮ

V případě, že budete chtít s kotlem Victrix EXA 28 1 ErP - 32 1 ErP vytvořit sestavu, použijte formuláře informačních listů sestav zobrazené na obr. 3-8 a 3-11.

Pro správné vyplnění zadejte do odpovídajících polí (jak je znázorněno na vzoru listu sestavy obr. 3-6 a 3-9) hodnoty z tabulek obr. 3-7 a 3-10. Zbývající hodnoty musí být převzaty z technic-

kých listů výrobků, které tvoří sestavu (např.: solární zařízení, integrovaná tepelná čerpadla, regulátory teploty).

Použijte informační list obr. 3-8 pro "sestavy" odpovídající funkci vytápění (např.: kotel + kontrola teploty).

Použijte informační list obr. 3-11 pro "sestavy" odpovídající ohřevu TUV (např.: kotel + solární panely).

#### Formulář pro vyplňování informačních listů systémů pro vytápění.

Sezonní energetická účinnost vytápění kotle	<input style="width: 50px; height: 20px;" type="text"/> %																														
Regulátor teploty Z informačního listu regulátoru teploty	<div style="border: 1px solid black; padding: 5px; width: fit-content; margin-bottom: 5px;">           Třída I = 1 %, Třída II = 2 %,            Třída III = 1,5 %, Třída IV = 2 %,            Třída V = 3 %, Třída VI = 4 %,            Třída VII = 3,5 %, Třída VIII = 5 %         </div> <input style="width: 50px; height: 20px;" type="text"/> %																														
Přídavný kotel Z informačního listu kotle	<div style="border: 1px solid black; padding: 5px; width: fit-content; margin-bottom: 5px;">           Sezonní energetická účinnost vytápění (v %)         </div> $( \text{ } - 'I' ) \times 0,1 = \pm \text{ } \%$																														
Příspěvek solárního zařízení Z informačního listu solárního zařízení	<div style="display: flex; justify-content: space-between; align-items: flex-start; margin-bottom: 5px;"> <div style="border: 1px solid black; padding: 2px; font-size: 8px;">Plocha kolektorů (v m<sup>2</sup>)</div> <div style="border: 1px solid black; padding: 2px; font-size: 8px;">Objem nádrže (v m<sup>3</sup>)</div> <div style="border: 1px solid black; padding: 2px; font-size: 8px;">Účinnost kolektorů (v %)</div> <div style="border: 1px solid black; padding: 2px; font-size: 8px;">Klasifikace nádrže A+ = 0,95, A = 0,91, B = 0,86, C = 0,83, D-G = 0,81</div> </div> $( \text{ } \times \text{ } + \text{ } \times \text{ } ) \times (0,9 \times ( \text{ } / 100 ) \times \text{ } = + \text{ } \%$																														
Přídavné tepelné čerpadlo Z inf.listu tepelného čerpadla	<div style="border: 1px solid black; padding: 5px; width: fit-content; margin-bottom: 5px;">           Sezonní energetická účinnost vytápění (v %)         </div> $( \text{ } - 'I' ) \times 'II' = + \text{ } \%$																														
Solární přínos A přídavné tepelné čerpadlo Zvolte nižší hodnotu	$0,5 \times \text{ } \text{ OR } 0,5 \times \text{ } = - \text{ } \%$																														
Sezonní energetická účinnost vytápění soupravy	<input style="width: 50px; height: 20px;" type="text"/> %																														
Třída sezonní energetické účinnosti vytápění soupravy	<div style="border: 1px solid black; padding: 10px; width: fit-content; margin: 0 auto;"> <table style="width: 100%; text-align: center; border-collapse: collapse;"> <tr> <td><input type="checkbox"/></td><td><input type="checkbox"/></td><td><input type="checkbox"/></td><td><input type="checkbox"/></td><td><input type="checkbox"/></td><td><input type="checkbox"/></td><td><input type="checkbox"/></td><td><input type="checkbox"/></td><td><input type="checkbox"/></td><td><input type="checkbox"/></td> </tr> <tr> <td><b>G</b></td><td><b>F</b></td><td><b>E</b></td><td><b>D</b></td><td><b>C</b></td><td><b>B</b></td><td><b>A</b></td><td><b>A<sup>+</sup></b></td><td><b>A<sup>++</sup></b></td><td><b>A<sup>+++</sup></b></td> </tr> <tr> <td>&lt; 30 %</td><td>≥ 30 %</td><td>≥ 34 %</td><td>≥ 36 %</td><td>≥ 75 %</td><td>≥ 82 %</td><td>≥ 90 %</td><td>≥ 98 %</td><td>≥ 125 %</td><td>≥ 150 %</td> </tr> </table> </div>	<input type="checkbox"/>	<input type="checkbox"/>	<input type="checkbox"/>	<input type="checkbox"/>	<input type="checkbox"/>	<input type="checkbox"/>	<input type="checkbox"/>	<input type="checkbox"/>	<input type="checkbox"/>	<input type="checkbox"/>	<b>G</b>	<b>F</b>	<b>E</b>	<b>D</b>	<b>C</b>	<b>B</b>	<b>A</b>	<b>A<sup>+</sup></b>	<b>A<sup>++</sup></b>	<b>A<sup>+++</sup></b>	< 30 %	≥ 30 %	≥ 34 %	≥ 36 %	≥ 75 %	≥ 82 %	≥ 90 %	≥ 98 %	≥ 125 %	≥ 150 %
<input type="checkbox"/>	<input type="checkbox"/>	<input type="checkbox"/>	<input type="checkbox"/>	<input type="checkbox"/>	<input type="checkbox"/>	<input type="checkbox"/>	<input type="checkbox"/>	<input type="checkbox"/>	<input type="checkbox"/>																						
<b>G</b>	<b>F</b>	<b>E</b>	<b>D</b>	<b>C</b>	<b>B</b>	<b>A</b>	<b>A<sup>+</sup></b>	<b>A<sup>++</sup></b>	<b>A<sup>+++</sup></b>																						
< 30 %	≥ 30 %	≥ 34 %	≥ 36 %	≥ 75 %	≥ 82 %	≥ 90 %	≥ 98 %	≥ 125 %	≥ 150 %																						
Kotel a přídavné tepelné čerpadlo instalované s nízkoteplotními topnými tělesy při 35 °C? Z informačního listu tepelného čerpadla	$\text{ } + ( 50 \times 'II' ) = \text{ } \%$																														

*Energetická účinnost soupravy výrobků uvedená v tomto informačním listu nemusí odpovídat její skutečné energetické účinnosti poté, co je souprava instalována v budově, protože tuto účinnost ovlivňují také další faktory, jako jsou tepelné ztráty přenosové soustavy a dimenzování výrobků v souvislosti s velikostí a vlastnostmi budovy.*

Parametry pro vyplňování informačního listu.

Parametr	Victrix EXA 28 1 ErP	Victrix EXA 32 1 ErP
I'	92	92
II'	*	*
III'	1,11	0,95
IV'	0,43	0,37

\* k určení podle tabulky 5 Nařízení 811/2013 v případě "sestavy" zahrnující tepelné čerpadlo k integraci kotle. V tomto případě musí být kotel považován za hlavní zařízení sestavy.

3-7

Informační list systémů pro vytápění.

Sezonní energetická účinnost vytápění kotle 1  %

Regulátor teploty 2  %  
 Z informačního listu regulátoru teploty

Třída I = 1 %, Třída II = 2 %,  
Třída III = 1,5 %, Třída IV = 2 %,  
Třída V = 3 %, Třída VI = 4 %,  
Třída VII = 3,5 %, Třída VIII = 5 %

Přídavný kotel 3  %  
 Z informačního listu kotle

Sezonní energetická účinnost vytápění (v %)

↓

$( \text{  } - \text{  } ) \times 0,1 = \pm \text{  } \%$

Příspěvek solárního zařízení 4  %  
 Z informačního listu solárního zařízení

Plocha kolektorů (v m<sup>2</sup>)
Objem nádrže (v m<sup>3</sup>)
Účinnost kolektorů (v %)

Klasifikace nádrže  
A+ = 0,95, A = 0,91,  
B = 0,86, C = 0,83,  
D-G = 0,81

↓ ↓ ↓

$( \text{  } \times \text{  } + \text{  } \times \text{  } ) \times (0,9 \times ( \text{  } / 100 ) \times \text{  } = + \text{  } \%$

Přídavné tepelné čerpadlo 5  %  
 Z inf.listu tepelného čerpadla

Sezonní energetická účinnost vytápění (v %)

↓

$( \text{  } - \text{  } ) \times \text{  } = + \text{  } \%$

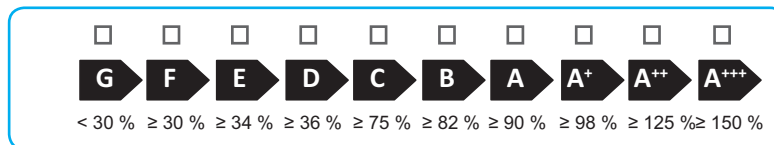
Solární přínos A přídavné tepelné čerpadlo

Zvolte nižší hodnotu 6  %

0,5 x 4  OR 0,5 x 5  = - 6  %

Sezonní energetická účinnost vytápění soupravy 7  %

Třída sezonní energetické účinnosti vytápění soupravy



Kotel a přídavné tepelné čerpadlo instalované s nízkoteplotními topnými tělesy při 35 °C?

Z informačního listu tepelného čerpadla 7  %

7  + ( 50 x  ) = 7  %

Energetická účinnost soupravy výrobků uvedená v tomto informačním listu nemusí odpovídat její skutečné energetické účinnosti poté, co je souprava instalována v budově, protože tuto účinnost ovlivňují také další faktory, jako jsou tepelné ztráty přenosové soustavy a dimenzování výrobků v souvislosti s velikostí a vlastnostmi budovy.

3-8

Energetická účinnost ohřevu vody kombinovaného ohřivače

<sup>1</sup>  
 %

Deklarovaný zátěžový profil:

Solární přínos

Z informačního listu solárního zařízení

Pomocná el. energie

( 1,1 x 'I' - 10 % ) x 'II' -  - 'I' = +  %

Energetická účinnost ohřevu vody soupravy za průměrných klimatických podmínek

<sup>3</sup>  
 %

Třída energetické účinnosti ohřevu vody soupravy za průměrných klimatických podmínek

<input type="checkbox"/>	<input type="checkbox"/>	<input type="checkbox"/>	<input type="checkbox"/>	<input type="checkbox"/>	<input type="checkbox"/>	<input type="checkbox"/>	<input type="checkbox"/>	<input type="checkbox"/>	<input type="checkbox"/>	
	<b>G</b>	<b>F</b>	<b>E</b>	<b>D</b>	<b>C</b>	<b>B</b>	<b>A</b>	<b>A<sup>+</sup></b>	<b>A<sup>++</sup></b>	
<input type="checkbox"/>	<b>M</b>	< 27 % ≥ 27 % ≥ 30 % ≥ 33 % ≥ 36 % ≥ 39 % ≥ 65 % ≥ 100 % ≥ 130 % ≥ 163 %								
<input type="checkbox"/>	<b>L</b>	< 27 % ≥ 27 % ≥ 30 % ≥ 34 % ≥ 37 % ≥ 50 % ≥ 75 % ≥ 115 % ≥ 150 % ≥ 188 %								
<input type="checkbox"/>	<b>XL</b>	< 27 % ≥ 27 % ≥ 30 % ≥ 35 % ≥ 38 % ≥ 55 % ≥ 80 % ≥ 123 % ≥ 160 % ≥ 200 %								
<input type="checkbox"/>	<b>XXL</b>	< 28 % ≥ 28 % ≥ 32 % ≥ 36 % ≥ 40 % ≥ 60 % ≥ 85 % ≥ 131 % ≥ 170 % ≥ 213 %								

Energ. účinnost ohřevu vody soupravy za chladn. a tepl. klim. podm.

Chladnější:  - 0,2 x  =  %

Teplejší:  + 0,4 x  =  %

*Energetická účinnost soupravy výrobků uvedená v tomto informačním listu nemusí odpovídat její skutečné energetické účinnosti poté, co je souprava instalována v budově, protože tuto účinnost ovlivňují také další faktory, jako jsou tepelné ztráty přenosové soustavy a dimenzování výrobků v souvislosti s velikostí a vlastnostmi budovy.*



Parametry pro vyplňování informačních listů sestav TUV.

Parametr	Victrix EXA 28 1 ErP	Victrix EXA 32 1 ErP
I'	87	85
II'	*	*
III'	*	*

\* k určení v souladu s nařízením 811/2014 a přechodnými metodami výpočtu dle Sdělení Evropské komise č. 207/2014.

3-10

Informační list systémů na ohřev TUV.

Energetická účinnost ohřevu vody kombinovaného ohříváče

%

Deklarovaný zátěžový profil:

Solární přínos

Z informačního listu solárního zařízení

Pomocná el. energie

( 1,1 x  - 10 % ) x  -  = +  %

Energetická účinnost ohřevu vody soupravy za průměrných klimatických podmínek

%

Třída energetické účinnosti ohřevu vody soupravy za průměrných klimatických podmínek

	<input type="checkbox"/>	<input type="checkbox"/>	<input type="checkbox"/>	<input type="checkbox"/>	<input type="checkbox"/>	<input type="checkbox"/>	<input type="checkbox"/>	<input type="checkbox"/>	<input type="checkbox"/>	<input type="checkbox"/>
	<b>G</b>	<b>F</b>	<b>E</b>	<b>D</b>	<b>C</b>	<b>B</b>	<b>A</b>	<b>A<sup>+</sup></b>	<b>A<sup>++</sup></b>	<b>A<sup>+++</sup></b>
<input type="checkbox"/> <b>M</b>	< 27 %	≥ 27 %	≥ 30 %	≥ 33 %	≥ 36 %	≥ 39 %	≥ 65 %	≥ 100 %	≥ 130 %	≥ 163 %
<input type="checkbox"/> <b>L</b>	< 27 %	≥ 27 %	≥ 30 %	≥ 34 %	≥ 37 %	≥ 50 %	≥ 75 %	≥ 115 %	≥ 150 %	≥ 188 %
<input type="checkbox"/> <b>XL</b>	< 27 %	≥ 27 %	≥ 30 %	≥ 35 %	≥ 38 %	≥ 55 %	≥ 80 %	≥ 123 %	≥ 160 %	≥ 200 %
<input type="checkbox"/> <b>XXL</b>	< 28 %	≥ 28 %	≥ 32 %	≥ 36 %	≥ 40 %	≥ 60 %	≥ 85 %	≥ 131 %	≥ 170 %	≥ 213 %

Energ. účinnost ohřevu vody soupravy za chladn. a tepl. klim. podm.

Chladnější:  - 0,2 x  =  %

Teplejší:  + 0,4 x  =  %

Energetická účinnost soupravy výrobků uvedená v tomto informačním listu nemusí odpovídat její skutečné energetické účinnosti poté, co je souprava instalována v budově, protože tuto účinnost ovlivňují také další faktory, jako jsou tepelné ztráty přenosové soustavy a dimenzování výrobků v souvislosti s velikostí a vlastnostmi budovy.



3-11





Follow us

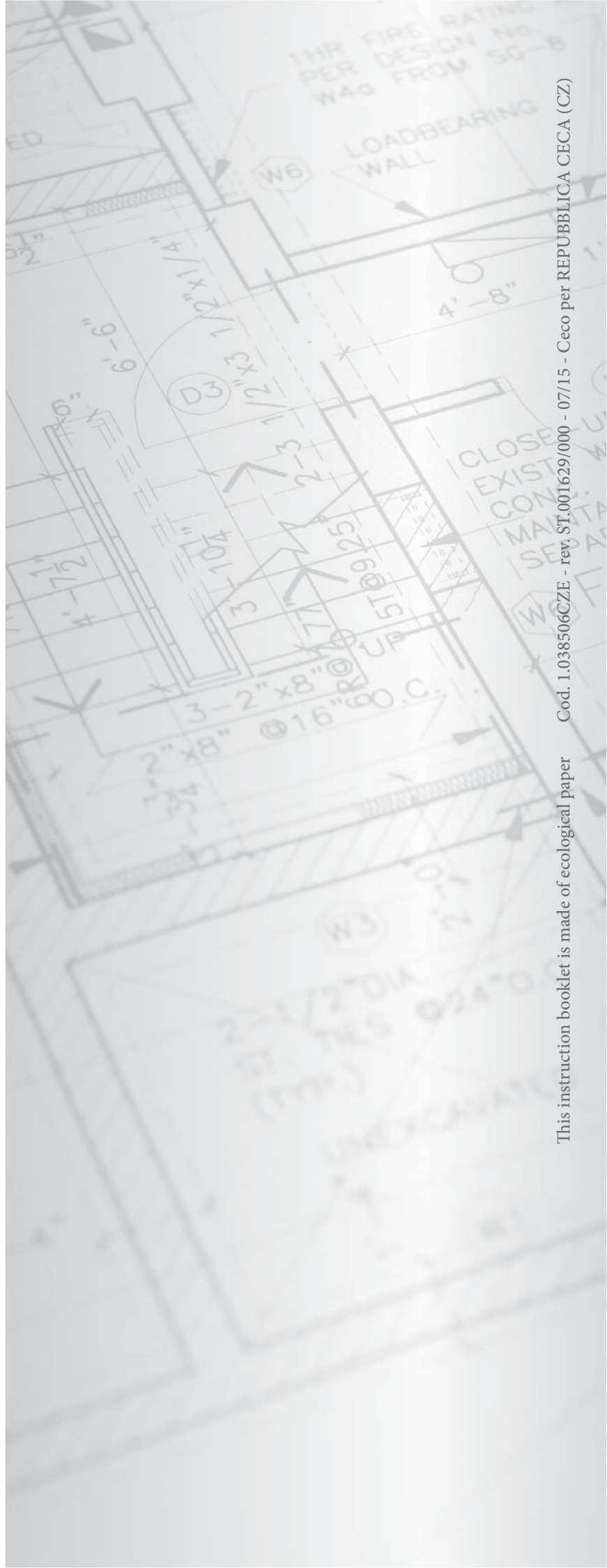
**Immergas Italia**



**immergas.com**

Immergas S.p.A.  
42041 Brescello (RE) - Italy  
Tel. 0522.689011  
Fax 0522.680617

**Certified company ISO 9001**



This instruction booklet is made of ecological paper

Cod. 1.038506CZE - rev. ST.001629/000 - 07/15 - Ceco per REPUBBLICA CECA (CZ)