

4,5 – 35 kW

KROK SPRÁVNÝM SMĚREM



[www.vollcano.cz](http://www.vollcano.cz)



**AUTOMATICKÝ KOTEL**  
**DŘEVNÍ PELETY**      **HNĚDÉ UHLÍ**

**Emisní třída 4**



**EVROPSKÁ UNIE**  
**EVROPSKÝ FOND PRO REGIONÁLNÍ ROZVOJ**  
**INVESTICE DO VAŠÍ BUDOUCNOSTI**

# PALIVA A HOŘENÍ

## Garanční paliva dle ČSN EN 303-5

Dřevo v přírodním stavu ve formě – přířezů z kulatiny s obsahem vody nižším jak 20%, štěpků s různým obsahem vody, slisovaného dřeva ve formě pelet, slisovaného dřeva ve formě briket, pilin s obsahem vody do 50%, nedřevní biomasy dle EN 14961-6 (platí pro kotle certifikované dle ČSN EN 303-5:2012)

Černé uhlí, hnědé uhlí, koks, antracit - není možné považovat za jednotné palivo zavedené pod zjednodušeným názvem uhlí.

Každé toto palivo má svá specifika, výhřevnost, způsob odhořívání, obsah prchavých látek, velikost plamene při hoření a v neposlední řadě obsahy a složení spalin.

## Garanční paliva dle ČSN EN 303-5 pro kotel VOLLCANO jsou:

- Hnědé uhlí - OŘECH 2 o zrnitosti 4-25 mm a vlhkosti do 20%
- Dřevní pelety - Ø 6 – 10 mm kvality A1, A2, B dle ČSN EN 14961-2

## Vhodnost použití

V naší nabídce máme kotle pro vytápění nemovitostí a rodinných domů v závislosti na velikosti vytápěné plochy a druhu paliva. VOLLCANO 20 – je prioritně určen díky svému výkonovému rozsahu 4,5 – 18kW k vytápění menších rodinných domů.

Volcano 20 splňuje přísné parametry emisní třídy 4 jak při spalování hnědé uhlí, tak při spalování dřevních pelet.

VOLLCANO 30 – je účelně konstruován se svým výkonovým rozsahem 8,5 – 27kW pro vytápění velkých rodinných domů nebo menších průmyslových objektů. Volcano 30 splňuje parametry emisní třídy 4 při spalování dřevních pelet. Při spalování hnědé uhlí se kotel řadí do emisní třídy 3





## Proces spalování – trocha teorie

Každé toto palivo má svá specifika, výhřevnost, způsob odhořívání, obsah prchavých látek, velikost plamene při hoření a v neposlední řadě obsahy a složení spalin.

Hořlavými složkami jsou u pevných paliv uhlík (C), vodík (H<sub>2</sub>), síra (S) a vzduchem vnesený dusík (N) a jsou součástí tzv. hořlaviny. Okysličovadlem je kyslík (O<sub>2</sub>), který je přiváděn do ohniště spalovacím vzduchem. Výsledkem spalovacího procesu jsou uvolněné teplo a produkty spalování.

Po zapálení se hořlavina uvolňuje ve dvou formách. V první řadě prchavé látky formou plynu uvolněný teplem, který vytváří plamen. V druhé řadě v pevném podílu hořlaviny po uvolnění prchavých látek, které hoří formou žhnutí (dobře známé ze spalování dřevěného uhlí).

Spalovací vzduch – je důležitý pro správné a teoreticky dokonalé spalování tuhých paliv. Měl by být přiváděn v předehřátém stavu a dostatečném množství pro co nejdokonalejší spálení hořlaviny. Přiváděný přímo do ohniště je nazýván primární vzduch a slouží k odhořívání pevného podílu hořlaviny. Přiváděný nad ohniště do prostoru plamene nazývaný sekundární vzduch zajišťuje vyhoření uvolněných prchavých látek.

Celý proces co nejdokonalejšího odhoření hořlaviny nám zaručí minimalizaci spalin – emisí do ovzduší.

Produkty spalování – spaliny při dokonalém spálení hořlaviny jsou oxid uhelnatý (CO<sub>2</sub>), oxid siřičitý (SO<sub>2</sub>) a voda (H<sub>2</sub>O) ve formě vodní páry. Nežádoucí oxidací dusíku vznikají jedovaté plyny NO a NO<sub>2</sub>, které jsou označovány jako oxidy dusíku (NO<sub>x</sub>).



## Popis automatického kotle

VOLLCANO je ocelový teplovodní kotel určený pro ústřední vytápění objektů s tepelnou ztrátou do 18 kW. Kotel je konstruován jako univerzální pro spalování hnědého uhlí a dřevních pelet (do zrnitosti 25 mm) bez nutnosti jakékoliv úpravy při přechodu mezi jednotlivými palivy (mimo přenastavení dávkování paliva na regulaci kotle).

## Výměňkový odtah

Odtah spalin do komína je dvouplášťovou trubkou 150 mm, přes kterou je teplota spalin snížena až na cca 130-220°C.

## Turbulátor

Rozvádí a rozvíří horké spaliny, tím zvyšuje přenos tepla na stěny a roste účinnost kotle.

## Keramický katalyzátor

Je konstruován ve tvaru klenby, která zajišťuje odrazem a kumulací tepla dostatečnou teplotu v ohništi a vrací plamen zpět do ohniště čímž jejich dohořením snižuje podíl nespálených prchavých látek.

## Litínová retorta a rošt

Retortový hořák je osazen litinovou odhořivací plochou - litinový rošt, která zaručuje dlouhou životnost i při vysokých teplotách (až 1200°C) hořícího paliva.

## Směšovač

Pod retortou je přiveden primární vzduch směšovačem, kde se vzduch rovnoměrně rozprostře po obvodu retorty a současně přehřívá na vyšší teplotu až 250°C.

## Popelník

Dostatečně velký, aby nebylo potřeba vynášet popel každý den.



## Řídící jednotka

Celý proces spalování ve spolupráci s novou řídicí jednotkou „READ&GO“ je v českém jazyce optimalizován pro správnou funkci a jednoduchou intuitivní obsluhu s možností individuálního nastavení dne v rámci týdenního programu a signalizací aktivních stavů čerpadel a periferních zařízení.



## Zásobník paliva

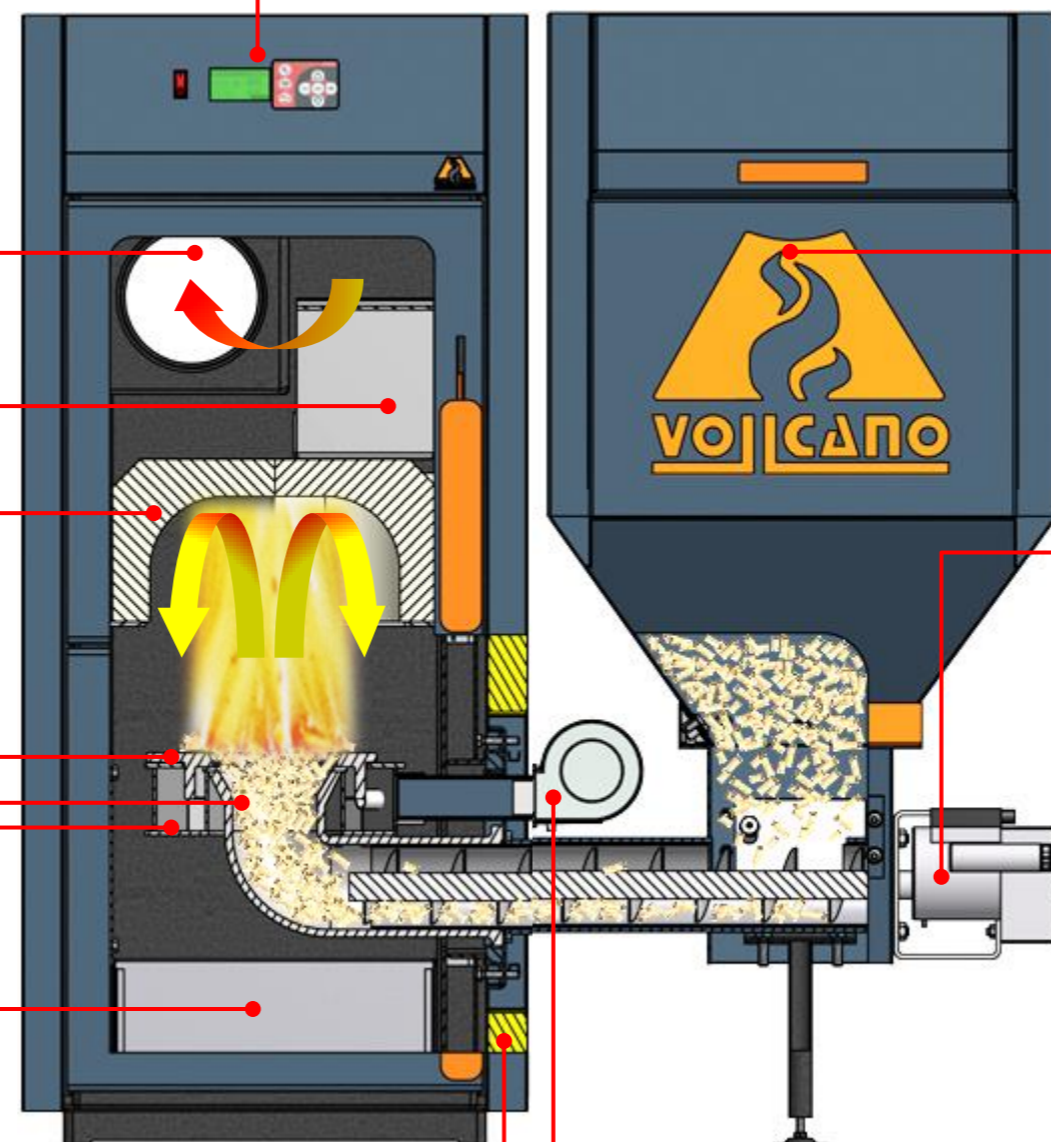
Zásobník je svou koncepcí navržen tak, aby zajišťoval dostatečnou zásobu paliva a objem zásobníku paliva vystačí na několikadenní běžný provoz (3-5 dní).

## Podavač paliva

Podavač paliva je garancí průběžného spalovacího procesu, což je zabezpečeno retortovým hořákem se šnekovým podavačem technologie LING®. Je vybaven odolnou nerezovou vložkou, která zabezpečuje plynulý chod a dlouhou životnost.

## Hasící systém

Palivo v násypce je proti nechtěnému zahoření při jakékoli poruše nebo havárii šnekového podavače chráněno bezpečnostní tavnou pojistkou s hasící vodou, která uhasí hořící palivo.



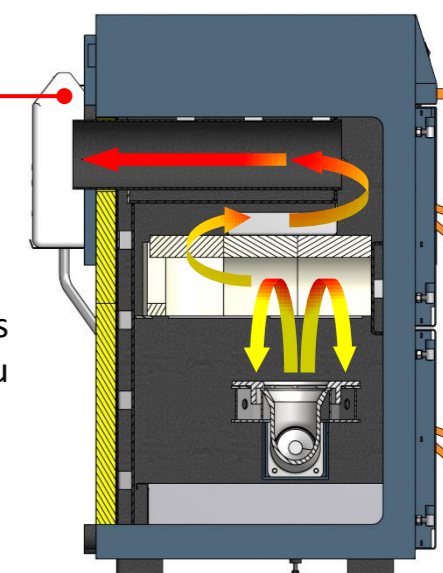
**emisní třída 4  
dle ČSN EN 303-5**

## Ventilátor

Cyklónový ventilátor přivádí spalovací vzduch přes směšovač do ohniště ze spod přes retortu stejně jako u kovářské výhně.

## Izolace

Kotel je chráněn vrstvou izolace eliminující ztráty sáláním.



## Popis automatického kotle

VOLLCANO je ocelový teplovodní kotel určený pro ústřední vytápění objektů s tepelnou ztrátou do 30 kW. Kotel je konstruován jako univerzální pro spalování hnědého uhlí a dřevních pelet (do zrnitosti 25 mm) bez nutnosti jakékoliv úpravy při přechodu mezi jednotlivými palivy (mimo přenastavení dávkování paliva na regulaci kotle).

## Výměňkový odtah

Odtah spalin do komína je dvouplášťovou štěrbinou redukovanou na komínovou trubku 150 mm, přes kterou je teplota spalin snížena až na cca 130-220°C.

## Turbulátor

Rozvádí a rozvíří horké spaliny, tím zvyšuje přenos tepla na stěny a roste účinnost kotle.

## Keramický katalyzátor

Je konstruován ve tvaru klenby, která zajišťuje odrazem a kumulací tepla dostatečnou teplotu v ohništi a vrací plamen zpět do ohniště čímž jejich dohořením snižuje podíl nespálených prchavých látek.

## Litinová retorta a rošt

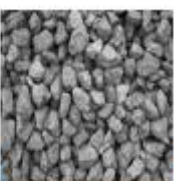
Retortový hořák je osazen litinovou odhořivací plochou - litinový rošt, která zaručuje dlouhou životnost i při vysokých teplotách (až 1200°C) hořícího paliva.

## Směšovač

Pod retortou je přiveden primární vzduch směšovačem, kde se vzduch rovnoměrně rozprostře po obvodu retorty a současně předeřívá na vyšší teplotu až 250°C.

## Popelník

Dostatečně velký, aby nebylo potřeba vynášet popel každý den.



**emisní třída 3 a 4  
dle ČSN EN 303-5**

## Řídicí jednotka

Celý proces spalování ve spolupráci s novou řídicí jednotkou „READ&GO“.

## Zásobník paliva

Zásobník je svou koncepcí navržen tak, aby zajišťoval dostatečnou zásobu paliva a objem zásobníku paliva vystačí na několikadenní běžný provoz (3-5 dní).

## Podavač paliva

Podavač paliva je garancí průběžného spalovacího procesu, což je zabezpečeno retortovým hořákem se šnekovým podavačem technologie LING°. Je vybaven odolnou nerezovou vložkou, která zabezpečuje plynulý chod a dlouhou životnost.

## Hasící systém

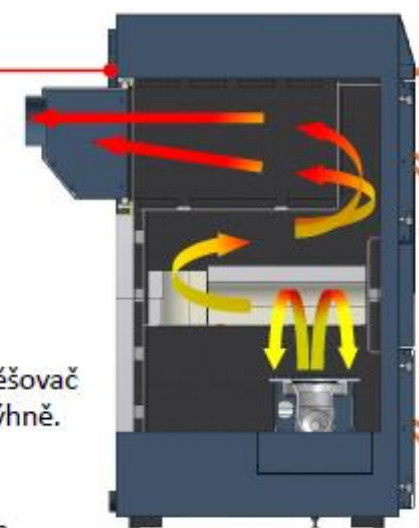
Palivo v násypce je proti nechtěnému zahoření při jakékoli poruše nebo havárii šnekového podavače chráněno bezpečnostní tavnou pojistkou s hasící vodou, která uhasí hořící palivo.

## Ventilátor

Cyklónový ventilátor přivádí spalovací vzduch přes směšovač do ohniště ze spod přes retortu stejně jako u kovářské výhně.

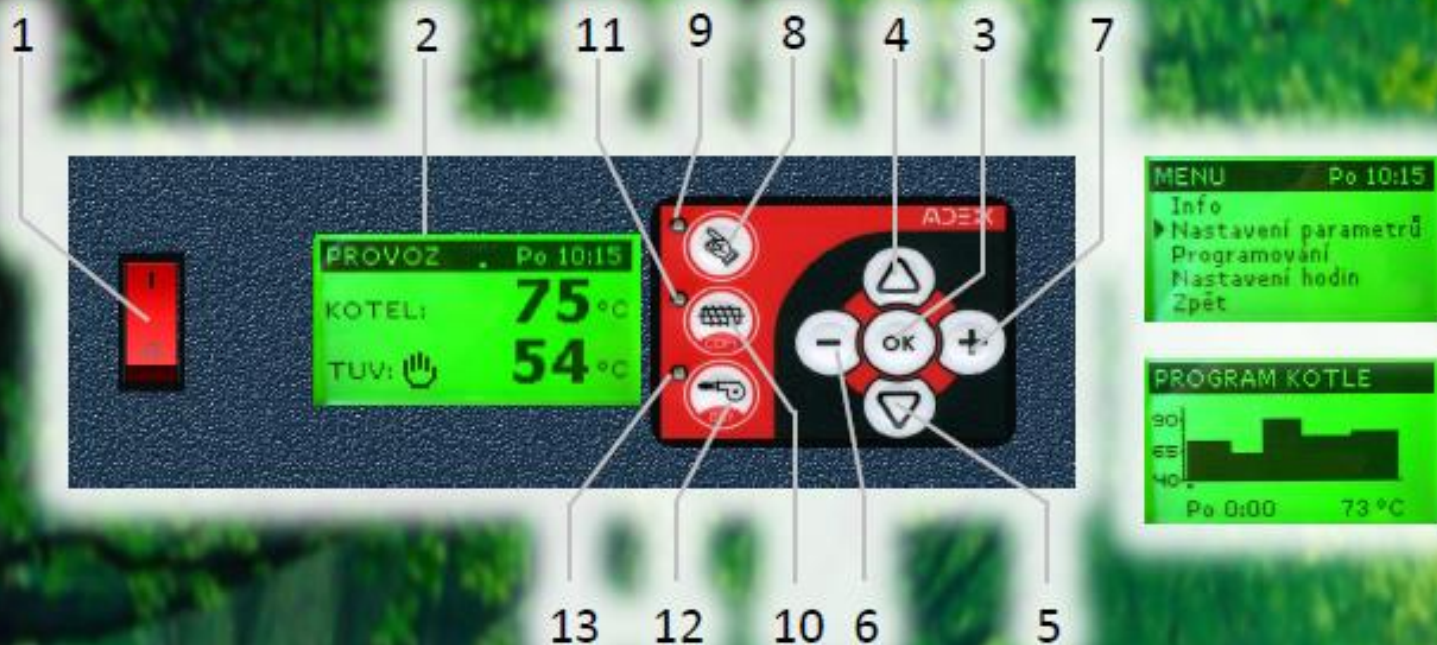
## Izolace

Kotel je chráněn vrstvou izolace eliminující ztráty sáláním.



**HNĚDÉ UHLÍ**  
**DŘEVNÍ PELETY**  
**AUTOMATICKÝ KOTEL**

# ŘÍDÍCÍ JEDNOTKA



- 1 - Hlavní vypínač v pouzdře
- 2 - Zobrazovací display
- 3 - Tlačítko OK - Potvrzení výběru
- 4 - Posun v MENU nahoru / zvyšování hodnot
- 5 - Posun v MENU dolů / snižování hodnot
- 6 - Posun v Menu vlevo / posun hodnot vlevo
- 7 - Posun v Menu vpravo / posun hodnot vpravo
- 8 - Tlačítko „Ruka“ – nastavení režimu kotle
- 9 - Kontrolka „Ruka“ - signalizace provozu
- 10 - Tlačítko „Šnek“ - ovladač podavače paliva
- 11 - Signalizace chodu podavače paliva
- 12 - Tlačítko „Ventilátor“ - ovladač ventilátoru
- 14 - Signalizace chodu ventilátoru

Celý chod kotle řídí řídicí jednotka ADEX - „READ&GO“, která se stará o všechny důležité funkce kontroly a umožňuje optimální nastavení parametrů pro topení v automatickém režimu.



## Profil

ZK Design vznikla v roce 1992, a následně v roce 2000 byla transformována na akciovou společnost ZK Design a.s.

Síla společnosti se projevila nejen exportním programem, ale především vysokou flexibilitou, kvalitou a úzkou vazbou na požadavky zákazníků.

## Výrobní závod

Výrobní závod je kompletně vybaven pro výrobu automatických kotlů VOLLACNO.

K výrobě všech komponent jsou používány moderní přesné CNC technologie lasery, vysekávací stroje, CNC ohraňovací lisy, robotizované svařování, automatická lakovací linka, apod. Všechny tyto technologie ve spojení s týmem techniků a kvalifikovaných pracovníků, zaručují vynikající kvalitu a spolehlivost výsledných produktů automatických kotlů VOLLACNO.

Firma ZK Design a.s. dbá na ekologii, proto k výrobě využívá energie z obnovitelných zdrojů z vlastní solární elektrárny.



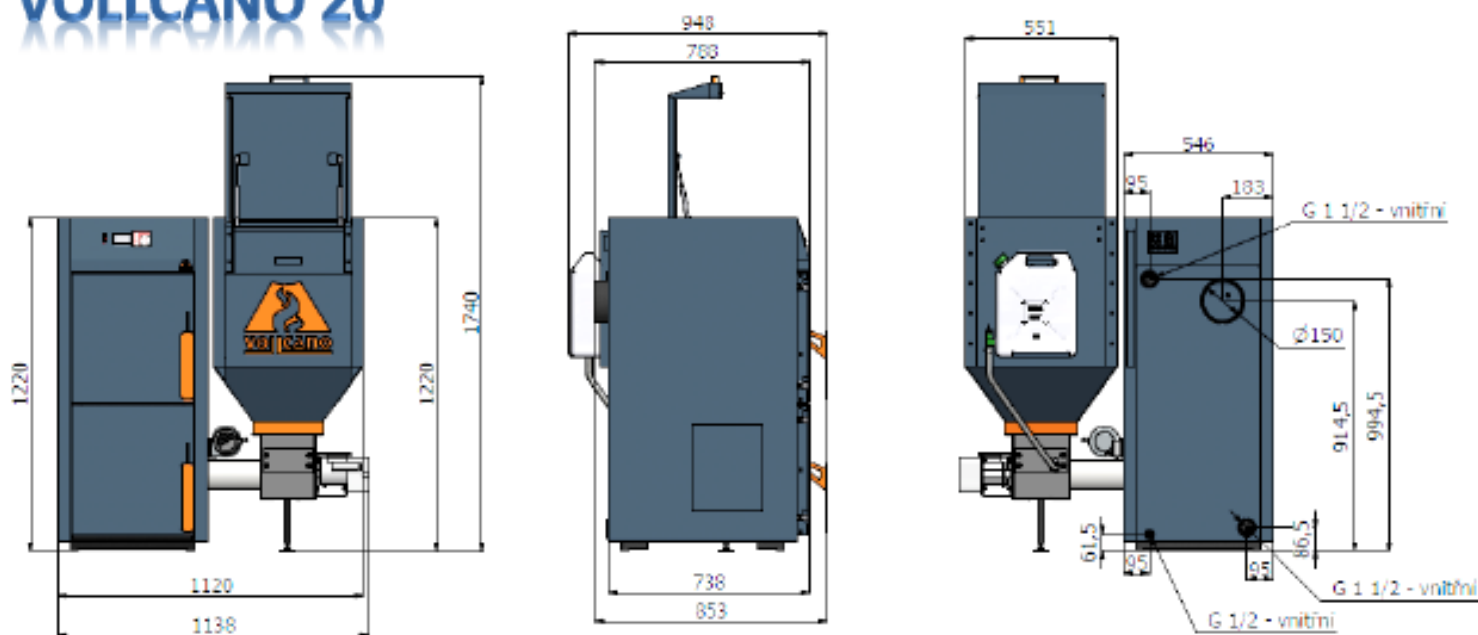
HNĚDÉ UHLÍ

DŘEVNÍ PELETTY

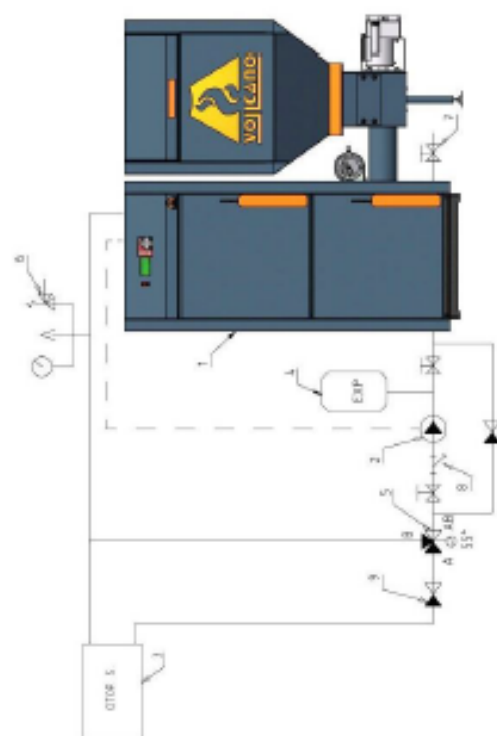
AUTOMATICKÝ KOTEL

# TECHNICKÉ PARAMETRY

## VOLLCANO 20



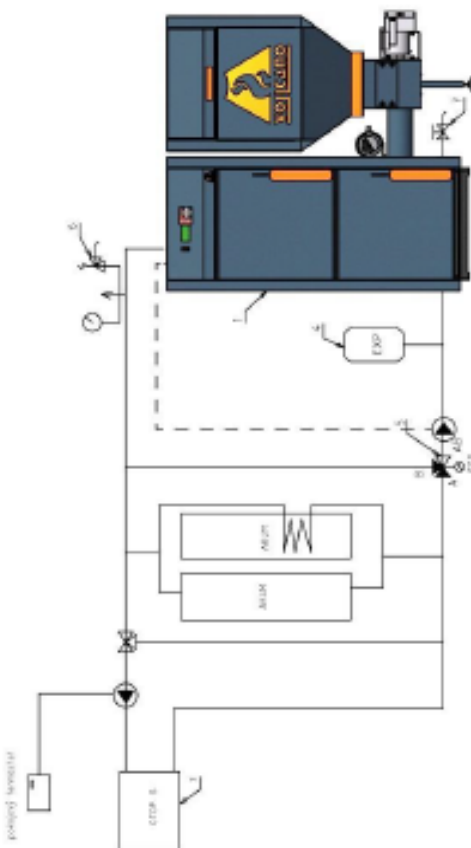
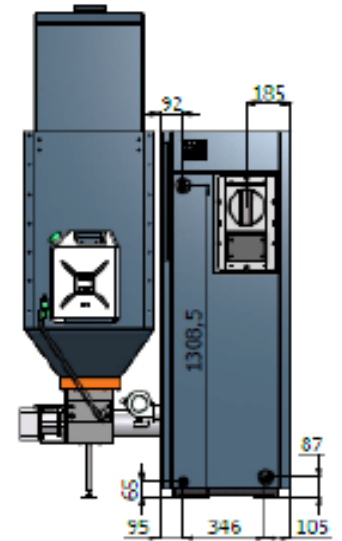
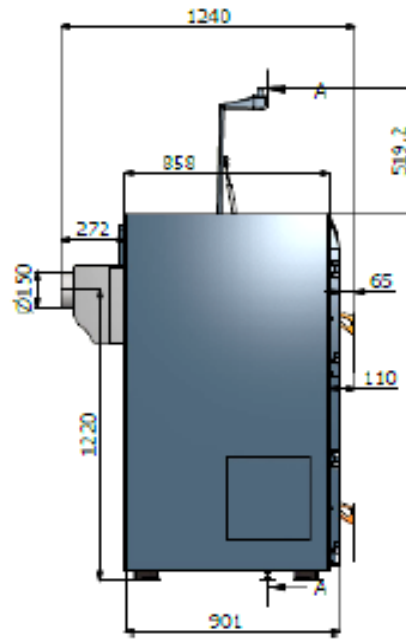
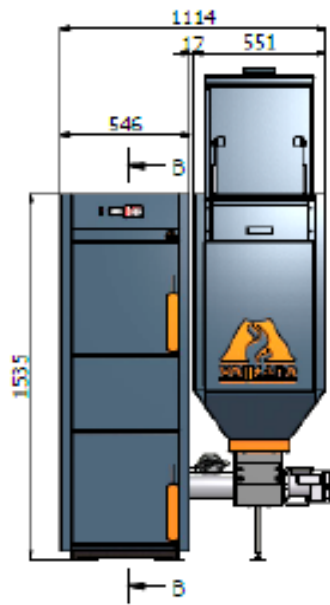
Základní parametry		pelety	hnědé uhlí
Hmotnost	kg	345	
Rozměry š x h x v	mm	1125x855x1220	
Objem vody v kotlovém tělese	l	70	
Objem zásobníku paliva	dm <sup>3</sup>	245	
Pracovní přetlak vody	MPa	0,2	
Zkušební přetlak vody	MPa	0,45	
Provozní teplota vody maximální	°C	90	
minimální	°C	60	
Maximální hladina hluku	dB	65	
Hydraulická ztráta kotle při ΔT=20 K	mbar	1,4	
při ΔT=10 K	mbar	4	
<b>Požadavky na připojení</b>			
Průměr kouřovodu	mm	150	
Minimální komínový tah	Pa	10	
Maximální komínový tah	Pa	20	30
Připojovací rozměry nátr. topné vody		G 1 ½" vnitřní	
Připojovací napětí	V/Hz	230/50	
Elektrický příkon	W	70	
Elektrické krytí	IP	20	
<b>Teplotechnické parametry</b>			
Jmenovitý výkon	kW	17	16
Regulovatelný rozsah výkonů	kW	4,5 - 18	
Celková účinnost - jmenovitý výkon	%	91,3	88,9
- minimální výkon	%	90	87
Spotřeba paliva - jmen.výkon	kg/hod	3,8 - 4,3	2,9 - 3,6
-min.výkon	kg/hod	1,1 - 1,3	0,97 - 1,2
Doba hoření při jmen.výkonu	hod	35	37
Rozsah teploty spalin (min.- max.)	°C	110 - 250	



- LEGENDA:**
- 1 – kotel VOLLCANO
  - 2 – čerpadlo
  - 3 – otopná soustava
  - 4 – expanzní nádoba
  - 5 – termo ventil
  - 6 – pojistný ventil
  - 7 – Napouštěcí ventil
  - 8 – filtr
  - 9 – zpětná klapka



# VOLCANO 30



Základní parametry		pelety	hnědé uhlí
Hmotnost	kg	445	
Rozměry š x h x v	mm	1125x1155x1510	
Objem vody v kotlovém tělese	l	95	
Objem zásobníku paliva	dm <sup>3</sup>	360	
Pracovní přetlak vody	MPa	0,2	
Zkušební přetlak vody	MPa	0,45	
Provozní teplota vody maximální	°C	90	
minimální	°C	60	
Maximální hladina hluku	dB	65	
Hydraulická ztráta kotle při ΔT=20 K	mbar	1,4	
při ΔT=10 K	mbar	4	
<b>Požadavky na připojení</b>			
Průměr kouřovodu	mm	150	
Minimální komínový tah	Pa	10	
Maximální komínový tah	Pa	20	30
Připojovací rozměry nátr. topné vody		G 1 1/2" vnitřní	
Připojovací napětí	V/Hz	230/50	
Elektrický příkon	W	70	
Elektrické krytí	IP	20	
<b>Teplotní parametry</b>			
Jmenovitý výkon	kW	28	30
Regulovatelný rozsah výkonů	kW	8,3 - 27,6	
Celková účinnost - jmenovitý výkon	%	85,4	83,8
- minimální výkon	%	85,5	80,6
Spotřeba paliva - jmenovitý výkon	kg/hod	5,8 - 6,4	4,9 - 5,4
- minimální výkon	kg/hod	1,9 - 2,1	1,3 - 1,65
Doba hoření při jmenovitém výkonu	hod	30	32
Rozsah teploty spalin (min.- max.)	°C	110 - 250	



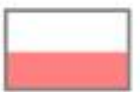
www.vollcano.cz



PRODEJCE:

**ZK Design a.s.**

Osvoboditelů 355  
747 64 Velká Polom  
Tel.: +420-553-770252  
Fax.: +420-553-770256  
Mob.: +420-608-829832  
e-mail: [filip.dyntan@zkdesign.cz](mailto:filip.dyntan@zkdesign.cz)  
[www.vollcano.cz](http://www.vollcano.cz)



Praha

Velká Polom