

Návod na instalaci, obsluhu a údržbu kotle

THERM PRO 14 KX.A, XZ.A

Závěsný plynový kotel



Thermona®

Thermona[®]

všechno co děláme hřeje

Návod na instalaci, obsahu a údržbu kotle

THERM PRO 14 KX.A, XZ.A

OBSAH

1. Všeobecné informace	4
1.1 Použití	4
1.2 Podrobnosti o zařízení	4
1.2.1 Popis zařízení	4
1.2.2 Varianty provedení	4
1.2.3 Všeobecný popis	5
1.2.4 Zjednodušená hydraulická a funkční schémata (neslouží jako podklad pro montáž)	5
1.3 Bezpečnost provozu	6
1.4 Technické parametry	7
1.5 Sestava kotlů	8
2. Návod k obsluze	9
2.1 Ovládání a signalizace	9
2.1.1 Ovládací panel kotle	9
2.1.2 LCD displej	10
2.1.3 Informační menu	11
2.1.4 Chybová hlášení	11
2.2 Spuštění a vypnutí kotle	12
2.2.1 Uvedení do provozu	12
2.2.2 Odstavení kotle z provozu	12
2.3 Regulace	13
2.3.1 Provoz kotle bez prostorového termostatu či regulátoru	13
2.3.2 Provoz kotle s prostorovým termostatem	13
2.3.3 Provoz kotle s využitím vestavěné ekvitermní regulace	13
2.3.4 Provoz kotle s nadřazeným ekvitermním regulátorem	15
2.3.5 Ohřev teplé vody (TV)	15
2.3.6 Ohřev teplé vody v akumulačním zásobníku ve spojení se solárními panely	16
2.4 Vybrané ochranné funkce kotle	17
2.5 Údržba a servis	18
2.5.1 Dopouštění topného systému	18
2.6 Záruka a záruční podmínky	18
3. Návod k instalaci	19
3.1 Základní pokyny pro montáž kotle	19
3.2 Komplettnost dodávky	19
3.3 Umístění kotle	20
3.4 Zavěšení kotle	21
3.5 Připojení kotle na teplovodní systém	22
3.5.1 Rozměry a připojení	22
3.5.2 Grafy přípojovacích přetlaků topné vody (na výstupu topné vody)	23
3.5.3 Expanzní nádoby	24
3.5.4 Použití nemrzoucích směsí	24
3.5.5 Pojistný ventil	24
3.6 Připojení kotle k rozvodu plynu	24
3.7 Přestavba na jiná paliva	25
3.8 Plnění a vypouštění topného systému	25
3.8.1 Postup napouštění topného systému	25
3.8.2 Dopouštění vody do topného systému	25
3.8.3 Vypouštění vody z topného systému	25
3.9 Připojení na komín	25
3.10 Připojení kotle na elektrickou síť	26
3.10.1 Připojení pokojového termostatu	26
3.10.2 Připojení pokojového regulátoru s komunikací OpenTherm	26
4. Doplňující informace pro servis	27
4.1 Plynová armatura SIT 845 SIGMA - nastavení	27
4.2 Grafy nastavení výkonu kotle	28
4.3 Elektrické schéma zapojení	29
5. Záznam o provedení záručních i pozáručních oprav a ročních kontrol	30
6. Informační listy výrobků	31
7. Osvědčení o jakosti a kompletnosti výrobku	35



1. VŠEOBECNÉ INFORMACE

1.1 Použití

Závěsné kotle THERM PRO 14 KX.A, XZ.A jsou plynové teplovodní kotle spalující zemní plyn či propan. V samostatném použití jsou určeny pro objekty s tepelnou ztrátou do 14 kW. Kotle jsou konstruovány jako spotřebiče s maximální účinností, s důrazem na minimální emise do ovzduší. Jejich provoz je hospodárny a nezatěžuje životní prostředí. Výkon kotle je plynule regulovaný v rozsahu cca 35 – 100 % a přizpůsobuje se okamžitým tepelným ztrátám objektu. Kotle řady PRO 14 je možné mimo vytápění užít navíc i k ohřevu teplé vody (dále TV) v integrovaném nebo v externím zásobníku.

! Tento kotel s přirozeným tahem má být připojen pouze ke kouřovodu společnému pro více bytových jednotek ve stávajících budovách, který odvádí zplodiny spalování z místnosti s kotlem. Tento kotel nasává spalovací vzduch přímo z místnosti a je vybaven kominovou klapkou. Jakémukoli jinému použití tohoto kotle je nutno se vzhledem k jeho nižší účinnosti vyvarovat, neboť by vedlo k vyšší spotřebě energie a vyšším provozním nákladům.

! Kotel je určen pro uzavřené otopné soustavy vybavené expanzní nádobou, nebo otevřenou expanzní nádobou o min.výšce 8 m nad kotlem.

1.2 Podrobnosti o zařízení

1.2.1 Popis zařízení

- jedná se o závěsný kotel, určený pro vytápění občanských i průmyslových staveb
- možnost ohřevu TV – ohřev v integrovaném či externím zásobníku
- provoz na zemní plyn či propan
- plně automatický provoz
- automatická plynulá modulace výkonu
- vysoce ekologický provoz splňující nejpřísnější normy - použitý speciální vodou chlazený hořák
- možnost propojení se solárním systémem
- jednoduché ovládání kotle
- vysoký komfort
- vestavěná ekvitermní regulace
- možnost řízení nadřazeným pokojovým termostatem či inteligentním pokojovým regulátorem
- vysoká bezpečnost provozu
- použity mj. bezpečnostní prvky kotle zabraňující přehřátí kotle či úniku spalin
- vestavěné energeticky úsporné oběhové čerpadlo
- pojistný ventil 3 bar
- ochranné funkce (protimrazová ochrana, ochrana čerpadla atd.)
- elektrické zapalování (úspora paliva)
- vestavěný automatický bypass

1.2.2 Varianty provedení

THERM PRO 14 KX.A

- otevřená spalovací komora
- ohřev TV v integrovaném nerezovém zásobníku (55 l)
- odtah spalin do komína (přirozený tah)

THERM PRO 14 XZ.A

- otevřená spalovací komora
- ohřev TV v nepřímotopném externím zásobníku (integrovaný Trojcestný ventil)
- odtah spalin do komína (přirozený tah)

1.2.3 Všeobecný popis

Základem plynových kotlů THERM je nosný rám, k němuž jsou připevněny jednotlivé prvky kotle. V horní části je zabudován měděný výměník, povrchově chráněný směsí hliníku se silikonem. Uvnitř trubkovnic výměníku jsou pro zvýšení tepelných předávacích vlastností výměníku a zároveň i účinnosti zabudovány speciální turbulátory. Pro udržení minimálních ztrát přenosu tepla je třeba udržovat vnější povrch lamel i vnitřní část výměníku v čistotě! Spalinové výměníky jsou osazeny na vstupu automatickými odvodušňovacími ventily, na výstupu havarijními kontaktními termostaty.

Spalovací komora je vyrobena z pohliníkováného plechu a je vyložena tepelnou izolací. Čelní stěna je odnímatelná. Nad spalinovými výměníky komínových verzí je umístěn usměrňovač tahu spalin, na kterém je instalován spalinový termostat pro hlídání zpětného toku spalin. Ve spodní části spalovací komory je umístěn vodou chlazený hořák stavebnicové konstrukce. Je osazen zapalovacími elektrodami a detekční ionizační elektrodou pro kontrolu hoření. Na hořák je připojena přes šroubení plynová armatura, která v sobě zahrnuje regulátor tlaku plynu a dva solenoidové ventily ovládané automatikou. Součástí plynové armatury je modulační elektromagnet. Magnetické jádro cívky modulátoru má nastavitelný zdvih, a tím umožňuje regulaci tlaku plynu do hořáku v nastaveném rozsahu.

Na vstupu vratné vody je zabudováno energeticky úsporné oběhové čerpadlo, zabezpečující průtok vody kotlem. Dostatečný průtok topné vody je hlídán průtokovým spínačem. Před čerpadlo je umístěn pojistný ventil tlaku topné vody pro ochranu kotle. Součástí kotle KX.A je také nerezový zásobník o objemu 55 l. Ohřev TV je plně řízen automatikou kotle.

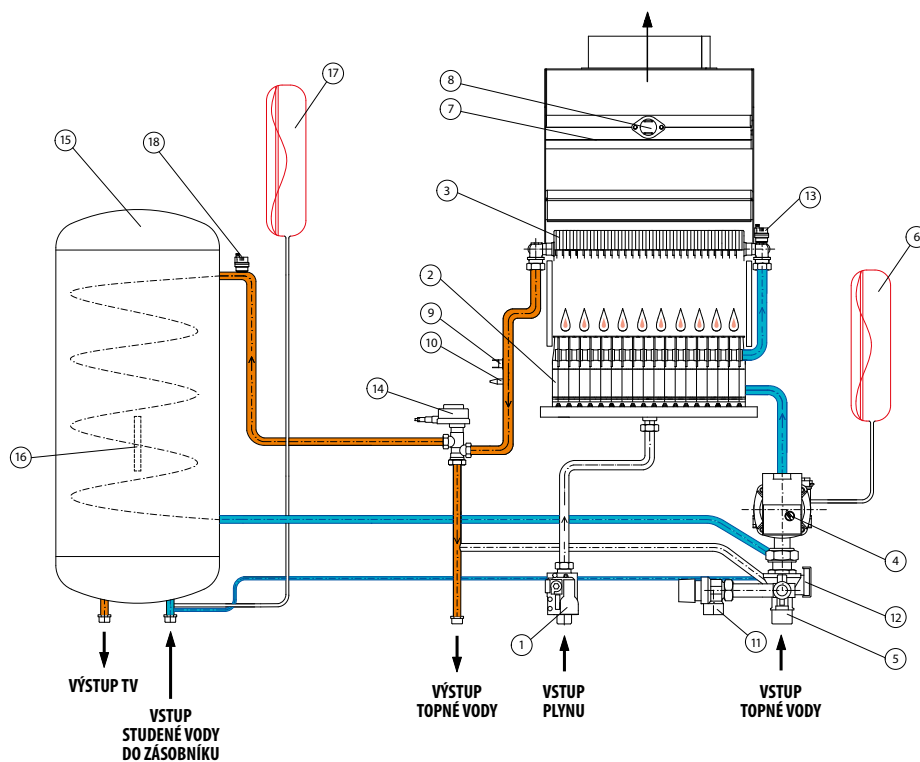
Ovládací panel je celoplastový. Na přední straně řídicího panelu jsou rozmístěny ovládací prvky (viz kapitola „Návod k obsluze“). Uvnitř je zabudována zmiňovaná mikroprocesorová automatika HDIMS 04-TH01 pro řízení činností kotle, řízení zabezpečení kotle i samotné regulace.

Plynové kotle THERM pracují bez zapalovacího hořáčku (tzv. věčného plamínku) a jsou zapalovány elektrickou jiskrou. Tím je dosaženo výrazné úspory plynu.

1.2.4 Zjednodušená hydraulická a funkční schémata (neslouží jako podklad pro montáž)

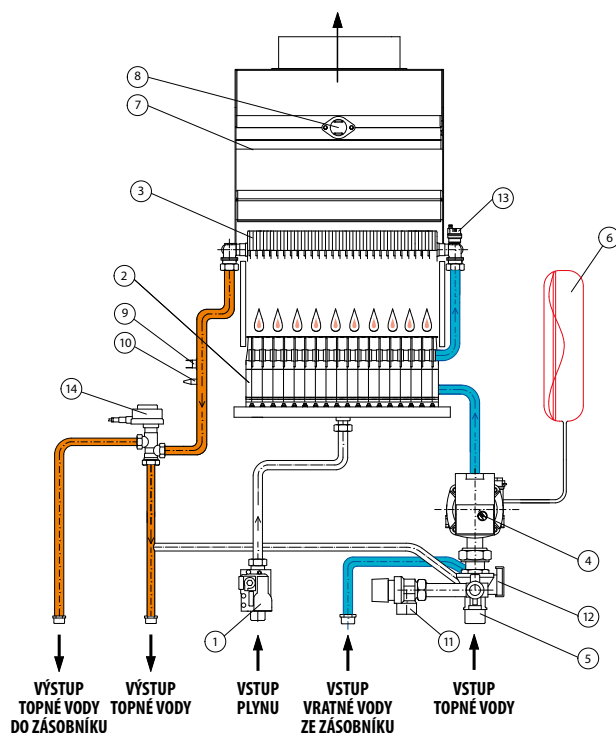
THERM PRO 14 KX.A

- 1 - Plynový ventil
- 2 - Nízkonoxyový hořák
- 3 - Výměník (spaliny - voda)
- 4 - Čerpadlo
- 5 - Sdružená armatura
- 6 - Expanzní nádoba topení
- 7 - Přerušovač tahu spalin
- 8 - Spalinový termostat
- 9 - Havarijní termostat
- 10 - Teplotní sonda topení
- 11 - Pojistný ventil
- 12 - Průtokový spínač
- 13 - Odvodušňovací ventil
- 14 - Trojcestný ventil
- 15 - Zásobník TV
- 16 - Sonda zásobníku
- 17 - Expanzní nádoba TV
- 18 - Odvodušňovací ventil



THERM PRO 14 XZ.A

- 1 - Plynový ventil
- 2 - Nízkonoxový hořák
- 3 - Výměník
- 4 - Čerpadlo
- 5 - Sdružená armatura
- 6 - Expanzní nádoba
- 7 - Přerušovač tahu spalin
- 8 - Spalinový termostat
- 9 - Havarijní termostat
- 10 - Teplotní sonda
- 11 - Pojistný ventil
- 12 - Průtokový spínač
- 13 - Odvzdušňovací ventil
- 14 - Trojcestný ventil



1.3 Bezpečnost provozu

Kotle THERM jsou vybaveny veškerými bezpečnostními, havarijními a ochrannými prvky, které zajišťují zcela bezpečný provoz kotle. Pokud i přesto např. z důvodu neodborného zásahu, nedodržování pravidelných kontrol a revizí kotle apod. dojde k nestandardnímu stavu, doporučujeme se zachovat takto:

Při zápachu plynu

- uzavřít plynový kohout pod kotlem
- zajistit větrání místnosti (okna, dveře)
- nemanipulovat s elektrickými spínači
- uhasit případný otevřený oheň
- okamžitě přivolat servis (do jejíž prohlídky nesmí být kotel provozován)

Při zápachu zplodin spalování

- vypnout kotel
- zajistit větrání místnosti (okna, dveře)
- přivolat servis (do jejíž prohlídky nesmí být kotel provozován)

Při požáru spotřebiče

- uzavřít plynový kohout pod spotřebičem
- odpojit spotřebič od elektrické sítě
- uhasit oheň hasícím práškovým nebo sněhovým přístrojem

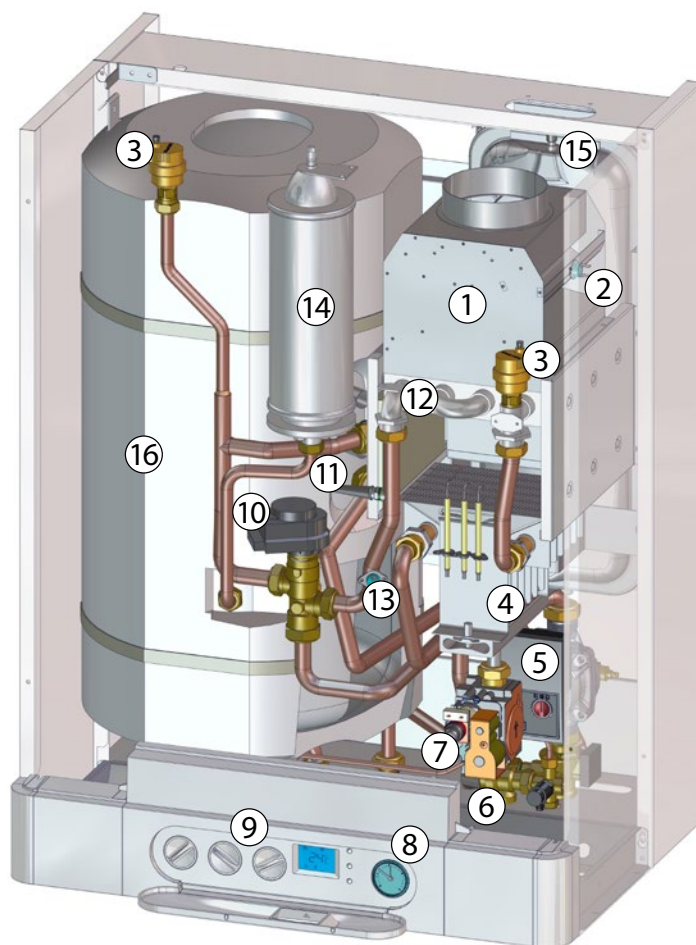
1.4 Technické parametry

Technický popis	Jedn.	THERM PRO 14 KX.A		THERM PRO 14 XZ.A	
Palivo	-	zemní plyn	propan	zemní plyn	propan
Jmenovitý tepelný příkon	kW	15,25	14,70	15,25	14,70
Jmenovitý tepelný výkon na vytápění	kW	14,00	13,60	14,00	13,60
Jmenovitý tepelný výkon na ohřev TV	kW	14,00	13,60	14,00	13,60
Minimální tepelný výkon	kW	5	5	5	5
Počet trysek hořáku	ks	12	12	12	12
Vrtání trysek	mm	0,95	0,60	0,95	0,60
Přetlak plynu na vstupu spotřebiče	mbar	20	37	20	37
Tlak plynu na tryskách hořáku	mbar	1,9 – 12,5	4,5 – 30,5	1,9 – 12,5	4,5 – 30,5
Spotřeba plynu	m ³ .h ⁻¹	0,58 – 1,62	0,21 – 0,59	0,58 – 1,62	0,21 – 0,59
Max. přetlak topného systému	bar	3	3	3	3
Min. přetlak topného systému	bar	0,8	0,8	0,8	0,8
Max. vstupní tlak studené vody	bar	6	6	-	-
Min. vstupní tlak studené vody	bar	0,5	0,5	-	-
Průtok TV při Δt = 30 °C	l.min ⁻¹	5	5	-	-
Max. výstupní teplota topné vody	°C	80	80	80	80
Průměrná teplota spalín	°C	100	100	100	100
Hmotnostní průtok spalín	g.s ⁻¹	5,0 – 12,0	6,0 – 13,2	5,0 – 12,0	6,0 – 13,2
Hladina akustického výkonu	dB (A)	57	57	57	57
Účinnost kotle	%	92	92	92	92
Třída NOx kotle	-	5	5	5	5
Druh elektrického napájení	-	~	~	~	~
Jmenovité napájecí napětí / frekvence	V / Hz	230 / 50	230 / 50	230 / 50	230 / 50
Jmenovitý proud pojistky spotřebiče	A	2	2	2	2
Pomocná elektrická energie při	jmenovitém tepelném příkonu	W	60	60	60
	částečném zatížení	W	54	54	54
	pohotovostním stavu	W	4	4	4
Stupeň krytí el. částí	-	IP 44 (D)	IP 44 (D)	IP 44 (D)	IP 44 (D)
Prostředí dle ČSN 33 20 00 - 3	-	základní AA5 / AB5		základní AA5 / AB5	
Objem expanzomatu	l	7	7	7	7
Plnicí přetlak expanzomatu	bar	1	1	1	1
Objem vestavěného zásobníku TV	l	55	55	-	-
Udržovaná teplota TV v zásobníku	°C	65	65	-	-
Objem expanzomatu TV	l	2	2	-	-
Průměr odtahu spalín	mm	110	110	110	110
Rozměry kotle: výška / šířka / hloubka	mm	830 / 630 / 435	830 / 630 / 435	800 / 430 / 275	800 / 430 / 275
Hmotnost kotle	kg	70	70	30	30

1.5 Sestava kotlů

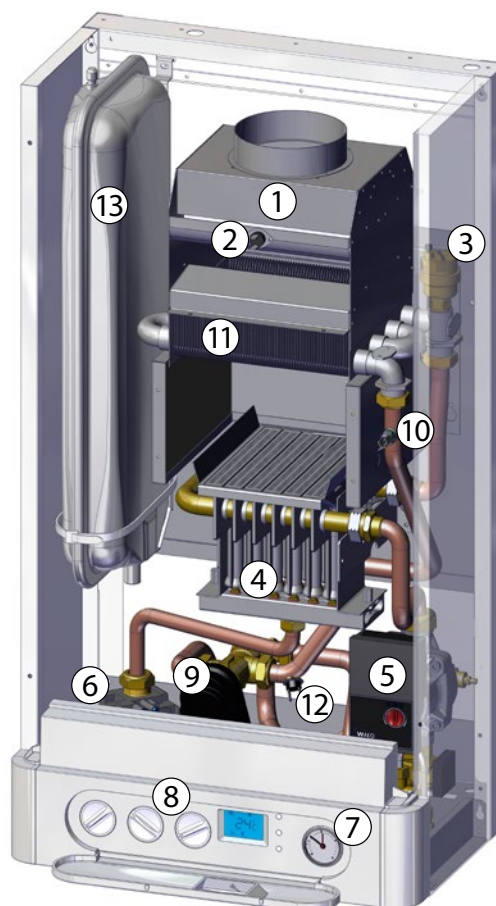
THERM PRO 14 KX.A

- 1 - Přerušovač tahu
- 2 - Spalinový termostat
- 3 - Odvzdušňovací ventil
- 4 - Nízkonoxový hořák
- 5 - Čerpadlo
- 6 - Pojistný ventil
- 7 - Plynový ventil
- 8 - Tlakoměr
- 9 - Ovládací panel
- 10 - Trojcestný ventil
- 11 - Teplotní sonda topení
- 12 - Výměník (spaliny - voda)
- 13 - Havarijní termostat
- 14 - Expanzní nádoba TV
- 15 - Expanzní nádoba topení
- 16 - Zásobník TV



THERM PRO 14 XZ.A

- 1 - Přerušovač tahu
- 2 - Spalinový termostat
- 3 - Odvzdušňovací ventil
- 4 - Nízkonoxový hořák
- 5 - Čerpadlo
- 6 - Plynový ventil
- 7 - Tlakoměr
- 8 - Ovládací panel
- 9 - Trojcestný ventil
- 10 - Teplotní sonda topení
- 11 - Výměník (spaliny - voda)
- 12 - Havarijní termostat
- 13 - Expanzní nádoba topení

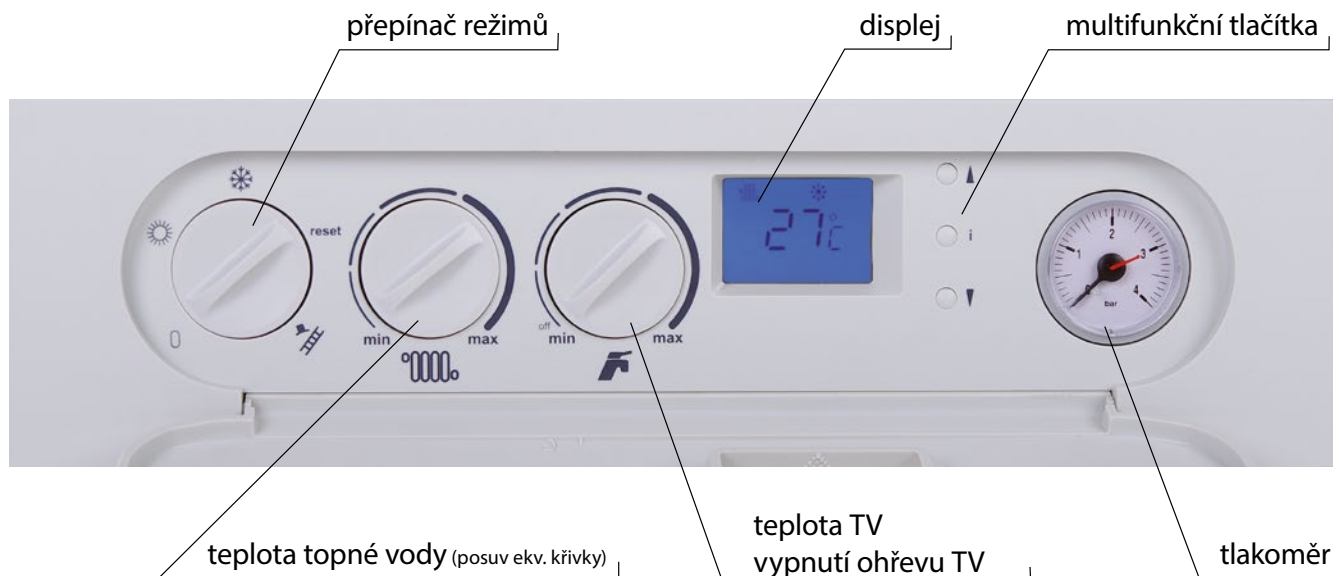


2. NÁVOD K OBSLUZE

2.1 Ovládání a signalizace

2.1.1. Ovládací panel kotle

Ovládací prvky kotle jsou ukryty pod čelním plastovým krytem. Kryt otevřeme lehkým tahem za úchop v horní části, či tlakem na spodní část otvoru pro displej.

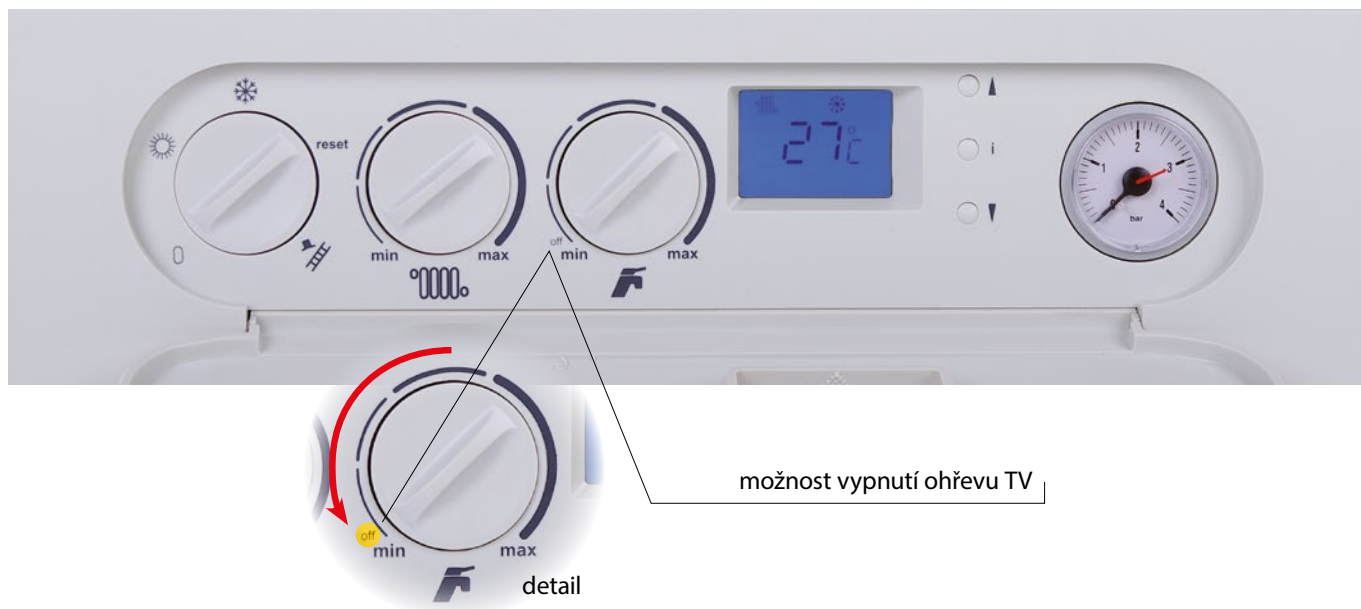


Přepínač provozních režimů - má následující polohy

- 0 Vypnutí kotle** – v provozu zůstávají ochranné funkce kotle (při zapojeném kotli do el. sítě a otevřeném přívodu plynu). Při volbě tohoto módu je na displeji kotle indikováno OFF, je vypnuto topení, ohřev TV a zároveň je zhasnuto podsvícení displeje
- ☀ Letní režim** (zapnut pouze ohřev TV, topení vypnuto)
- ❄ Zimní režim** (zapnuto topení i ohřev TV)
- reset Odblokování poruchového stavu kotle**
- 🔧 Servisní mód** (tzv. funkce „kominík“ – výkon kotle je možné plynule regulovat prostředním točičkem – levá poloha = minimální výkon a teplota, pravá poloha = maximální výkon a teplota). Tento režim slouží pouze pro servisní činnost a měření (emise, teploty spalin atd.)
- 🔧 Nastavení teploty topení** – otočný ovladač pro uživatelské nastavení výstupní teploty vody v topném systému v rozsahu 35 – 80 °C (doporučený rozsah je 55 – 80 °C). V případě zvolené vestavěné ekvitermní regulace se nastavuje ovladačem posuv topné křivky (v rozsahu ± 15 °C od ekvitermní křivky)
- 🔧 Nastavení teploty TV** – otočný ovladač pro uživatelské nastavení výstupní teploty teplé vody v rozsahu 35 - 60 °C (doporučené nastavení je 60 °C). Teplotu TV v zásobníku je možno zobrazit pomocí informačního menu. Využito pouze u kotlů XZ.A při snímání teploty TV v externím zásobníku pomocí čidla

U kotlů KX.A není ovladač využit. Požadovaná teplota TV se nastavuje přímo na termostatu nepřímotopného zásobníku

Vypnutí ohřevu TV – nastavením otočného ovladače pro uživatelské nastavení výstupní teploty teplé vody do levé krajní polohy (méně než 10° dráhy) lze trvale ohřev teplé vody vyřadit z provozu



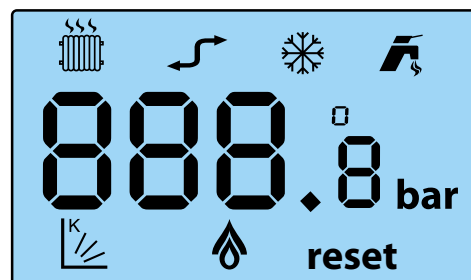
Multifunkční tlačítka – jsou určena pro diagnostiku a nastavení parametrů kotle výhradně servisním technikem popř. k přepínání informačních údajů (viz. dále)

Tlakoměr – zobrazuje měřený tlak vody v topném systému

2.1.2 LCD displej

Indikace nastavované teploty

Po otočení ovladače pro nastavení teploty topného systému nebo TV se rozblíká příslušný symbol režimu a číslcové zobrazení teploty na LCD displeji. V tomto případě je indikována hodnota právě nastavované teploty. Po ukončení nastavování přetrvává indikace nastavované teploty ještě po dobu cca 5 sekund. Následným trvalým zobrazením číslcového údaje a symbolu je opět indikována reálná teplota příslušného režimu.


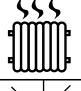


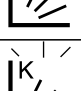






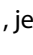
Popis symbolů zobrazovaných na displeji

SYMBOL	NÁZEV	VÝZNAM
88.8	pole zobrazení	Zobrazení teplot, poruchových stavů a servisních hodnot
	kohoutek	Stálý svit - kotel je v módu ohřevu TV Bliká - zobrazení teploty TV nebo požadované teploty TV
	radiátor	Stálý svit - kotel je v módu topení Bliká - zobrazení teploty topení nebo požadované teploty topení
	plamen	Stálý svit - hořák hoří Bliká - hořák hoří během servisního módu
	křivka („K“ faktor)	Stálý svit - zvolen ekvitermní režim topení Bliká - zobrazení „K“ faktoru, nebo společně s °C venkovní teplota
	mrazová vločka	Kotel je v módu „ZIMA“
	komunikace	Stálý svit - komunikace OpenTherm+ je aktivní Bliká - komunikace s interface kaskády je aktivní

2.1.3 Informační menu

Tlačítka  a  jsou využita pro vstup a obousměrné listování v informačním menu v následujícím pořadí

PARAMETR	ZOBRAZENÍ NA DISPLEJI
Požadovaná teplota topení	 35 °C
Teplota topení	 35 °C
Požadovaná teplota TV (2)	 35 °C
Teplota TV (2)	 35 °C
Venkovní teplota (1)	 16 °C
Ekvtermní křivka (faktor „K“)	 1.6
Návrat do normálního zobrazení	

Pokud se nestiskne tlačítko  nebo  po dobu 10 sekund, nebo při současném stisku tlačítek  a , je informační menu ukončeno.

- (1) - zobrazení venkovní teploty je k dispozici pouze při připojení příslušného čidla a zvolení ekvitemní regulace.
- (2) - zobrazuje se pouze u kotlů XZ.A při snímání teploty TV pomocí NTC čidla.

2.1.4 Chybová hlášení

Případná porucha či jiná anomálie je pro zdůraznění signalizována blikáním podsvětlení LCD displeje i zobrazeného kódu poruchy. Na první pozici displeje se zobrazuje znak „E“, na dalších pozicích pak kód poruchy s významem dle tabulky.

Zobrazení kódu poruchy na LCD displeji a její význam

KÓD PORUCHY	V Ý Z N A M
E01	Blokování činnosti po nezapálení plamene hořáku
E02	Nedostatečný průtok příp.tlak topné vody
E04	Závada na teplotní sondě topení (přerušení, nebo zkrat)
E05	Závada na teplotní sondě TV (pouze u kotlů XZ.A při snímání teploty TV pomocí NTC čidla)
E06	Blokování činnosti po přehřátí kotle (havarijní termostat)
E07	Závada na čidle venkovní teploty
E08	Reakce spalínového termostatu *
E12	Porucha nedostatečného průtoku topné vody po 4 cyklech čerpadla

Případný kód poruchy je zapsán do paměti procesoru, kde zůstane uložen i v případě výpadku napájení. Servisní technik tedy může kdykoliv nahlédnout do paměti a zjistit historii poruchových stavů.

*** V případě výskytu poruchy E08 je uzavřen přívod paliva do kotle a na 20 minut je zamezeno opětovnému zapálení kotle. Po 20 min. dojde k automatickému odblokování poruchy. V případě opakovaného výskytu je nutno přivolat odborného pracovníka a provést opatření k odstranění poruchy. Po případném zásahu do zařízení je nutno vždy provést provozní zkoušku.**

2.2 Spuštění a vypnutí kotle

2.2.1 Uvedení do provozu

! Kotel může uvést do provozu pouze servisní technik s oprávněním od výrobce! Servisní technik, který uvede kotel do provozu, má zároveň povinnost následně zajistit případné opravy kotle. Seznam servisních techniků je přiložen k výrobku.

Úkony, které je potřebné provést před a při spuštění kotle

Před prvním zapálením kotle je nutno provést následující opatření

- zkontrolovat, zda je otopný systém naplněn vodou a kotel správně odvzdušněn
- zkontrolovat, zda zásobník TV je naplněn vodou
- přesvědčit se, zda jsou všechny ventily pod kotlem a v topném systému otevřeny
- otevřít plynový kohout a přezkoušet pomocí detektoru úniku plynu či pěnnotvorného roztoku těsnost plynového rozvodu v kotli

Postup při prvním zapálení kotle je následující

- otočný knoflík výstupní teploty topné vody kotle nastavit na maximum
- síťový přívod zastrčit do zásuvky a zapnout kotel přepínačem provozních režimů
- krátkodobým otočením přepínače provozních režimů do pravé krajní polohy se kotel automaticky zapálí (při odvzdušněném plynovém přívodu)
- provést kontrolu správné činnosti všech termostatů a ovládacích prvků
- provést kontrolu všech funkcí kotle
- provést kontrolu nastavení výkonového rozsahu kotle, popř. upravit nastavení dle potřeb vytápěného objektu
- provést zaškolení uživatele

! Nastavení výkonového rozsahu kotle a ostatních parametrů musí být v souladu s technickými údaji. Jakékoli přetěžování a nesprávné užívání kotle může způsobit znehodnocení jeho komponentů. Na takto poškozené komponenty nelze uplatňovat záruku!

Kotel nesmí být provozován s havarijním ani spalinovým termostatem nebo manostatem vyřazeným z provozu nebo nahrazeným jiným zařízením, než určil výrobce! V opačném případě může dojít k havarijním či jinak nebezpečným stavům! Např. při vyřazení spalinového termostatu z provozu může dojít, v případě nefunkčnosti komína, k trvalému zpětnému proudění spalin do místnosti! Hrozí nebezpečí otravy spalinami! Pro montáž pojistky zpětného toku spalin (spalinového termostatu) a výměnu jeho vadných součástí se smí použít pouze originální součásti dodané výrobcem.

Servisní technik s oprávněním od výrobce je povinen při spuštění provést prokazatelné seznámení uživatele s provozem kotle, jeho jednotlivými částmi, bezpečnostními prvky a způsobem ovládání, vyplnit záruční list a předat uživateli tento návod k obsluze.

Uživatel je povinen dbát na správné používání kotle v souladu s tímto návodem, což je jednou z podmínek pro přiznání záruky. Dále je přísně zakázáno jakkoliv zasahovat do zajištěných součástí v kotli!

2.2.2 Odstavení kotle z provozu

Kotel lze vypnout na kratší dobu přepínačem provozních režimů, popř. vypínačem na prostorovém termostatu.

Pro dlouhodobé odstavení kotle mimo topnou sezónu (např. v průběhu letní dovolené) je vhodné uzavřít plynový kohout. Kotel však ponechte připojen do el. sítě. Jedině v tomto případě jsou aktivní ochranné funkce kotle.

Případné úplné odstavení kotle (uzavření přívodu plynu, odpojení od el. sítě) musí být provedeno s ohledem na okolní teplotu prostředí v daném ročním období! Hrozí nebezpečí zamrznutí topné soustavy či zásobníku a s tím spojené poškození kotle, případně jiných prvků topné soustavy. Před poklesem teploty pod bod mrazu je tedy nutné vypustit topný systém včetně kotle a vypustit zásobník TV.

2.3 Regulace

Kotel je vybaven vnitřními regulačními prvky na vysoké úrovni již v základním vybavení. Standardem je integrovaná ekvitermní regulace. Ohřev topného systému je možné řídit několika způsoby: regulace podle prostorové teploty ve zvolené referenční místnosti, ekvitermní regulace vytápěcí vody, kombinovaná regulace atd.

2.3.1 Provoz kotle bez prostorového termostatu či regulátoru

Kotel při tomto režimu udržuje zvolenou teplotu topné vody. Pokojový termostat ani regulátor není připojen, svorky pro jeho připojení musí být vzájemně propojeny (nastaveno z výroby). Při tomto režimu nastavujete teplotu topné vody přímo na ovládacím panelu kotle pomocí prostředního otočného ovladače.



Provoz samostatného kotle (bez volby ekvitermní regulace) doporučujeme řídit alespoň jednoduchým prostorovým termostatem. Prostorová teplota je časově stálá a udržuje kotel v delších provozních režimech. Nastavení kotlového termostatu doporučujeme v přechodném období (podzim, jaro) na 60 °C, v zimním období do 75 °C. Je výhodné využít zabudované ekvitermní regulace buď samostatně nebo doplněnou prostorovým regulátorem, jak je uvedeno níže.



2.3.2 Provoz kotle s prostorovým termostatem

Při tomto způsobu regulace kotel udržuje zvolenou teplotu topné vody. Pokojový termostat se zapojí namísto propojky svorky X9 na řídicí automatice kotle. Provoz kotle je následně řízen podle vnitřní teploty v místnosti, kde je umístěn pokojový termostat (tzv. referenční místnost). **V referenční místnosti je nežádoucí osazovat termostatické ventily na radiátory!**



Pro řízení podle prostorové teploty Thermona dodává a doporučuje celou řadu pokojových termostatů: např. PT 22, Honeywell CMR 707, CMT 727 (bezdrátová verze) aj.

Uvedené nastavbové regulace nejsou (vyjma akčních nabídek) předmětem dodávky kotle!

Popis činnosti kotle v uvedeném režimu

Pracovní fáze kotle začíná sepnutím prostorového termostatu (termostat vyhodnotil nízkou teplotu oproti požadované) v okamžiku, kdy je ovladač režimů v pozici zimní režim. Relé třicestného ventilu je vypnuto (u kotlů se zásobníkovým ohřevem TV), aktivuje se chod oběhového čerpadla, zapalovací automatika a případně i spalinový ventilátor u verze turbo. Po sekvenci kontroly bezpečnostního prvku proudění spalin tj. spalinového termostatu příp. manostatu u verze turbo je povoleno zapalování hořáku. Zapálení kotle probíhá na nastavený startovací výkon. Ten je udržován po dobu 2 sekund po zapálení kotle. Poté je výkon snížen na minimum s pomalým lineárním náběhem (cca. 50 s.) k bodu modulace, daným servisním nastavením max. výkonu topení. Regulace výkonu kotle v této fázi je typu PID (proporcionálně/integračně/derivační) s udržováním teploty nastavené točítkem na ovládacím panelu (v rozsahu 35 – 80 °C). Po celou dobu ohřevu probíhá kontrola limitů regulace výstupní teploty. Při ohřevu topného systému s nižším příkonem než je minimální výkon kotle dojde ke zvýšení výstupní teploty topné vody o 5 °C nad nastavenou hodnotu. V této fázi kotel přeruší hoření při zachování chodu oběhové čerpadla a u kotle „turbo“ přejde ventilátor do časové funkce doběhu ventilátoru (30 sekund). K opětovnému zapálení dojde při poklesu teploty o 3 °C pod požadovanou teplotu po uplynutí anticyklační doby (tento pojem je vysvětlen v dalším popisu!).

Takto se kotel stává vysoce adaptabilním zdrojem tepla vzhledem k velkému množství následně regulovaných otopných soustav (např. zónové regulace, termostatické ventily atd.).

Po vypnutí prostorového termostatu nebo po přepnutí voliče do módu „LÉTO“ je zastaveno hoření hořáku a čerpadlo je dále zapnuto po nastavenou dobu funkce doběhu čerpadla.

2.3.3 Provoz kotle s využitím vestavěné ekvitermní regulace

Tento režim je v kotli standardně dostupný, ale není aktivován! Aktivaci a prvotní nastavení regulace provádí na přání uživatele autorizovaný servisní technik.

Při ekvitermní regulaci kotel mění teplotu topné vody automaticky podle změn venkovní teploty.

Tento způsob regulace je možné využít pouze s připojeným čidlem venkovní teploty. Venkovní čidlo se umísťuje na nejchladnější stěně objektu (severní příp. severozápadní) přibližně 3 m nad zemí. Čidlo nesmí být ovlivňováno žádným cizím tepelným vlivem jako např. otevřená okna, sluneční svit, větrací šachty apod.

Popis činnosti kotle v tomto režimu

Pracovní fáze kotle jsou shodné s předchozím režimem s tím rozdílem, že teplota topné soustavy je nastavena automaticky dle venkovní teploty (zjištěné čidlem). Výpočet požadované teploty topné soustavy je funkcí venkovní teploty a funkcí faktoru „K“ (sklon ekvitermní křivky), který nastaví servisní technik s ohledem na lokalitu a povahu topného systému. Točítkem teploty topné vody na ovládacím panelu si uživatel nastaví požadovanou tepelnou pohodu (korekce posuvu ekvitermní křivky v rozsahu $\pm 15\text{ }^{\circ}\text{C}$ topné vody). Ekvitermní křivka je modifikována pro standardní topný systém s radiátory.

V případě poruchy čidla venkovní teploty je tento stav signalizován poruchou E07 a kotel pokračuje v provozu s teplotou topné soustavy dle nastavení jako v předchozím režimu (bez ekvitermní regulace).

! V případě instalace pokojového termostatu popř. i regulátoru v referenční místnosti musí být min. jeden z radiátorů ponechán bez termostatické hlavice. Pro zvýšení tepelné pohody doporučujeme na otopná tělesa v referenční místnosti neosazovat termostatické hlavice vůbec.

Postup nastavení

Při nastavení ekvitermní regulace je třeba rozlišovat **sklon** a **posuv** ekvitermní křivky. Při nastavení **sklonu** ekvitermní křivky platí následující pravidlo: při špatných tepelně izolačních vlastnostech objektu měníme parametr sklonu křivky směrem k vyšším hodnotám (křivku zvedáme), při dobré tepelné izolaci můžeme parametr snížit (křivku naopak více pokládáme).

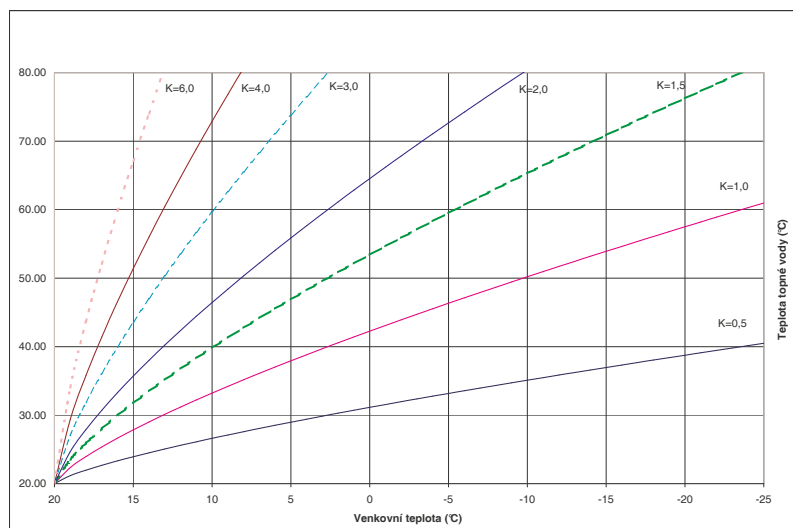
Nastavení sklonu křivky provádí autorizovaný servisní technik v servisním menu řídicí automatiky kotle!



! Při aktivované ekvitermní regulaci se mění význam funkce prostředního otočného ovladače na ovládacím panelu kotle. Označeným otočným ovladačem se v tomto případě nastavuje posuv topné křivky (v rozsahu $\pm 15\text{ }^{\circ}\text{C}$ od servisním technikem nastavené ekvitermní křivky).

Z výše uvedeného vyplývá, že točítkem pro nastavení teploty topení na ovládacím panelu se v tomto režimu kotle nepřímo nastavuje požadovaná teplota vytápěcího prostoru. Počátečně (výrobně) je nastaven sklon ekvitermní křivky „K“ = 1,6. Výchozí uživatelské nastavení otočného ovladače teploty topení je doprostřed nastavovací dráhy (ukazatel nahoru, což odpovídá posuvu křivky $0\text{ }^{\circ}\text{C}$). Po kontrole teploty vytápěného prostoru (cca za 24 hodin) lze provést upřesněné nastavení dle vašich požadavků na tepelnou pohodu. Vlivem ekvitermní regulace budou nadále kompenzovány změny venkovní teploty a nastavená hladina teploty vytápěného prostoru bude udržována automaticky na konstantní hodnotě.

Využitím tohoto režimu regulace kotle docílíme dalšího snížení provozních nákladů při zlepšení tepelné pohody (kontinuální ohřev otopných těles).



Graf průběhů ekvitermních křivek (nulový posuv)

Vypočtená teplota topné vody je omezena na max. 80 °C. Pokud se vypočtená teplota pohybuje v rozsahu 20 ÷ 35 °C je požadovaná teplota omezena na minimální teplotu kotle, tj. 35 °C a je spuštěna funkce periodického spouštění kotle ve fixním intervalu 15 minut a proměnnou dobu chodu na 35 °C dle vztahu:

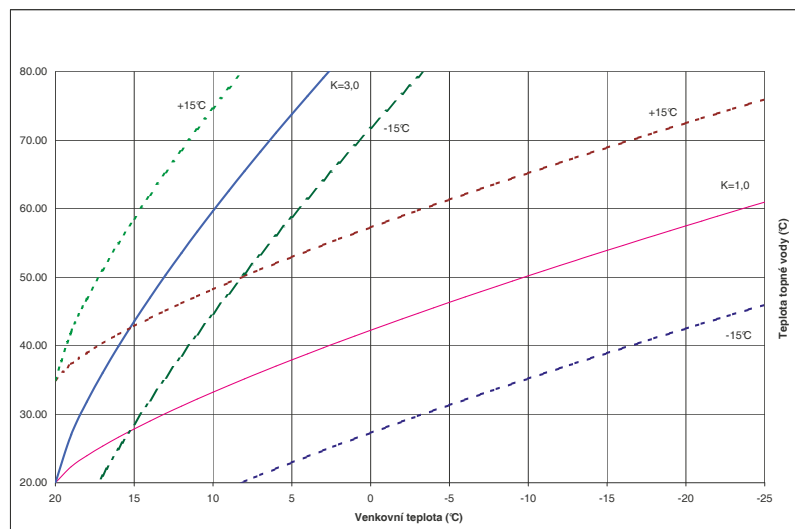
$$T_{on} (\text{min}) = 15 - T_{off}; \text{ z toho } T_{off} (\text{min}) = 35 - \text{vypočtená ekvitermní teplota}$$

Pokud je vypočtená ekvitermní teplota ≤ 20 °C, zůstane kotel vypnutý.

Poznámka:

T_{on} = interval zapnutí kotle

T_{off} = zbytkový interval vypnutí kotle do fixních 15 minut



Příklad průběhu zvolených křivek při korekci posuvu (prostřední točítka)

2.3.4 Provoz kotle s nadřazeným ekvitermním regulátorem

Pro zajištění „plnohodnotné“ ekvitermní regulace (včetně nastavení časových programů atd.) **doporučujeme využít inteligentní programovatelný regulátor CR 04, nebo PT 59**, který průběžně komunikuje s mikroprocesorem kotlové automatiky. Dochází tak k přenosu informací nejen o požadované teplotě topného systému v závislosti na prostorové a venkovní teplotě, ale i k zobrazování provozních informací o kotli (pracovní režim, výkon, teploty, případné poruchy atd.). Tento systém se vyznačuje mnoha nastavitelnými a zobrazovatelnými parametry pro optimální řízení topného zařízení s modulací výkonu kotle.

Uvedené nastavbové regulace nejsou vyjma krátkodobých akčních nabídek předmětem dodávky kotle!

2.3.5 Ohřev teplé vody (TV)

Při poklesu teploty TV v zásobníku začíná pracovní fáze ohřevu zásobníku. Je sepnuto relé třicístného ventilu a pokud kotel běžel ve fázi ohřevu topného systému, hořák a čerpadlo jsou zastavené.

Poté, co proběhne přestavení třicístného ventilu (v časovém intervalu 8 sekund), je spuštěno čerpadlo a u kotle turbo i spalínový ventilátor. Po sekvenci kontroly bezpečnostního prvku proudění spalin tj. manostatu nebo. spalínového termostatu je povoleno zapalování hořáku.

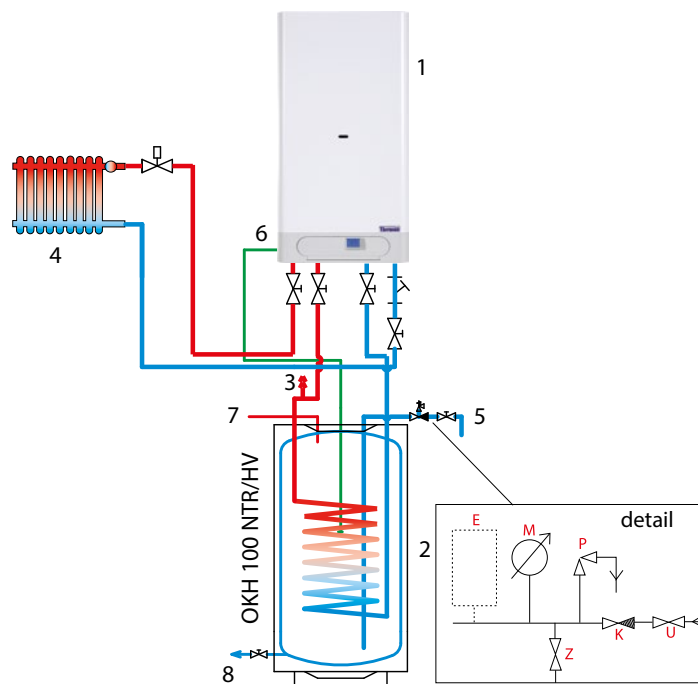
Od detekce přítomnosti plamene je udržován startovací výkon kotle ještě po dobu 2 sekund a poté přechází do fáze plynulé modulace výkonu s PID regulací při žádané hodnotě teploty ohřevu 80 °C. Po celou dobu ohřevu probíhá kontrola limitů regulace výstupní teploty. Při případném převýšení nad 86 °C je hoření zastaveno, zůstává v činnosti oběhové čerpadlo a u kotle „turbo“ přejde ventilátor do časové funkce doběhu ventilátoru (30 sekund). K opětovnému zapálení dojde při poklesu teploty pod 80 °C.

Následuje zastavení hoření a dochlazení výměníku časovou funkcí doběhu oběhového čerpadla (25 sekund). Po ukončení a zastavení čerpadla přepne relé třicístného ventilu a je spuštěno jeho přestavení. Doba přestavení třicístného ventilu je ošetřena časovou funkcí blokování činnosti kotle po dobu 8 sekund. Až poté může být spuštěn případně požadovaný ohřev topného systému. V případě souběhu požadavků má režim ohřevu TV přednost před ohřevem topného systému.

Informativní schéma připojení nepřímotopného zásobníku k plynovému kotli

- 1 – Plynový kotel THERM PRO 14 XZ.A
- 2 – Nepřímotopný zásobník
- 3 – Odvzdušňovací ventil
- 4 – Topný systém
- 5 – Přívod studené vody
- 6 – Připojení termostatu zásobníku
- 7 – Výstup TV
- 8 – Vypouštěcí ventil

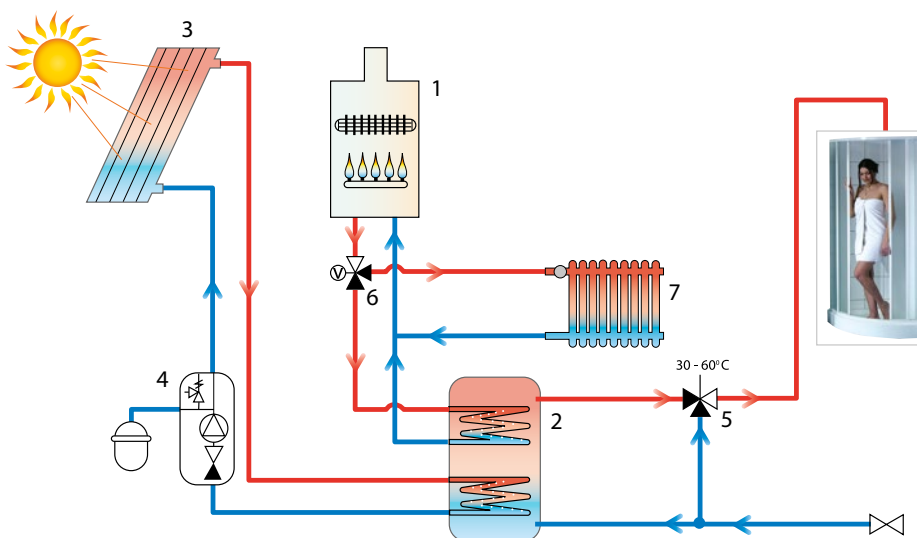
- U – Uzávěr na přívodu studené vody
- Z – Zkušební kohout
- K – Zpětný ventil
- P – Pojistný ventil
- M – Tlakoměr
- E – Expanzní nádoba (doporučená)



2.3.6 Ohřev teplé vody v akumulčním zásobníku ve spojení se solárními panely

Plynové kotle v provedení THERM PRO 14 XZ.A je s výhodou možné využít pro dohřev solárního systému s tzv. akumulčním zásobníkem. Naše geografické podmínky neumožňují provozovat solární systém bez doplňkového (záložního) zdroje tepla, kterým je v našem případě plynový kotel. Kotel se samostatně stará o vytápění a v případě požadavku je schopen prioritně dohřát solární akumulátor TV.

- 1 – Plynový kotel THERM PRO 14 XZ.A
- 2 – Solární zásobník
- 3 – Solární kolektor
- 4 – Čerpadlová skupina
- 5 – Termostatický směšovací ventil
- 6 – Trojcestný ventil
- 7 – Topný systém



Popis činnosti kotle v tomto režimu

Tento pracovní mód má stejné chování jako „Zásobníkový ohřev TV“ popsaný v jedné z předcházejících kapitol s tím rozdílem, že teplota v akumulčním zásobníku TV je snímána teplotní sondou na místo termostatu zásobníku. Nastavení požadované teploty TV je umožněno buď z komunikační linky nebo otočným ovladačem TV na panelu kotle. Sonda teploty TV musí být připojená a funkční, jinak je ohřev TV zastaven. Spojením kontaktu na svorkách termostatu zásobníku (v tomto případě nevyužitého) je vynucena teplota ohřevu na 60 °C (nezávisle na nastavení teploty TV). Tato funkce slouží k ochraně proti možnému množení škodlivých bakterií typu Legionella.

2.4 Vybrané ochranné funkce kotle

Antiblokační funkce

Po 24 hodinách nečinnosti je spuštěno čerpadlo na dobu 30 sekund, aby se zabránilo jeho případnému zablokování (zalehnutí). Po 24 hodinách nečinnosti je na dobu 10 sekund sepnuto relé třicestného ventilu (pokud je jím kotel vybaven) ze stejného důvodu. V případě požadavku na ohřev (topení příp. TV) během vykonávání této funkce je antiblokační funkce okamžitě ukončena a spuštěn požadavek. Antiblokační funkce je v činnosti také ve stavu blokování činnosti kotle i v pozici ovladače v módu „VYPNUTO“ (pokud je kotel stále zapojen v elektrické síti).

Protimrazová ochrana kotle


Kotel je vybaven systémem protimrazové ochrany, který chrání kotel (nikoliv topný systém, zásobník a rozvody TV) před zamrznutím. Protimrazová ochrana se aktivuje při poklesu teploty v kotli pod 6 °C. Spustí se čerpadlo, kotel se zapálí a ohřívá topný okruh minimálním výkonem do 35 °C. Při této teplotě je hoření zastaveno a čerpadlo pokračuje v chodu po dobu nastavené funkce doběhu čerpadla. Pokud je kotel ve stavu blokáce hoření (porucha), je aktivováno pouze čerpadlo. Protimrazová funkce je aktivní i s voličem v pozici ovladače v režimu „VYPNUTO“ nebo v „LETNÍM REŽIMU“.

Kontrola průtoku (kontrola provozu čerpadla)

Před každým zapálením kotle je provedena kontrola průtokového spínače, který vyhodnocuje správnou funkci kotlového čerpadla. Opětovná kontrola průtokového spínače je aktivována v případě, že do 15 sekund chodu čerpadla nesepe průtokový spínač. Čerpadlo se zastaví a po 45 sekundách je proveden další pokus spuštění kotle. Tento jev se opakuje 4x s následnou signalizací poruchy E12. Poruchu je nutné deblokovat přepínačem režimů. Pokud doba nečinnosti čerpadla před opětovným spuštěním kotle přesáhla 30 minut, je první interval chodu čerpadla prodloužen na 180 sekund. Pro obnovení činnosti kotle je nutné vypnutí a opětovné zapnutí otočným ovladačem výběru režimu, příp. vypnutím a opětovným zapojením síťového napájení.


Anticyklace


Funkce, která zabraňuje cyklování kotle v režimu topení, kdy při provozním vypnutí kotle není dovoleno opětovné zapálení kotle dříve, než uběhne nastavený tzv. anticyklační čas (z výroby nastaveno 5 minut). Tato funkce je nejvíce využívána v těch otopných systémech, kde maximální tepelná ztráta daného objektu odpovídá nejnižší hranici výkonového rozsahu kotle.


 **Změnu anticyklačního času v rozsahu 0-10 minut může provádět pouze autorizovaný servisní technik!**

Doběh čerpadla

Doběh čerpadla je standardně z výroby nastaven na 5 minut. Po zhasnutí hořáků kotle způsobeném rozpojením pokojového termostatu je čerpadlo nadále v chodu po dobu nastaveného doběhu čerpadla. V případě, že je kotel v zimním režimu provozován bez pokojového termostatu, pak je čerpadlo sepnuto stále.

 **Změnu doběhu čerpadla při provozu s pokojovým termostatem v rozmezí 0 - 10 minut může provádět pouze autorizovaný servisní technik.**

 **Upozornění: Veškeré zmiňované bezpečnostní a ochranné funkce jsou v činnosti pouze tehdy, je-li kotel připojen k elektrické síti!**

 **S ohledem na požadavek zvýšené kontroly činnosti mikroprocesoru je vždy jednou za 24 hodin provozu proveden vynucený reset elektroniky s následnou inicializací (projeví se krátkodobým přerušením činnosti kotle a zhasnutím údajů na displeji podobně jako při zapnutí síťového přívodu kotle do zásuvky).**

2.5 Údržba a servis

Pravidelná údržba je velmi důležitá pro spolehlivý chod, pro dosažení vysoké životnosti a také účinnosti spalování. Důrazně doporučujeme uživateli, aby se spojil se servisní organizací v místě bydliště a zajistil si pravidelné prohlídky kotle po roce činnosti (viz. kapitola Záruka a záruční podmínky). Servisní technik provede např. kontrolu ovládacích a zabezpečovacích prvků kotle, kontrolu těsnosti plynového a vodního rozvodu, popř. vyčištění hořáku a výměníku od spálených prachových částic apod.

Pro bezchybný provoz otopné soustavy je také třeba pravidelně kontrolovat výchozí tlak vody ve studeném stavu. V případě snížení tlaku pod 0,8 bar je nutno provést dopouštění topného systému.

2.5.1 Dopouštění topného systému

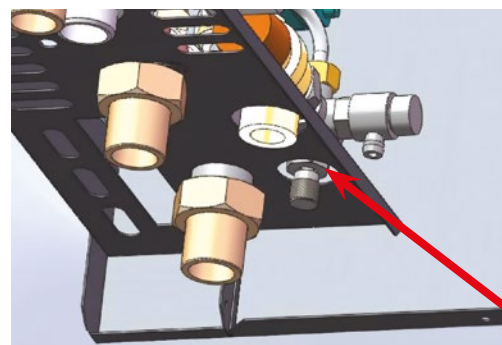
Dopouštění vody do topné soustavy (dotlakování systému) je možné provádět přes dopouštěcí ventil, který je integrován přímo na kotli.

Při dopouštění je potřebné zohlednit tyto podmínky

- a) tlak užitkové vody přiváděné do kotle musí být vyšší než tlak vody v topné soustavě (v opačném případě může dojít k proudění topné vody zpět do vodovodního řádu!)
- b) dopouštění vody je nutné provádět výlučně za studeného stavu (teplota topné vody v kotli max. do 35 °C)

Postup dopouštění vody do topného systému

1. Odpojte kotel od sítě el. napětí
2. Ručně pomalu otevřete dopouštěcí ventil a sledujte tlakoměr na ovládacím panelu kotle
3. Doplněte tlak systému na potřebnou hodnotu (dle topného systému, doporučeno 1,0 - 1,5 bar)
4. Uzavřete ventil dopouštění
5. Připojte kotel do el. sítě a opět kotel uveďte do provozu



2.6 Záruka a záruční podmínky

Výrobce neručí za mechanické poškození jednotlivých komponentů nešetrným zacházením, za škody způsobené neodborným zásahem do elektroniky při seřizování a připojování nadstavbových regulací, za škody způsobené použitím jiných součástí a komponentů náhradou za originální používané výrobcem.

Záruka se dále nevztahuje na závady způsobené nedodržáním závazných upozornění a podmínek stanovených v jednotlivých oddílech tohoto manuálu.

Záruka se rovněž nevztahuje na nenormalizované poměry v rozvodných sítích (kolísání el. napětí – zejména přepětové špičky, tlak a čistota plynu a pod.), na závady zařízení mimo kotel, které ovlivňují jeho činnost, nevhodný odvod spalin, nečistoty ve spalovaném vzduchu, poškození vnějšími vlivy, mechanické poškození, skladování, přepravu a závady vzniklé živelnou pohromou.

V těchto případech může servisní organizace požadovat na zákazníkovi úhradu za opravu.

THERMONA, spol. s r.o. poskytuje záruku dle podmínek uvedených na záručním listě dodaným společně s výrobkem.

Podmínky pro uplatnění záruky

1. Provádět pravidelně 1x ročně kontrolu plynového kotle. Kontroly smí provádět pouze oprávněná organizace, tj. smluvní servis. Seznam servisních středisek je přiložen ke každému kotli. Aktuální seznam servisních středisek je dostupný na www.thermona.cz
2. Dokladovat veškeré záznamy o provedených záručních opravách a ročních kontrolách kotlů na příloze tohoto návodu
3. Doložit vyplněný a potvrzený záruční list

3. NÁVOD K INSTALACI

3.1 Základní pokyny pro montáž kotle

Závěsné kotle řady THERM PRO 14 jsou určeny pro provoz v běžných teplovodních topných soustavách.

! Montáž kotlů smí provádět kvalifikovaná odborná firma, přičemž je nutné dbát na všechny rady a upozornění v této příručce. Montáž musí být provedena v souladu s platnými normami a předpisy – viz ČSN EN 1775, ČSN 33 20 00 – 7 – 701 ed.2, ČSN 06 1008, ČSN 38 6462, TPG 704 01, TPG 800 02, TPG 908 02, vyhláška č. 48/1982 Sb..

Povinností montážní firmy je provést před instalací kontrolu zda

- typ kotle souhlasí s objednaným
- volba kotle byla pro dané použití správná (druh plynu, topná soustava, odkouření, sání vzduchu)
- dodávka je úplná

3.2 Kompletnost dodávky

Závěsné kotle THERM se dodávají kompletně smontovány. Všechny součásti kotle jsou před zkompletováním výrobcem překontrolovány a nastaveny. Každý kotel je přezkoušen na těsnost vodního okruhu, těsnost plynového okruhu a je nastavena a přezkoušena činnost regulačních a pojistných prvků.

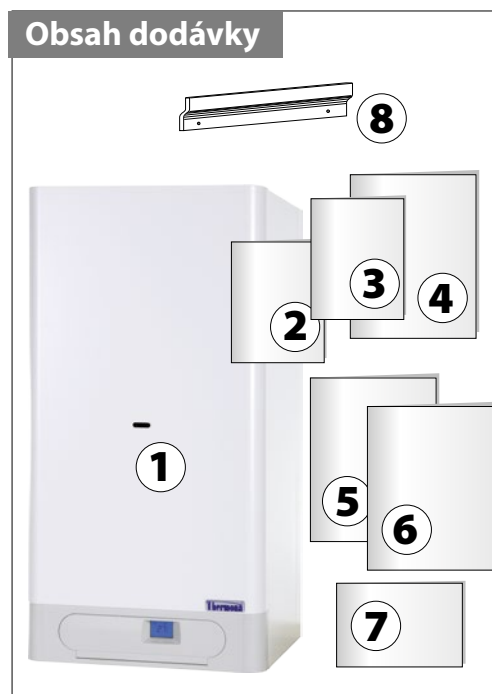
Standardní dodávka kotle obsahuje

1. Kotel
2. Návod na instalaci, obsluhu a údržbu kotle
3. Servisní síť
4. Záruční list (3 kopie)
5. Protokol o uvedení do provozu výrobku THERM
6. Přihláška k registraci do programu prodloužené záruky
7. Potvrzení o provedení 1. a 2. servisní prohlídky
8. Závěsná lišta včetně upevňovacích prvků

Příslušenství

Dle požadavku je možné objednat potřebné příslušenství (regulace, venkovní čidlo, odkalovač apod.). Podrobnější informace najdete na www.thermona.cz.

V případě pochybností nebo dotazů kontaktujte před montáží kotle výrobce nebo dodavatele.



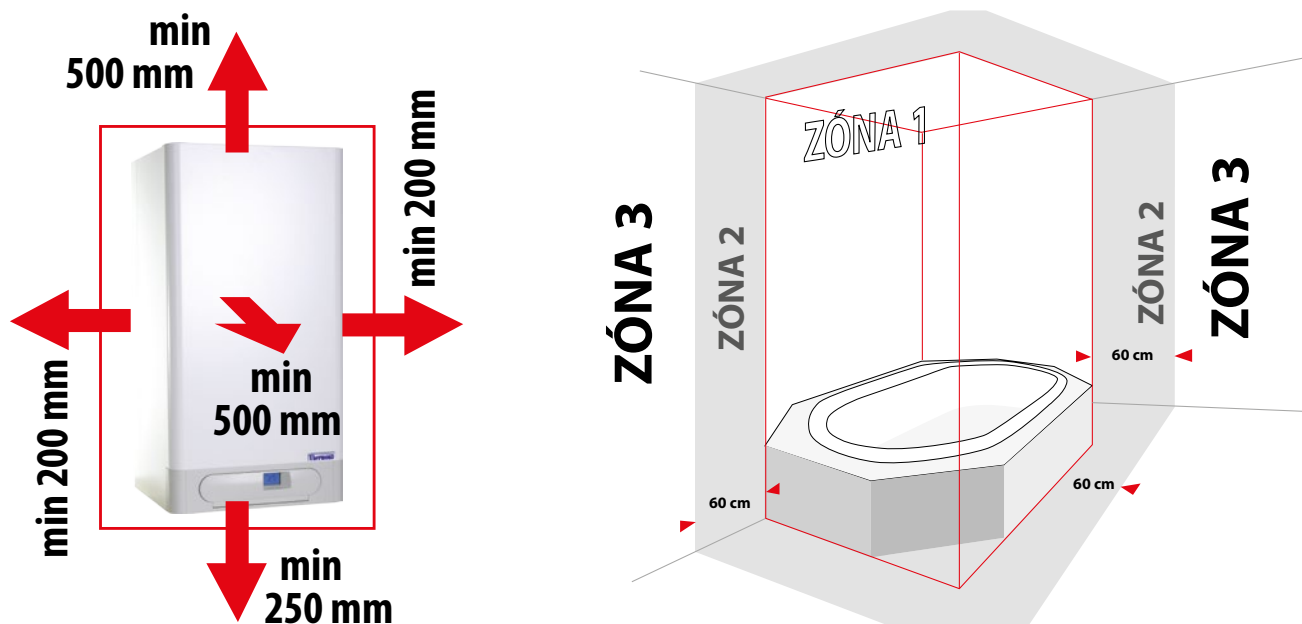
3.3 Umístění kotle

Kotle THERM je možné instalovat v prostředí základním AA5/AB5 dle ČSN 33 2000-3 a ČSN 33-2000-5-51 ed 3 (rozsah teplot +5 až 40°C, vlhkost v závislosti na teplotě až do max. 85 %, bez škodlivých chemických vlivů). Spalovací vzduch nesmí obsahovat halogenuhlovodíky a páry agresivních látek, nesmí mít vysokou vlhkost a prašnost.

Kotle lze instalovat v bytovém i nebytovém prostoru (hluknost vyhovuje vyhlášce MZ č.13/1977 Sb.).

Závěsné kotle THERM **nesmí být** instalovány v prostorách s vanou, v koupelnách, umývacích prostorách a sprchách v zónách 0 a 1 podle ČSN 33 2000-7-701 ed.2. Krytí elektrických částí IP 44 splňuje podmínky odolnosti proti stříkající vodě - případná možnost umístění i v prostorách s vanou nebo sprchou a umývacích prostorách v zóně 2 opět podle ČSN 33 2000-7-701 ed.2. Je-li kotel instalován v přípustných zónách, musí být podle téže normy také současně provedeno ochranné pospojování všech vodivých částí.

Velikost prostoru v němž jsou kotle instalovány a způsob jeho větrání musí být v souladu s TPG 704 01. Místo instalace je třeba zvolit tak, aby bylo umožněno přístupu v případě obsluhy nebo servisní prohlídky. Doporučené vzdálenosti jsou uvedeny na následujících obrázcích.



Upozornění

K obrysu kotle se nesmí přibližovat předměty ve smyslu ČSN 06 1008 (klasifikované dle ČSN EN 13501-1 + A1: 2010) na menší vzdálenost jak: **100 mm** z materiálů B - nesnadno hořlavých, C1 - těžce hořlavých nebo C2 - středně hořlavých **200 mm** z materiálů C3 - lehce hořlavých (např. dřevovláknité desky, celulóznové hmoty, polyuretan, polystyrén, polyetylén, PVC apod.)

Bezpečná vzdálenost hořlavých předmětů od kotle je 50 mm, od kouřovodu a kontrolního průzoru 200 mm. Blíže nelze předměty z hořlavých materiálů umísťovat. Stěna, na které bude kotel zavěšen, musí být z nehořlavého materiálu.

Před započítím prací, které mohou mít za následek změnu prostředí v prostoru instalovaného kotle (např. práce s nátěrovými hmotami, lepidly atd.), je nutné vypnout kotel přepínačem režimů (poloha ukazatelem na „0“) a odpojit jej z elektrické sítě (vytáhnutím síťové vidlice ze zásuvky).

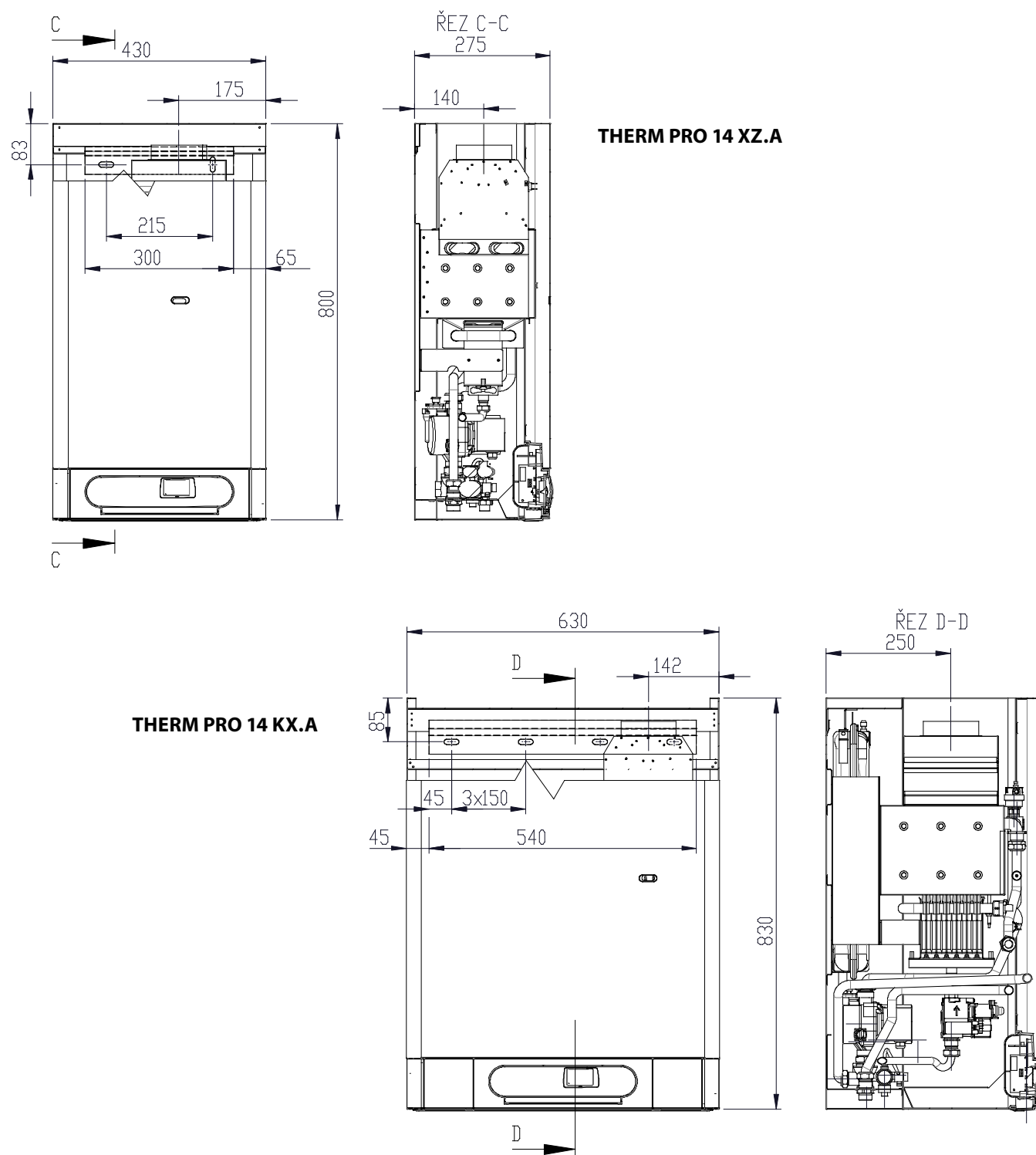
3.4 Zavěšení kotle

Závěsné kotle řady THERM PRO 14 se připevní na zeď pomocí závěsné lišty, dodávané spolu s kotlem podle obrázků níže.

Postup zavěšení kotle

1. Důkladně rozměřte pozici zavěšení kotle (dle obrázku s rozměry)
2. Přiložte závěsnou lištu na požadované místo a pomocí vodováhy lištu vyrovnejte
3. Vyznačte tužkou místa, ve kterých se budou vrtat otvory
4. Lištu odejměte a pomocí vrtáku $\varnothing 10$ mm vyvrtajte potřebné otvory
5. Vložte hmoždinky do otvorů a následně lištu pomocí přiložených šroubů upevněte
6. Zavěste kotel na závěsnou lištu

V případě montáže na zeď s nižší nosností se doporučuje upevnění konzultovat se stavebním technikem. Kolem kotle je nutné z důvodu servisní prohlídky či případného servisního zásahu ponechat manipulační prostor tak, aby bylo možné na kotli snadno a bezpečně pracovat rukama i běžným ručním nářadím.



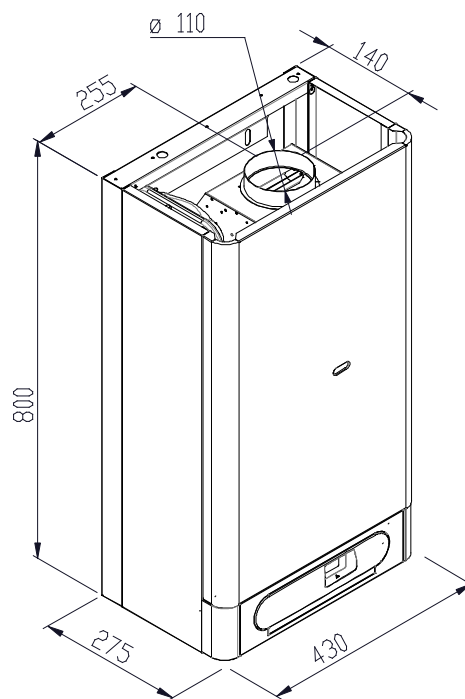
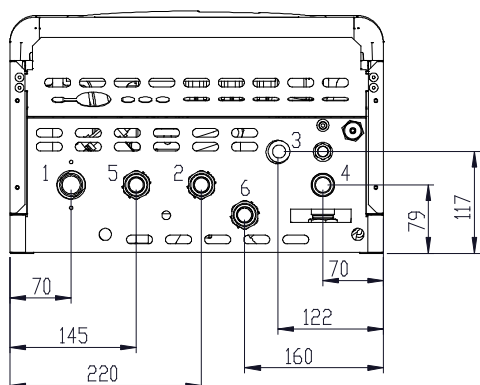
3.5 Připojení kotle na teplovodní systém

Vlastní připojení kotlů k topnému rozvodu musí být provedeno takovým způsobem, aby nebyly silově namáhány připojovací vývody kotle a zároveň nemohlo docházet k jeho zavzdušňování.

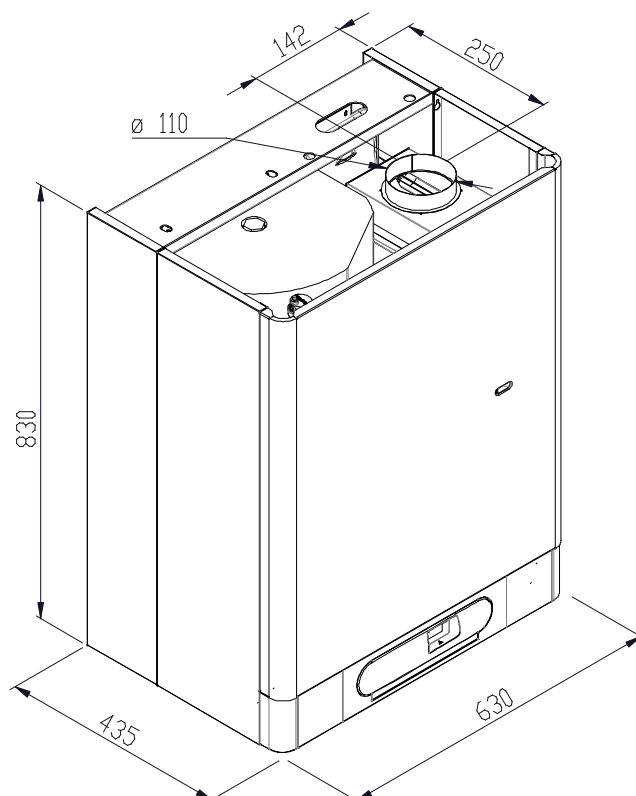
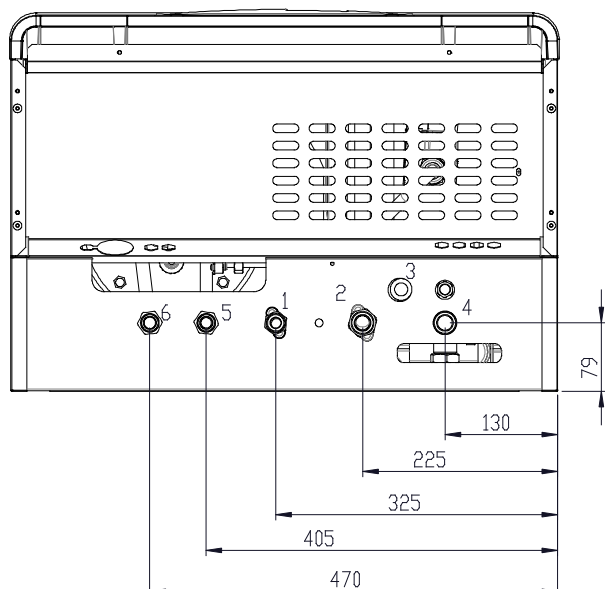
Vzhledem k tomu, že se jedná o teplovodní průtočný kotel, který je vybaven vlastním čerpadlem, je nutno řešit jeho připojení k topné soustavě projektem s vazbou na výpočty hydraulických poměrů celé sestavy. Snížení průtoku topné vody (vlivem velkých hydraulických odporů otopného systému) má za následek zvýšení teplotního spádu otopného systému (nižší předávaný výkon) a nedostatečné proplachování spalínového výměníku (vznik místních varů; větší možnost tvorby vnitřních usazenin). Pro využití max. výkonu výměníku (14 kW), zajištění správné funkce a vysoké životnosti je nutno zajistit minimální přetlak otopného systému 0,8 baru. Doporučujeme udržovat tlak topné vody v soustavě v rozmezí 1,0 - 1,5 bar.

3.5.1 Rozměry a připojení

THERM PRO 14 XZ.A



THERM PRO 14 KX.A

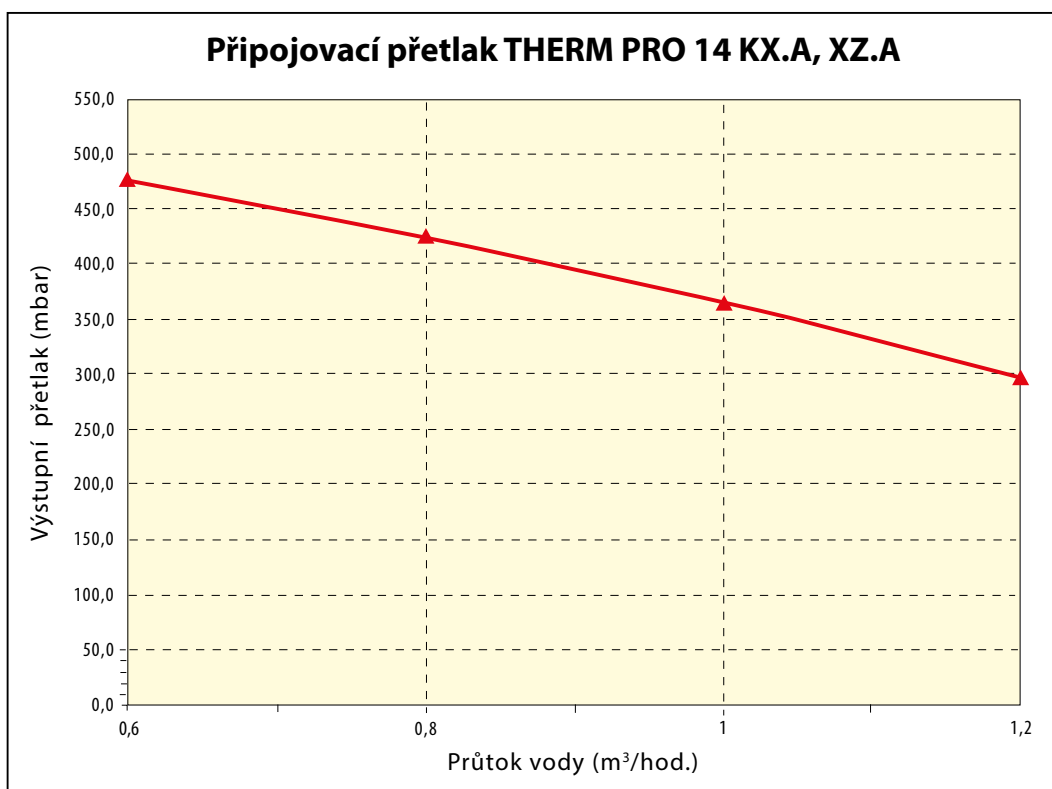


PŘIPOJENÍ KOTLŮ	TYP KOTLE			
	ROZMĚR	TYP ZÁVITU	THERM PRO 14 XZ.A	THERM PRO 14 KX.A
Vstup plynu	G 3/4"	vnější	1	-
	G 1/2"	vnější	-	1
Výstup topné vody	G 3/4"	vnější	2	2
Pojistný ventil	G 1/2"	vnitřní	3	3
Vstup vratné vody	G 3/4"	vnější	4	4
Výstup topné vody do zásobníku	G 3/4"	vnější	5	-
Vstup vratné vody ze zásobníku	G 3/4"	vnější	6	-
Vstup vody do zásobníku	G 1/2"	vnější	-	5
Výstup vody ze zásobníku	G 1/2"	vnější	-	6

3.5.2 Grafy připojovacích přetlaků topné vody (na výstupu topné vody)

Upozornění: Křivky použitelných připojovacích přetlaků topné vody jsou zpracovány pro čerpadlo **Wilо Yonos PARA 15/7**.

! Vzhledem k předávanému výkonu kotle a odporovým vlastnostem výměníku nedoporučujeme výkon čerpadla snižovat.



! Systém potrubí musí být veden tak, aby se zabránilo vzniku vzduchových bublin a usnadnilo se odvětrávání. Odvětrávací prvky by měly být osazeny na všech nejvýše položených částech topného systému a dále pak na všech otopných tělesech.

Před vyzkoušením a uvedením do provozu musí být dle ČSN 06 0310 součástí montáže provedeno důkladné propláchnutí topného systému do úplně čistého stavu. Pro zabránění zanesení nečistot do systému kotle musí být vstup vratné vody z topného systému do kotle bezpodmínečně osazen vhodným filtrem či odkalovačem. Filtr je potřeba v pravidelných intervalech kontrolovat a čistit.

Topná soustava musí být provedena v souladu s ČSN 06 0830 – Zabezpečovací zařízení pro ústřední vytápění a ohřívání užitkové vody a s ČSN 06 0310 – Projektování a montáž ústředního vytápění.



Výrobce vyžaduje

- do sání čerpadla namontovat filtr, event. i odkalovací zařízení (např. Spirovent Kal)
- ve vytápěcích systémech s termostatickými ventily osadit přepouštěcí ventil
- v nejnižším místě soustavy v bezprostřední blízkosti kotle umístit kohout pro napouštění a vypouštění teplotního média z topné soustavy a pro odkalování
- osadit na výstup z kotle a na nejvyšší bod topného systému odvětrávací zařízení



Výrobce doporučuje

- systém naplnit měkkou vodou dle ČSN 07 7401
- oddělit kotel na vstupu i výstupu uzavírací armaturou (viz ČSN 06 0830), aby v případě kontroly, opravy kotle nebo čištění filtru nebylo nutné vypouštět celou soustavu

3.5.3 Expanzní nádoby

Kotle řady THERM PRO 14 jsou standardně vybaveny integrovanou expanzní nádobou topného systému o objemu 7l. Uvedený objem expanzní nádoby je ve většině případů dostačující pro pokrytí expanze topné vody ve standardních topných systémech s deskovými otopnými tělesy. V některých starších topných systémech s větším objemem topné vody bývá zapotřebí osadit ještě doplňující expanzní nádobu. Kotle PRO 14 KX.A jsou navíc vybaveny i expanzní nádobou TV. Objem této nádoby je 2 litry.

3.5.4 Použití nemrznoucích směsí

Nedoporučujeme do topných systémů napouštět nemrznoucí směsi vzhledem k jejich vlastnostem nevhodným pro provoz kotle. Jedná se zejména o snížení předávání tepla, velkou objemovou roztažnost, stárnutí, poškození pryžových částí kotle.



Pouze v nevyhnutelných případech je dovoleno použít certifikované nemrznoucí směsi určené výslovně pro tyto účely a v doporučených koncentracích dle jejich výrobce. (např. FRITERM® - výrobce Velvana, a.s., Velvary).

3.5.5 Pojistný ventil

Ve spodní části kotle je umístěn pojistný ventil. Při provozu kotle může dojít za určitých okolností k propouštění vody či úniku páry z pojistného ventilu. Z tohoto důvodu je vhodné nainstalovat na výstup poj. ventilu vhodný svod, který bude vyveden do odpadního systému.



V žádném případě se nesmí manipulovat s pojistným ventilem za provozu kotle!

3.6 Připojení kotle k rozvodu plynu

Připojení kotle k rozvodu plynu musí být provedeno vždy odborně způsobilou firmou s platným oprávněním a odborně způsobilými zaměstnanci – držiteli platného osvědčení vydaného podle zákona **č.174/1968 Sb.** (v platném znění) a vyhlášky ČUBP a ČBU **č. 21/1979 Sb.** (v platném znění) a podle schválené dokumentace pro plynoinstalaci. Před kotel se již neumísťuje regulátor tlaku plynu. Zmíněný regulátor je již obsažen ve sružené plynové armatuře, která je součástí kotle. Před kotel musí být osazen kulový ventil s odpovídajícím atestem pro plyn. Uzávěr plynu musí být volně přístupný. Vnitřní rozvodná síť plynu i plynoměr musí být dimenzovány s ohledem i na jiné plynové spotřebiče uživatele. Plynovody v budovách musí být provedeny dle **ČSN EN 1775**.

Kotel je určen k provozu na **zemní plyn** s výhřevností $9 \div 10,5 \text{ kWh/m}^3$ a jmenovitým tlaku v rozvodné síti 20 mbar a dále (po přestavbě trysek aj.) na **propan** o jmenovitým tlaku v rozvodné síti 37 mbar.

3.7 Přestavba na jiná paliva

Při přestavbě kotle z hlediska změny plynu je nutno provést demontáž rampy hořáku, provést záměnu trysek a změnit nastavení tlakového rozmezí na plynové armatuře. Dále je třeba provést změnu nastavení na řídicí elektronice kotle (viz el. schéma zapojení kotle). Tyto činnosti může provádět pouze proškolený servisní pracovník!

Po ukončení montáže plynového vedení ke kotli je nutné důkladné ověření plynotěsnosti všech spojů.

3.8 Plnění a vypouštění topného systému

Během plnění topného systému musí být kotel odpojen od el. sítě vytažením síťové vidlice ze zásuvky. Plnění musí probíhat pomalu, aby mohl unikat vzduch příslušnými odvzdušňovacími ventily. Voda pro první naplnění i pro dopouštění musí být dle ČSN 07 7401 / 1992 čirá, bezbarvá, bez suspendovaných látek, oleje a chemicky agresivních příměsí, nesmí být kyselá (pH nesmí být nižší než 7), s minimální uhličitánovou tvrdostí (max. 3,5 mval/l). V případě úpravy tvrdosti je nutné použít výrobcem schválené přípravky.

3.8.1 Postup napouštění topného systému

1. Zkontrolujte a seřídte tlak v expanzní nádobě podle předepsaného statického tlaku v systému
2. Otevřete napouštěcí ventil topné soustavy a na manometru kotle sledujte vzrůstající tlak v topné soustavě
3. Po naplnění topného systému by měl tlak být v rozmezí 1,0 - 1,5 bar
4. Odvzdušněte pečlivě všechny radiátory (při cirkulaci vody nesmí být slyšet vzduchové bubliny)
5. Opět zkontrolujte tlak vody v systému – po odvzdušnění bude pravděpodobně nutné topný systém dotlakovat
6. Zkontrolujte, zda jsou uzavřeny odvzdušňovací ventily na topných tělesech, automatické odvzdušňovací ventily v kotli zůstanou mírně pootevřené!

Při nedodržení výše uvedených požadavků se nevztahuje záruka na poškozené komponenty!

3.8.2 Dopouštění vody do topného systému

Dopouštění vody do systému je popsáno v kapitole „Údržba a servis“ v části „Návod k obsluze“.

3.8.3 Vypouštění vody z topného systému

Úplné vypouštění vody z celé topné soustavy je třeba řešit systémovým vypouštěcím ventilem umístěným v nejnižším bodě topné soustavy.

3.9 Připojení na komín

Uvedené varianty kotlů se připojují na zvláštní komínový průduch, který musí mít průměr odpovídající výkonu kotle a musí být vyvločkován v návaznosti na ČSN. Před připojením kotle doporučujeme konzultaci s místním kominíkem popř. zajištění předběžné revize. Kotel je vybaven vestavěným přerušovačem tahu. Doporučený komínový tah nad přerušovačem je v rozmezí 3 – 5 Pa. Část kouřovodu nad přerušovačem musí být svislá v délce 400 mm. Do kouřovodu není přípustné vkládat tělesa omezující průchod spalin (např. různé druhy výměníků pro využití jejich zbytkového tepla). Kouřovod není součástí vybavení kotle.

Komín musí být proveden v souladu s ČSN 73 4201 a musí splňovat např. následující požadavky

1. Komínová vložka musí být z nepropustného materiálu a odolná vůči spalinám a kondenzátu
2. Komín musí vykazovat dostatečnou pevnost a malý prostup tepla. Musí být dostatečně těsný, aby se zabránilo ochlazování

Tzv. komínové varianty kotlů se smí umístit pouze v místnostech, které jsou ve shodě s příslušnými požadavky na způsob větrání! Kotle si odebírají vzduch pro spalování přímo z prostoru, ve kterém jsou instalovány! Přívod a potřebné množství vzduchu pro spalování a větrání místnosti je nutné řešit v souladu s platnými předpisy. Více např. viz. TPG 70401 - Odběrná plynová zařízení a spotřebiče na plyná paliva v budovách.

3.10 Připojení kotle na elektrickou síť

Kotle jsou vybaveny třívodičovou přívodní šňůrou s vidlicí. Připojují se do síťové zásuvky instalované poblíž kotle tak, aby síťová vidlice byla přístupná i po instalaci kotle ve smyslu požadavku **ČSN EN 60 335-1**. Zásuvka musí vyhovovat ochraně před nebezpečným dotykem neživých částí v sítích TN (dříve tzv. nulováním) nebo v sítích TT (dříve tzv. zemněním) a její připojení musí být dle **ČSN 33 2180** provedeno tak, aby ochranný kolík byl nahoře a střední resp. nulovací vodič byl připojen (při čelním pohledu) na pravou dutinku. Síťové napětí musí být 230 V ± 10 %.

 **Instalaci zásuvky, připojení prostorového termostatu a servis elektrické části kotle může provádět pouze osoba s odpovídající odbornou elektrotechnickou kvalifikací dle vyhl. č. 50/1978 Sb.**

3.10.1 Připojení pokojového termostatu

Pro ovládání kotle prostorovým termostatem lze použít pouze takový termostat, který má beznapěťový kontakt, tzn. že nepřivádí do kotle žádné cizí napětí.

Prostorový termostat je třeba propojit s kotlem dvoužilovým vodičem. Doporučený průřez pro připojení pokojového termostatu pro měděný slaněný vodič (lanko) je od 0,5 do 1,0 mm².

Svorkovnice pro připojení pokojového termostatu je umístěna na řídicí elektronice kotle (viz. el. schéma zapojení kotle). Z výroby je vybavena propojkou. Propojka se vyjímá pouze v případě připojení prostorového termostatu! Svorkovnice je přístupná po sejmutí vnějšího krytu, vyklopení a následném demontování zadní části ovládacího panelu.


3.10.2 Připojení pokojového regulátoru s komunikací OpenTherm

Připojení inteligentního pokojového regulátoru se provádí obdobně jako připojení klasického prostorového termostatu. Regulátor se připojuje na stejnou svorku. Nikdy však nelze připojit oba typy regulátorů současně!

Technické doporučení při propojování regulátoru s komunikací OpenTherm s kotlem

Propojovací kabel slouží jak k napájení regulátoru, tak k přenosu signálu vzájemné komunikace protokolem OpenTherm mezi automatikou kotle a regulátorem.

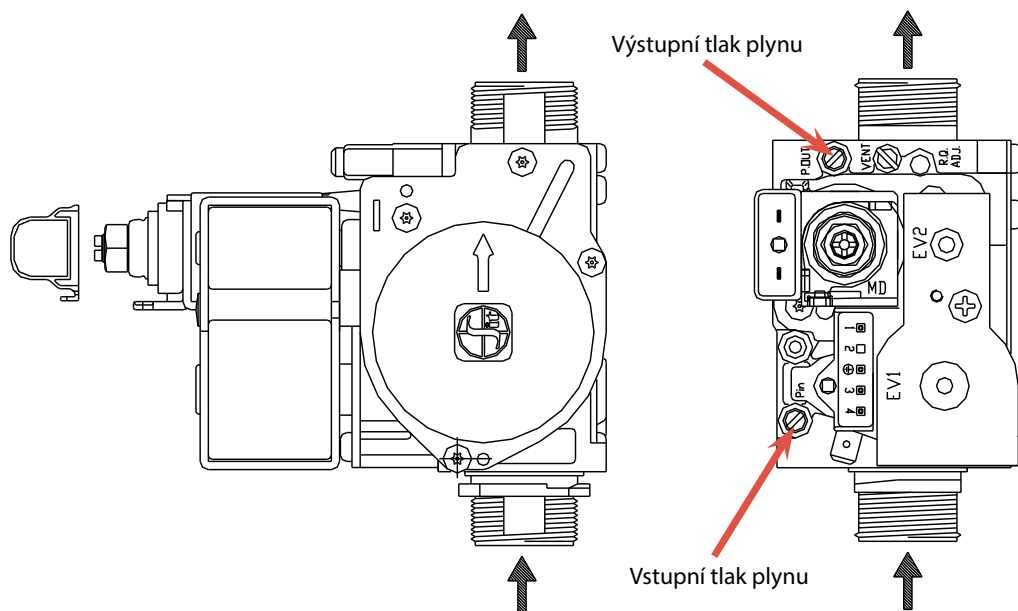
Počet vodičů vedení	:	2
Maximální délka vedení	:	50 metrů
Maximální odpor vedení	:	2 x 5 Ohm
Polarita	:	nepolarizované připojení (vodiče jsou záměnné)

 **Pro zamezení rušení komunikace je nezbytné použít kroucený pár nebo stíněný pár vodičů! Propojovací kabel nesmí mít souběh ani pokud možno křížení se silovým vedením! Stínění kabelu se musí vzájemně propojit a uzemnit nejlépe na faston ukostření (X2) k automaticke kotle (stínění nesmí být zemněno na kostru v několika místech!). Vhodný je např. kabel SYKFY.**

4. DOPLŇUJÍCÍ INFORMACE PRO SERVIS

4.1 Plynová armatura SIT 845 SIGMA - nastavení

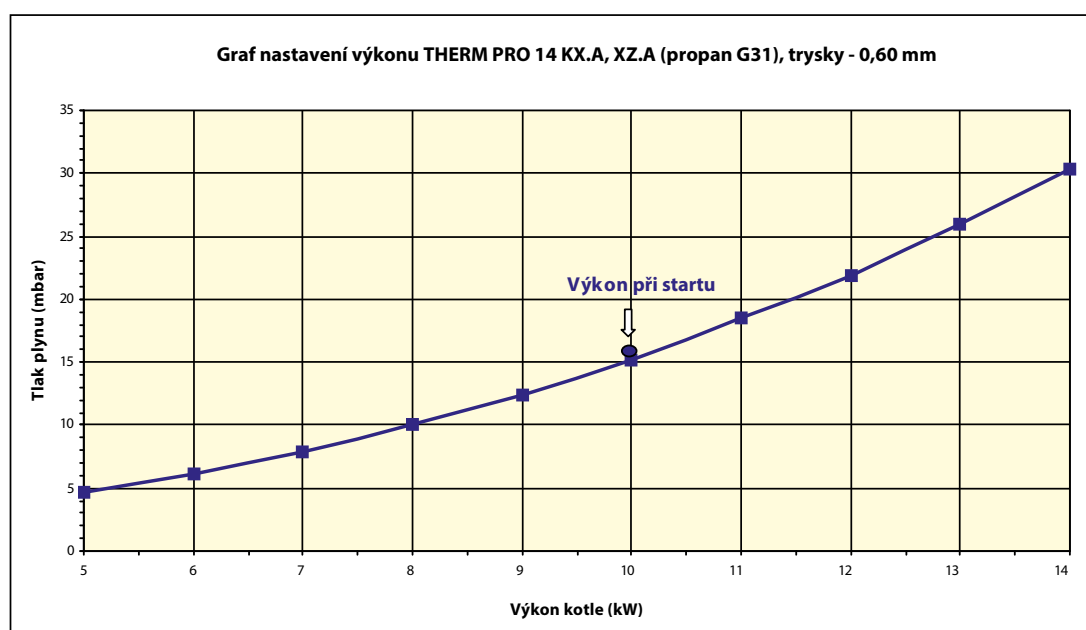
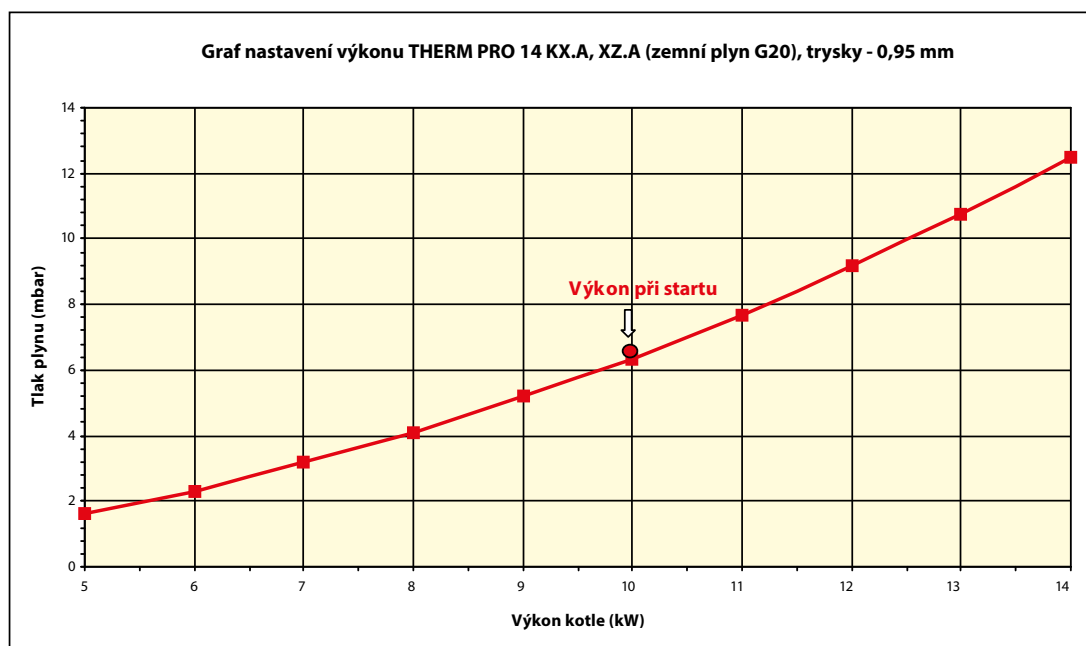
Plynová armatura SIT 845 SIGMA je osazena dvěma odběrnými nástavci pro měření tlaku plynu (viz obrázek). Nástavce jsou standardně vybaveny uzavíracími šrouby, které se uvolňují při měření. Po skončení měření je nutné uzavírací šrouby pečlivě utáhnout (doporučený utahovací moment je 1 Nm).



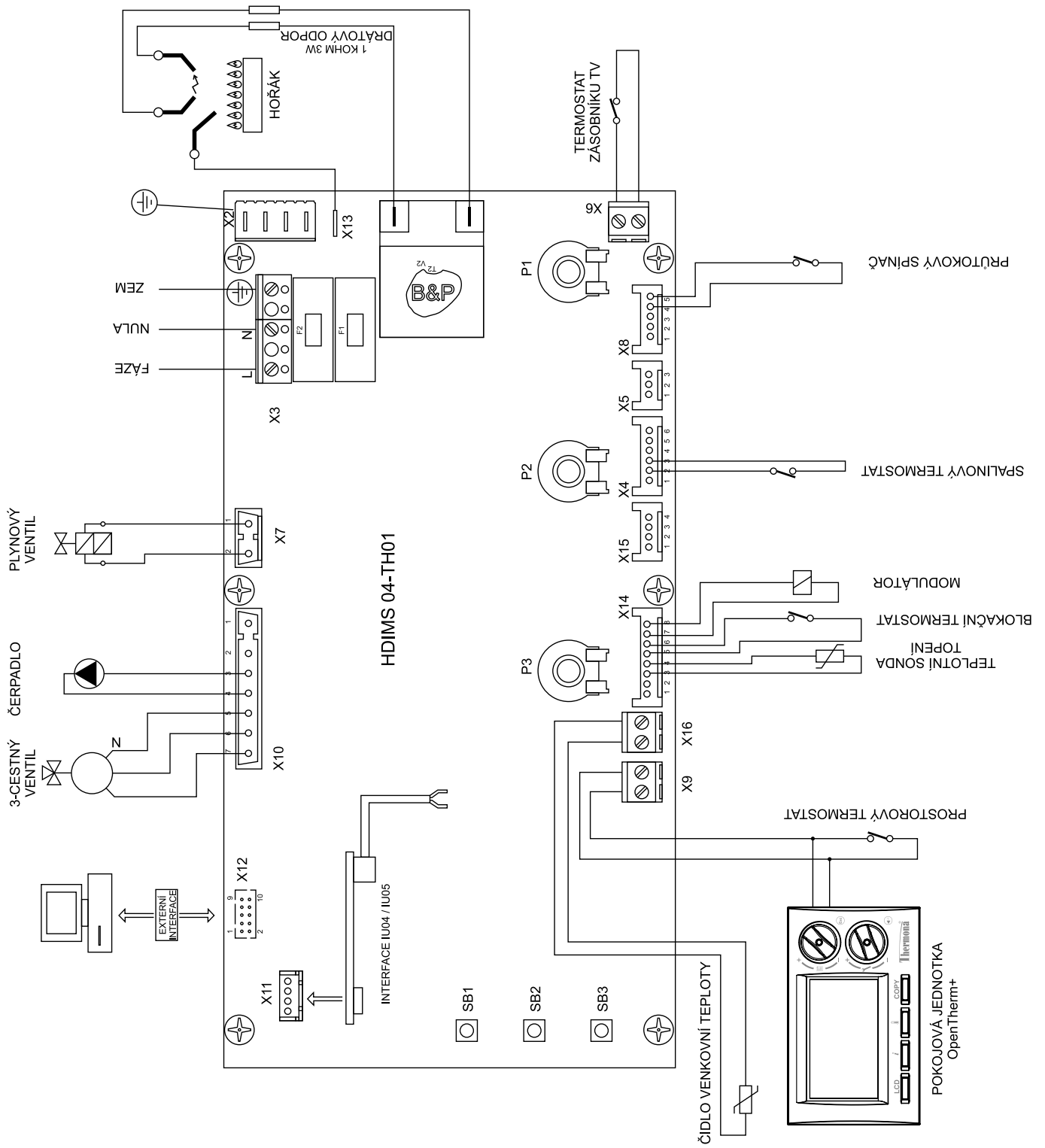
Nastavení maximálního, minimálního a startovacího výkonu provádí pracovník servisní organizace!

System pro nastavení rozmezí tlaku plynu na modulátoru je chráněn plastovou krytkou. Tato se sundává při nastavování tlaku plynu a po skončení nastavení je nutné ji opět nasadit do původní polohy nezbytné pro správnou funkci modulační cívky).

4.2 Grafy nastavení výkonu kotle



4.3 Elektrické schéma zapojení



Informační list výrobku

dle požadavků nařízení komise EU č. 811/2013 a 813/2013

Model/y: **THERM PRO 14 KX.A**

Kondenzační kotel: NE

Nízkoteplotní (**) kotel: NE

Kotel typu B1: ANO

Kombinovaný ohřívač: NE

Položka	Označení	Hodnota	Jednotka	Položka	Označení	Hodnota	Jednotka
Třída sezonní energetické účinnosti vytápění	C			Sezonní energetická účinnost vytápění	η_s	75	%
Jmenovitý tepelný výkon	P_{rated}	14	kW	U kotlových ohřívačů pro vytápění vnitřních prostorů a kotlových kombinovaných ohřívačů: užitečná účinnost			
U kotlových ohřívačů pro vytápění vnitřních prostorů a kotlových kombinovaných ohřívačů: užitečný tepelný výkon				Při jmenovitém tepelném výkonu a ve vysokoteplotním režimu (*)	η_4	81,41	%
Při jmenovitém tepelném výkonu a ve vysokoteplotním režimu (*)	P_4	14,00	kW	Při 30% jmenovitého tepelného výkonu a v nízkoteplotním režimu (**)	η_1	78,83	%
Při 30% jmenovitého tepelného výkonu a v nízkoteplotním režimu (**)	P_1	2,85	kW	Další položky			
Spotřeba pomocné elektrické energie				Tepelná ztráta v pohotovostním režimu	P_{stby}	0,146	kW
Při plném zatížení	el_{max}	0,060	kW	Spotřeba elektrické energie zapalovacího hořáku	P_{ign}		kW
Při částečném zatížení	el_{min}	0,054	kW	Emise oxidů dusíku	NO_x	44	mg/kWh
V pohotovostním režimu	P_{SB}	0,004	kW	Hladina akustického výkonu ve vnitřním prostoru	L_{WA}	57	dB

U kombinovaných ohřívačů:

Položka	Označení	Hodnota	Jednotka	Položka	Označení	Hodnota	Jednotka
Třída energetické účinnosti ohřevu vody	B			Energetická účinnost ohřevu vody	η_{wh}	72	%
Deklarovaný zátěžový profil	L			Denní spotřeba paliva	Q_{fuel}	17,109	kWh
Denní spotřeba elektrické energie	Q_{elec}	0,100	kWh	Roční spotřeba paliva	AFC	13	GJ
Roční spotřeba elektrické energie	AEC	22	kWh				

(*) Vysokoteplotním režimem se u kondenzačních kotlů rozumí návratová teplota 60 °C na vstupu do ohřívače a vstupní teplota 80 °C na výstupu z ohřívače.

(**) Nízkou teplotou se u kondenzačních kotlů rozumí návratová teplota 30 °C, u nízkoteplotních kotlů 37 °C a u ostatních ohřívačů 50 °C (na vstupu do ohřívače).

Informační list výrobku

dle požadavků nařízení komise EU č. 811/2013 a 813/2013

Model/y: **THERM PRO 14 XZ.A**

Kondenzační kotel: NE

Nízkoteplotní (**) kotel: NE

Kotel typu B1: ANO

Kombinovaný ohřívač: NE

Položka	Označení	Hodnota	Jednotka	Položka	Označení	Hodnota	Jednotka
Třída sezonní energetické účinnosti vytápění	C			Sezonní energetická účinnost vytápění	η_s	75	%
Jmenovitý tepelný výkon	P_{rated}	14	kW	U kotlových ohřívačů pro vytápění vnitřních prostorů a kotlových kombinovaných ohřívačů: užitečný tepelný výkon			
U kotlových ohřívačů pro vytápění vnitřních prostorů a kotlových kombinovaných ohřívačů: užitečný tepelný výkon				Při jmenovitém tepelném výkonu a ve vysokoteplotním režimu (*)	η_4	81,41	%
Při jmenovitém tepelném výkonu a ve vysokoteplotním režimu (*)	P_4	14,00	kW	Při 30% jmenovitého tepelného výkonu a v nízkoteplotním režimu (**)	η_1	78,83	%
Při 30% jmenovitého tepelného výkonu a v nízkoteplotním režimu (**)	P_1	2,85	kW	Další položky			
Spotřeba pomocné elektrické energie				Tepelná ztráta v pohotovostním režimu	P_{stby}	0,146	kW
Při plném zatížení	el_{max}	0,060	kW	Spotřeba elektrické energie zapalovacího hořáku	P_{ign}		kW
Při částečném zatížení	el_{min}	0,054	kW	Emise oxidů dusíku	NO_x	44	mg/kWh
V pohotovostním režimu	P_{SB}	0,004	kW	Hladina akustického výkonu ve vnitřním prostoru	L_{WA}	57	dB

U kombinovaných ohřívačů:

Položka	Označení	Hodnota	Jednotka	Položka	Označení	Hodnota	Jednotka
Třída energetické účinnosti ohřevu vody	B			Energetická účinnost ohřevu vody	η_{wh}	70	%
Deklarovaný zátěžový profil	L			Denní spotřeba paliva	Q_{fuel}	17,830	kWh
Denní spotřeba elektrické energie	Q_{elec}	0,120	kWh	Roční spotřeba paliva	AFC	13	GJ
Roční spotřeba elektrické energie	AEC	26	kWh				

(*) Vysokoteplotním režimem se u kondenzačních kotlů rozumí návratová teplota 60 °C na vstupu do ohřívače a vstupní teplota 80 °C na výstupu z ohřívače.

(**) Nízkou teplotou se u kondenzačních kotlů rozumí návratová teplota 30 °C, u nízkoteplotních kotlů 37 °C a u ostatních ohřívačů 50 °C (na vstupu do ohřívače).

7. OSVĚDČENÍ O JAKOSTI A KOMPLETNOSTI VÝROBKU

Plynové kotle THERM:

Typové označení: **THERM PRO 14 KX.A**
THERM PRO 14 XZ.A

Výrobní číslo:

Výrobek dodaný s tímto osvědčením odpovídá platným technickým normám a technickým podmínkám. Výrobek byl zhotoven dle příslušné výkresové dokumentace, v požadované kvalitě a je schválen Strojírenským zkušebním ústavem s.p. autorizovaná osoba 202.

THERM PRO 14 KX.A, XZ.A

- certifikát přezkoušení typu podle ES směrnice pro spotřebiče plyných paliv 2009/142/ES č. E-30-00709-09-rev. 1
- certifikát přezkoušení typu podle ES směrnice na účinnost 92/42/EHS č. E-30-00710-09-rev. 1

Technická kontrola

datum:

razítko a podpis:

The logo for Thermona, featuring the word "Thermona" in a bold, blue, serif font. A blue horizontal line with a slight curve is positioned above the letters "e" and "n". A registered trademark symbol (®) is located at the top right of the line.

všechno co děláme hřeje

THERMONA, spol. s r. o.

Stará osada 258, 664 84 Zastávka u Brna

Česká republika

Tel.: +420 544 500 511, fax: +420 544 500 506

thermona@thermona.cz

www.thermona.cz



© THERMONA 2016

Thermona[®]

THERMONA, spol. s r.o., Stará osada 258, 664 84 Zastávka u Brna,
☎ +420 544 500 511 • FAX +420 544 500 506 • ✉ thermona@thermona.cz • www.thermona.cz