

Akumulačná nádrž typu P a PR



NÁVOD NA OBSLUHU A MONTÁŽ AKUMULAČNÝCH NÁDRŽÍ

1. Akumulačná nádrž typu P

Použitie a vyhotovenie

Akumulačné nádrže s jedným výmenníkom typu P (bez výmenníka) sú vyrábané v objemoch 800l, 1000l a 2000l. Zásobníky sú určené na akumuláciu tepla vo vykurovacom systéme. Akumulačné nádrže sú dodávané s alebo bez izolácie. Izolácia nádrže je tvorená polyuretánovou penou hrúbky 100 mm vybavená ochrannou vrstvou a je uzatvárateľná pomocou zipsu.

Akumulačné nádrže sú vyrábané ako stojaté. Sú ideálne pre použitie vo všetkých vykurovacích systémoch s kotlami na tuhé palivo, zemný plyn alebo tepelnými čerpadlami.

Veľký počet pripojovacích hrdiel umožňuje použitie nádrží aj v rôznych atypických vykurovacích systémoch, ako aj umožňuje zapájanie zásobníkov do batérií podľa individuálnych potrieb.

Tepelná izolácia

Tepelnú izoláciu zásobníkov tvorí vrstva mäkkej polyuretánovej peny s povrchovou fóliou z PVC, a celkovou hrúbkou 100mm. Akumulačné nádrže sú dodávané buď s izoláciou alebo bez nej.

Technický popis

Materiál: ST 37.2

Zváranie: automatické zváranie (WIG a MIG)

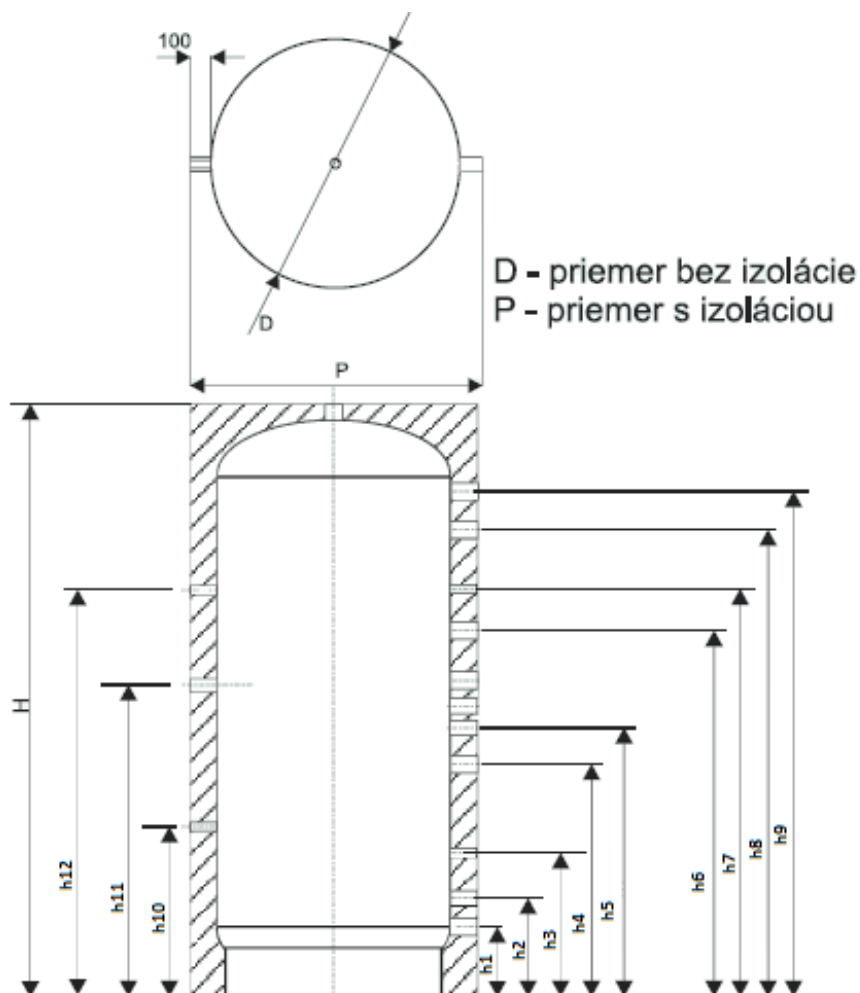
Maximálny pracovný pretlak nádrže: 3 bar

Maximálny skúšobný pretlak: 15 bar

Maximálna pracovná teplota: 95 °C

Izolácia: mäkká polyuretánová pena hrúbky 100 mm

Vonkajší plášť: PVC



Označenie			P800	P1000	P2000
Objem zásobníka		l	800	1000	2000
Max. dovolená teplota		°C	95	95	95
Max. prevádzkový tlak		bar	3	3	3
Hrúbka izolácie		mm	100	100	100
Priemer s izoláciou	P	mm	990	990	1350
priemer bez izolácie	D	mm	790	790	1150
Výška zásobníka	H	mm	1860	2040	2200
Výška prípojky 1 1/2"	h1	mm	170	170	230
Výška prípojky 1"	h2	mm	310	310	380
Výška prípojky 1/2"	h3	mm	465	495	500
Výška prípojky 1 1/2"	h4	mm	670	730	735
Výška prípojky 1"	h5	mm	820	880	980
Výška prípojky 1 1/2"	h6	mm	980	1060	1170
Výška prípojky 1/2"	h7	mm	1290	1450	1420
Výška prípojky 1 1/2"	h8	mm	1390	1520	1590
Výška prípojky 1 1/2"	h9	mm	1573	1742	1820
Výška prípojky 1/2"	h10	mm	570	580	920
Výška prípojky 1 1/2"	h11	mm	920	1130	1170
Výška prípojky 1/2"	h12	mm	1290	1500	1690
Hmotnosť		kg	126	152	382

2. Akumulačná nádrž typu PR

Použitie a vyhotovenie

Akumulačné nádrže s jedným výmenníkom typu PR (s jedným výmenníkom) sú vyrábané v objemoch 800l a 1000l. Zásobníky sú určené na akumuláciu tepla vo vykurovacom systéme. Akumulačné nádrže sú dodávané s alebo bez izolácie. Izolácia nádrže je tvorená polyuretánovou penou hrúbky 100 mm vybavená ochrannou vrstvou a je uzatvárateľná za pomoci zipsu.

Akumulačné nádrže sú vyrábané ako stojaté. Sú ideálne pre použitie vo všetkých vykurovacích systémoch s kotlami na tuhé palivo, zemný plyn alebo tepelnými čerpadlami.

Vo vyhotovení so zabudovaným výmenníkom tepla môžu dodávať do systému teplo zo slnečných kolektorov a celoročne tak pripravovať teplú úžitkovú vodu. Veľký počet pripojovacích hrdiel umožňuje použitie nádrží aj v rôznych atypických vykurovacích systémoch, ako aj umožňuje zapájanie zásobníkov do batérií podľa individuálnych potrieb.

Tepelná izolácia

Tepelnú izoláciu zásobníkov tvorí vrstva mäkkej polyuretánovej peny s povrchovou fóliou z PVC, a celkovou hrúbkou 100mm. Akumulačné nádrže sú dodávané buď s izoláciou alebo bez nej.

Technický popis

Materiál: ST 37.2

Zváranie: automatické zváranie (WIG a MIG)

Maximálny pracovný pretlak nádrže: 3 bar

Maximálny skúšobný pretlak: 15 bar

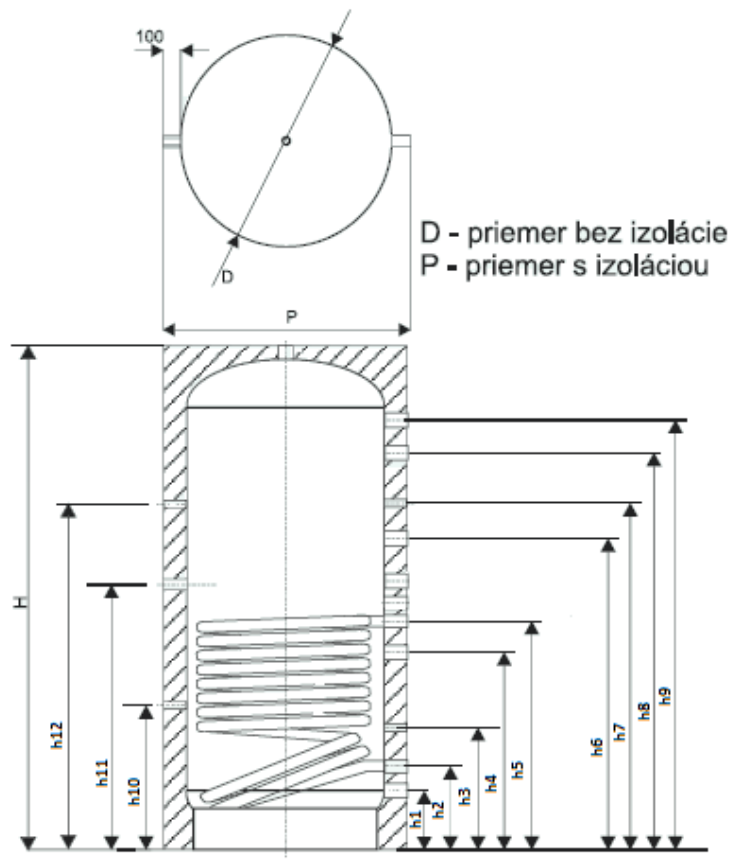
Maximálna pracovná teplota: 95 °C

Izolácia: mäkká polyuretánová pena hrúbky 100 mm

Vonkajší plášť: PVC

Výmenník tepla: oceľová rúra ST 37.2

Maximálny skúšobný pretlak výmenníka: 25 bar



Označenie			PR800	PR1000
Objem zásobníka		l	800	1000
		l/h	2450	3240
Výkon (80/10/45°C) solárny výmenník		kW	100	132
Max. dovolená teplota nádrž/výmenník		°C	95/120	95/120
Max. prevádzkový tlak nádrž/výmenník		bar	3/8	3/8
Objem výmenníka		l	15,1	18,16
Plocha výmenníka		m ²	2,9	3
Tlaková strata výmenníka		mbar	211,32	389,66
Hrúbka izolácie		mm	100	100
Priemer s izoláciou		mm	990	990
priemer bez izolácie		mm	790	790
Výška zásobníka	H	mm	1860	2040
Výška prípojky 1 1/2"	h1	mm	170	170
Výška prípojky 1"	h2	mm	310	310
Výška prípojky 1/2"	h3	mm	465	495
Výška prípojky 1 1/2"	h4	mm	670	730
Výška prípojky 1"	h5	mm	820	880
Výška prípojky 1 1/2"	h6	mm	980	1060
Výška prípojky 1/2"	h7	mm	1290	1450
Výška prípojky 1 1/2"	h8	mm	1390	1520
Výška prípojky 1 1/2"	h9	mm	1573	1742
Výška prípojky 1/2"	h10	mm	570	580
Výška prípojky 1 1/2"	h11	mm	920	1130
Výška prípojky 1/2"	h12	mm	1290	1500
Hmotnosť		kg	161	194

3. Inštalácia a uvedenie do prevádzky

Inštalácia musí vyhovovať príslušným platným predpisom a môže ju vykonávať iba kvalifikovaná a odborne spôsobilá osoba. **Poruchy zavinené nesprávnou inštaláciou, použitím a obsluhou nebudú predmetom záruky.** Po inštalácii zásobníka do existujúceho vykurovacieho systému a pripojení odporúčame celý vykurovací systém vyčistiť čistiacim prípravkom pre vykurovacie systémy.

Pripojenie k vykurovacím zdrojom

Nádrž umiestnite na zem, čo najbližšie vykurovacieho zdroja, pokiaľ máte nádrž z izoláciou nasadte ju. Okruhy vykurovania pripojte na vstupy a výstupy podľa rozloženia teploty v nádrži. V najnižšom mieste nádrže nainštalujte vypúšťací ventil. V najvyššom mieste sústavy nainštalujte odvzdušňovací ventil. Všetky pripojovacie rozvody zaizolujte.

Pripojenie k solárnemu systému

Táto nádrž nie je primárne určená na pripojenie k solárnemu systému, ale je to možné v prípade potreby pomocou výmenníka medzi solárnym systémom a nádržou. V tomto prípade všetky pripojovacie rozvody medzi nádržou a týmto výmenníkom starostlivo zaizolujte

Uvedenie do prevádzky

Táto nádrž nie je určená na prípravu pitnej vody pre domácnosť.

Nádrž sa napúšťa spoločne s vykurovacou sústavou pri rešpektovaní platných noriem a predpisov. Kvalita vody vo vykurovacej sústave závisí na kvalite vody, ktorou je systém pri uvedení do prevádzky napustený, na kvalite dopĺňovanej vody a početnosti jeho dopúšťania, a má veľký vplyv na životnosť vykurovacej sústavy. Pri nevyhovujúcej kvalite vody vykurovania môžu nastať problémy, ako sú korózie zariadenia a tvorba zrazenín, najmä na plochách s premennou teplotou.

Kvalita dopĺňovanej a vykurovacej vody je predpísaná normou STN 07 7401/1992 Zb.

4. Údržba nádrže

Na čistenie vonkajších častí akumuláčnej nádrže používajte navlhčenú handričku a vhodný čistiaci prostriedok. Nikdy nepoužívajte abrazívne prostriedky, rozpúšťadlá, prípravky na báze ropy atď.

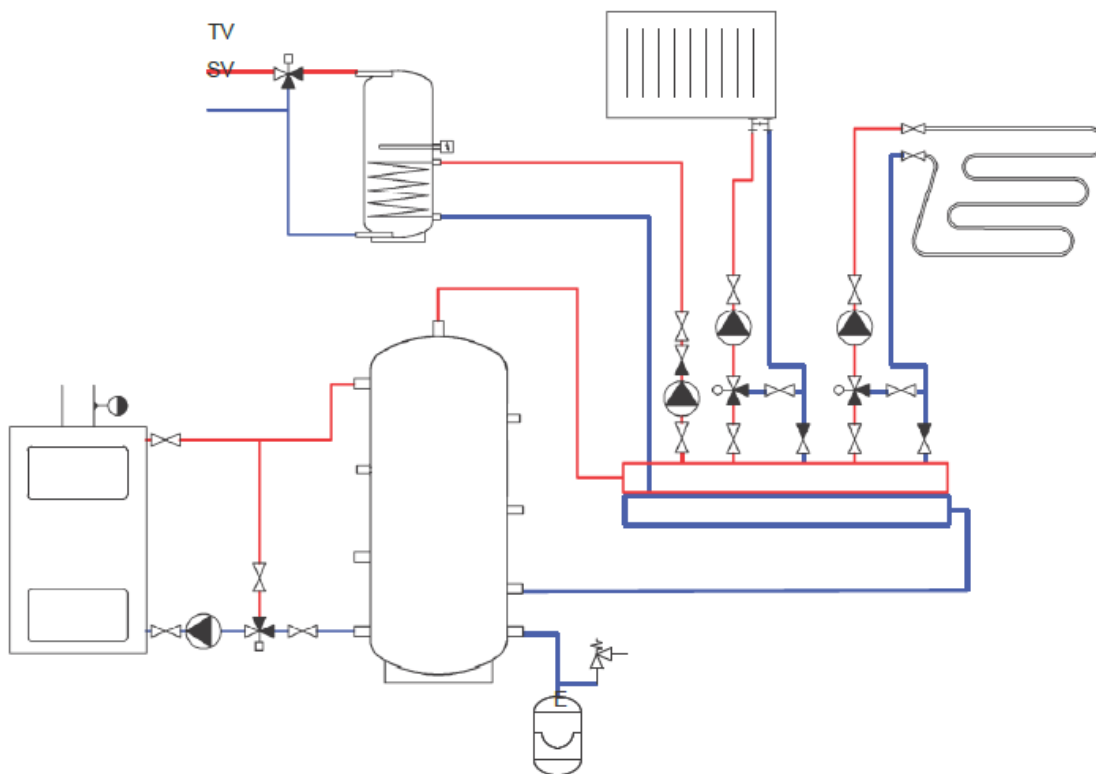
Skontrolujte, či okolo spojov nepresakuje voda.

5. Likvidácia

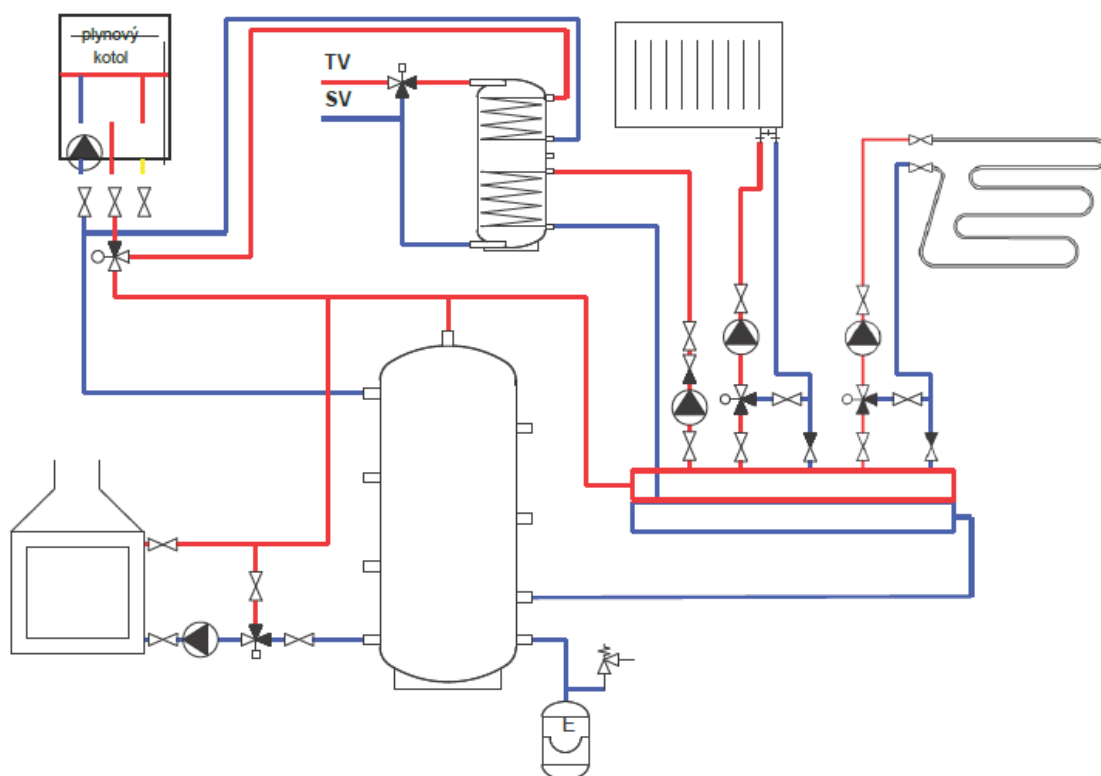
Obalový materiál je nutné zlikvidovať podľa platných predpisov. Po ukončení svojej životnosti sa s výrobkom nesmie zaobchádzať ako s domovým odpadom. Je nutné zabezpečiť jeho recykláciu. Izoláciu recyklujte ako plasty a oceľovú nádobu ako železný šrot.

6. Príklady zapojenia akumuláčnej nádrže

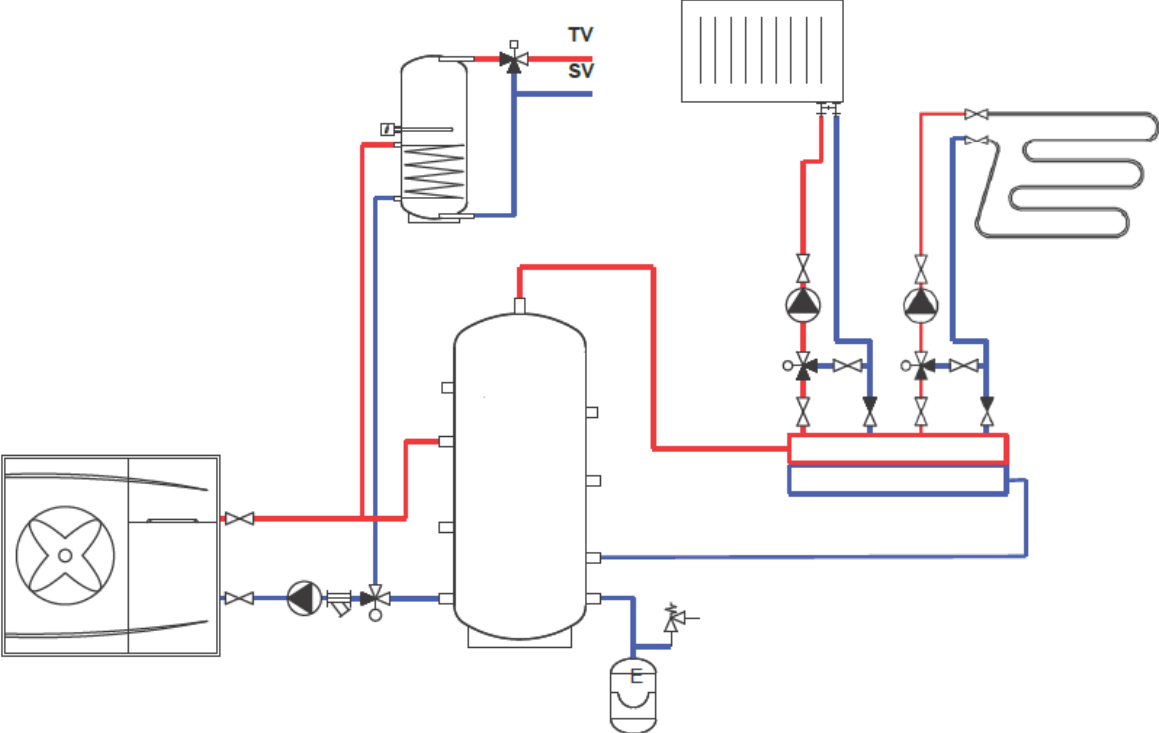
Pripojenie akumuláčnej nádrže ku kotlu na pevné palivo



Pripojenie akumuláčnej nádrže k plynovému kotlu a teplovodnému krbu



Pripojenie akumuláčnej nádrže k tepelnému čerpadlu



7. Záručný list a záručné podmienky

Záručný list pre akumuláčny nádrž typu P a PR.

Typ akumuláčnej nádrže..... Výrobné číslo :

Inštaláciu vykonala firma (názov, adresa sídla, telefón):

.....
.....
.....

Uvedenie do prevádzky vykonala firma (nevyplňujte, ak sa zhoduje s firmou, ktorá vykonala inštaláciu):

.....
.....
.....

Na vyššie uvedený výrobok predávajúca organizácia poskytuje záručnú dobu 24 mesiacov od dátumu predaja podľa §620, respektíve § 621 Občianskeho zákonníka. Počas vyššie uvedeného obdobia, za podmienok uvedených ďalej, má kupujúci právo na bezplatné odstránenie výrobné alebo skrytej chyby. Prípadná reklamácia vyššie uvedeného výrobku sa uplatňuje u predávajúcej organizácie, a to s riadne vyplneným záručným listom a dokladom o zakúpení výrobku.

Záručné podmienky

1. Inštaláciu výrobku a jeho uvedenie do prevádzky vykonal odborne spôsobilý pracovník.
2. Pri reklamácii zákazník predloží doklady potrebné na uplatnenie reklamácie (riadne vyplnený a potvrdený záručný list, doklad o zakúpení, eventuálne ďalšie doklady).
3. Inštalácia a uvedenie výrobku do prevádzky bolo vykonané v súlade s technickými podmienkami v návode na inštaláciu a použitie.
4. Pri prevádzke výrobku boli dodržané predpísané technické podmienky, ktoré sú uvedené v návode na inštaláciu a použitie vo všeobecne záväzných predpisoch alebo technických normách (maximálny tlak, teplota, kvalita vody atď.)

Záruka sa nevzťahuje najmä na prípady keď:

- Inštalácia výrobku bola vykonaná v rozpore s návodom na inštaláciu a použitie, všeobecne záväznými predpismi alebo technickými normami;
- porucha vznikla v dôsledku nevhodnej obsluhy alebo údržby;
- výrobok bol použitý na iný účel, ako je určený;
- porucha vznikla v dôsledku neodborného zásahu do výrobku alebo jeho neodbornou úpravou;
- porucha vznikla nevhodnou prepravou alebo iným mechanickým poškodením;
- k poruche došlo vplyvom chybných, chýbajúcich alebo nesprávne nastavených systémových prvkov, ktoré sú bezpodmienečne potrebné pre správnu činnosť výrobku;
- kvalita doplňovanej a ohrevnej vody nezodpovedá norme STN 077401;

- kvalita teplej vody nezodpovedá podmienkam, ktoré sú uvedené v návode na inštaláciu a použitie výrobku;
- došlo k poruche spôsobenej živelnou pohromou alebo inými nepredvídateľnými vplyvmi (záplava, búrka, požiar);
- bola zistená nedovolená manipulácia alebo falšovanie záručného listu alebo iných dokladov súvisiacich s predajom a zárukou tohto výrobku.

Nižšie uvedený odborne spôsobilý pracovník vyhlasuje, že výrobok uvedený v tomto záručnom liste bol riadne spustený do trvalej prevádzky za podmienok uvedených firmou MAGA s.r.o.

Predávajúca organizácia:

Názov organizácie:

.....

Pečiatka a dátum predaja :

Výrobok uviedol do prevádzky:

Meno pracovníka:

.....

Pečiatka a dátum uvedenia do prevádzky

Vyhlásenie vlastníka

Prehlasujem svojim podpisom, že mi boli vysvetlené základné funkcie výrobku a spôsob jeho údržby a, že som prevzal záručný list s návodom na inštaláciu a použitie.

LIST ZÁKAZNÍKA

Meno:

Priezvisko:

Firma:

Adresa: (ulica, č.d.)

..... (mesto)

..... (PSČ)

Tel / mobil:

Výrobok:

Výrobné číslo:

Dátum predaja:

Zákazník svojím podpisom prehlasuje, že výrobok prevzal bez chýb , poškodenia a plne funkčný a bol oboznámený s obsluhou a prevádzkou výrobku.

Povinnosťou zákazníka je si pri preberaní výrobku : výrobok rozbaľiť a skontrolovať

List zákazníka je nutné odoslať na adresu firmy do 7 dní od spustenia výrobku do prevádzky.

.....
Firma (predajca)

.....
Zákazník