



VIAFLAMES

fire is our passion

VIAFLAMES E22 ECO

CZ

Návod k instalaci, obsluze a
údržbě

Kotel na tuhá paliva s ručním přikládáním

E22 ECO 18

E22 ECO 24

E22 ECO 30



Obsah

str.

1	Symboly a bezpečnostní pokyny	3
1.1	Použité symboly	3
1.2	Bezpečnostní pokyny	3
2	Údaje o kotli	5
2.1	Přehled typů výrobku	5
2.2	Údaje o výrobku s ohledem na spotřebu energie	5
2.3	Prohlášení o shodě	5
2.4	Rozsah dodávky	5
2.5	Typový štítek	6
2.6	Popis výrobku	7
2.7	Použití a přednosti kotle	8
2.8	Základní rozměry kotle	8
2.9	Technické parametry kotle	9
3	Palivo	10
3.1	Sušení a skladování paliva	10
4	Místo instalace	11
4.1	Podmínky instalace	11
4.2	Minimální vzdálenosti a vznětlivost stavebních materiálů	11
4.3	Možnosti umístění	12
5	Instalace kotle	13
5.1	Doprava	13
5.2	Pokyny k instalaci	13
5.3	Normy, předpisy a směrnice	14
5.4	Zařízení pro odvádění přebytečného tepla	14
5.5	Zařízení pro odvod tepla – akumulární nádrže	16
6	Montáž	16
6.1	Postup montáže	16
6.1.1	Instalace kotlového tělesa	16
6.1.1.1	Instalace kotlového tělesa – dvoucestný bezpečnostní ventil DBV 1 - 02	16
6.1.1.2	Umístění sestavy žárobetonové vyzdívky, trysky spalovacího vzduchu a šikmého roštu	17
6.1.2	Montáž pláště	19
6.1.3	Nastavení řídicí jednotky kotle	22
6.1.3.1	Nastavení výkonu kotle	22
6.1.3.2	Provést zbývající nastavení parametrů dle typu topného systému a kotle	22
6.1.4	Hydraulické schéma kotle	23
6.1.5	Elektrické schéma zapojení	24
6.2	Regulační a zabezpečovací prvky	26
6.2.1	Naplnění otopné soustavy vodou	26
7	Uvedení do provozu – pokyny pro smluvní servisní organizaci	27
7.1	Kontrolní činnost před spuštěním	27
7.2	Uvedení kotle do provozu	27
8	Obsluha kotle uživatelem	27
8.1	Zátop	27
8.2	Provoz	29
9	Údržba	29
10	Použití turbulátorů	29
11	DŮLEŽITÁ UPOZORNĚNÍ	30
12	Pokyny k likvidaci výrobku po jeho lhůtě životnosti	30
13	Záruka a odpovědnost za vady	31
14	Doporučený postup montáže a uvedení do provozu (Instrukce pro montážní firmy)	31
15	Informační list kotle	33
16	Záruční list a Osvědčení o kvalitě a kompletnosti pro kotel VIAFLAMES	37
17	Protokol o uvedení do provozu kotle VIAFLAMES	39
18	Prohlášení o shodě	40

Vážený zákazníku,
děkujeme Vám za projevenou důvěru ke společnosti Viaflames s.r.o. zakoupením kotle **VIAFLAMES E22 ECO**.
Abyste si hned od počátku navykli na správné zacházení s Vaším novým kotlem, přečtěte si nejdříve tento návod k jeho používání, zvláště kap. č.8. – Obsluha kotle uživatelem, kap. č.9 – Údržba a kap. č.11 - Důležitá upozornění. Prosíme Vás o dodržování dále uvedených informací, čímž bude zajištěn dlouholetý bezporuchový provoz kotle k Vaší i naší spokojenosti.

Spalování jiných látek (např. plastů) je nepřipustné.

1 Symboly a bezpečnostní pokyny

1.1 Použité symboly



Výstražný symbol uvedený v textu upozorňuje na nutnost dodržení popsaných postupů, pro předcházení nebezpečných stavů.

Stupně výstrahy:

- **OZNÁMENÍ** dodržení doporučeného postupu předejde materiálními škodám.
- **UPOZORNĚNÍ** dodržení doporučeného postupu předejde možnosti poranění.
- **VAROVÁNÍ** dodržení doporučeného postupu předejde k možnému zranění osob.
- **NEBEZPEČÍ** dodržení doporučeného postupu předejde možnému vážnému poranění osob.



Důležité informace

1.2 Bezpečnostní pokyny



Všeobecné bezpečnostní pokyny

Nedodržování bezpečnostních upozornění může vést k těžkým újmám na zdraví – někdy i s následkem smrti – a rovněž i k hmotným škodám a k poškození životního prostředí.

- Instalaci a připojení, napojení odtahu spalin, první uvedení do provozu, jakož i údržbu a udržování provozuschopném stavu smí provádět pouze odborná firma.
- Čištění provádějte v závislosti na používání. Dodržujte intervaly čištění uvedené v kapitole Čištění. Zjištěné závady a nedostatky ihned odstraňte.
- Údržbu provádějte nejméně jednou za rok. Přitom zkontrolujte bezchybnou funkci celého zařízení.
- Zjištěné závady a nedostatky ihned odstraňte.
- Před uvedením zařízení do provozu si pečlivě přečtěte bezpečnostní pokyny.
- Sami se nikdy nevystavujte nebezpečí ohrožení života. Vlastní bezpečnost má vždy přednost.



Škody vzniklé v důsledku obsluhy

Chyby při obsluze mohou způsobit újmu na zdraví osob a/nebo materiální škody.

- Zajistěte, aby k přístroji měly přístup pouze osoby, které jsou seznámeny s obsluhou a jsou schopné jej odborně obsluhovat.
- Instalaci, uvedení do provozu, údržbu a udržování v provozuschopném stavu smí provádět pouze autorizovaná odborná firma.



Instalace, uvedení do provozu a údržba

- Instalaci, uvedení do provozu a údržbu smí provádět pouze registrovaná odborná firma.
- Před instalací zkontrolujte rozsah a kompletnost dodaných dílů a jejich nepoškozenost.
- Montujte jen bezvadné díly.
- Řiďte se souvisejícími návody pro komponenty zařízení, příslušenství a náhradní díly.
 - Topný systém nezprovozňujte bez dostatečného množství vody a tlaku v otopném systému.
 - Při provozování zajistěte uzavření všech dvířek a revizních a kontrolních poklopů.
 - Pojistné ventily nikdy nezavírejte.
 - Zajistěte dostatečný přívod vzduchu k zařízení. Otvory pro přívod vzduchu a odvětrání ve dveřích, oknech a stěnách nezavírejte ani nezmenšujte.
 - K montáži i údržbě používejte pouze originální bezvadné náhradní díly.
 - Součásti sloužící k odvodu spalin neupravujte.

- Používejte pouze schválená paliva podle údajů v dokumentaci.
- Dodržujte bezpečnostní upozornění uvedené v kapitole „Čištění a údržba.“
- Provozovatel je zodpovědný za bezpečný a ekologický provoz topného systému.
- Kotel je nutno provozovat s minimální teplotou vratné vody 60 °C. Teplotu zajistěte vhodným zařízením.



Doporučujeme: S autorizovanou odbornou firmou uzavřete smlouvu o údržbě a servisu a nechejte na zařízení jednou ročně provést údržbu.



Originální náhradní díly

Výrobce nepřebírá odpovědnost za škody způsobené použitím neoriginálních náhradních dílů. Používejte pouze originální náhradní díly a příslušenství od výrobce.



Nebezpečí otravy

Nedostatečný přívod vzduchu může vést k nebezpečnému úniku spalin.

- Dbejte na to, aby otvory pro přívod a odvod větracího vzduchu nebyly zmenšeny nebo uzavřeny.
- Pokud závada není odstraněna, nesmí být kotel provozován.
- Unikají-li spaliny do prostoru instalace, prostor instalace vyvětrejte a zkontrolujte spalinové cesty a jejich těsnost.



Nebezpečí zranění v důsledku popálení nebo opaření

Horké povrchy na zdroji tepla, na trubkách a na spalinovém zařízení, unikající horká voda vytékající z bezpečnostních zařízení mohou způsobit popálení nebo opaření.

- Horkých povrchů se dotýkejte jen s pomocí příslušných ochranných pomůcek.
- Vždy než začnete na zdroji tepla pracovat, nechejte zdroj tepla vychladnout.



Nebezpečí poškození zařízení v důsledku odchylek od minimálního tahu komína

- Zajistěte, aby byl dodržen předepsaný tah komína v požadované toleranci.
- Dodržení potřebného tahu komína si nechejte zkontrolovat autorizovanou odbornou firmou.



Výbušné nebo snadno hořlavé materiály

- V blízkosti kotle neskladujte hořlavé materiály nebo kapaliny.
- Dodržujte minimální odstupy od hořlavých materiálů.



Spalovací vzduch/vzduch z prostoru

- Zajistěte dostatečný přívod vzduchu do prostoru umístění kotle.
- Spalovací vzduch/vzduch z prostoru chraňte před účinky agresivních látek, např. halogenových uhlovodíků obsahujících sloučeniny chlóru nebo fluoru. Zamezte tím korozi.



Nebezpečí poškození zařízení přetlakem

Vytéká-li z pojistného ventilu otopného okruhu nebo rozvodu teplé vody během provozu topného systému voda:

- Zkontrolujte tlak vody v topném systému a/nebo nechejte zkontrolovat expanzní nádobu.
- Pojistné ventily nikdy nezavírejte.

Oběh otopné vody nikdy neuzavírejte.

- Přívod chladicí vody nikdy neuzavírejte.



Poučení zákazníka (provozovatele)

- Proveďte poučení zákazníka a vysvětlete mu princip činnosti zařízení a jeho obsluhu.
- Upozorněte zákazníka na to, že sám nesmí na zařízení provádět žádné úpravy ani opravy.
- Zákazníka informujte o tom, že děti se bez dohledu dospělé osoby nesmějí zdržovat v blízkosti zdroje tepla topného systému.
- Vyplňte a předejte zákazníkovi protokol o uvedení do provozu a záruční list, který je obsažen v této dokumentaci.
- Technickou dokumentaci předejte zákazníkovi.

2 Údaje o kotli

Tento návod obsahuje důležité informace o bezpečném a správném uvedení do provozu, ovládání a údržbě kotle.

Návod na instalaci je určen odborným pracovníkům disponujícím na základě odborného školení a praktických zkušeností znalostmi problematiky topných systémů.

2.1 Přehled typů výrobku

Tento návod je pro níže uvedené kotle

Typové označení
VIAFLAMES E22 ECO 18
VIAFLAMES E22 ECO 24
VIAFLAMES E22 ECO 30

Tabulka 1: Přehled typů

2.2 Údaje o výrobku s ohledem na spotřebu energie

Výrobek je pro preferenční palivo dřevo zařazen do třídy energetické účinnosti A+ dle nařízení EU č. 1189/2015, kterou se doplňuje směrnice 2010/30/EU.

2.3 Prohlášení o shodě



Tento výrobek vyhovuje svou konstrukcí a provozními vlastnostmi příslušným evropským směrnicím i doplňujícím národním požadavkům. Shoda byla prokázána udělením označení CE.

Prohlášení o shodě výrobku si můžete stáhnout, popřípadě vyžádat na www.viaflames.cz, nebo info@viaflames.cz

2.4 Rozsah dodávky



Při dodání zkontrolujte neporušenost obalu a úplnost dodávky.

Kotel je dodáván ve složeném stavu na paletě. Balení sestavy tvarovek spalovací komory a příslušenství je umístěno uvnitř kotle, přístupné po otevření dvířek. Kotel je zabalen do přepravního obalu a během dopravy se nesmí překlápět.

Standardní dodávka kotle:

- **Zaplášťovaný kotel a příslušenství**
- příslušenství vložené uvnitř kotle
 - sestava vyzdívek spalovací komory 1 ks
 - litinový šikmý rošt 1 ks
 - litinový kotlový rošt 1 ks
 - popelník 1 ks
 - turbulátory 4 ks
 - Balíček:
 - příruba topné vody se závitem 2 ks
 - těsnění ϕ 90 x 60 x 3 2 ks
 - podložka 10,5 8 ks
 - matice M10 8 ks
 - jímka teploměru 1 ks
 - napouštěcí ventil 1 ks
 - pružina kapiláry 2 ks
 - pružina vlnitá 1 ks
 - sestava vyzdívky spalovací komory 1 ks
- elektropříslušenství kotle 1 ks
- ulita s ventilátorem 1 ks
- čisticí nářadí
 - hák 1 ks
 - násada 1 ks
- obchodně - technická dokumentace (kotlový štítek, energetický štítek, návod)

Nutné příslušenství (není součástí dodávky):

- Dochlazovací smyčka (1 ks) vč. příruby nebo dvoucestný bezpečnostní ventil DBV 1 - 02 vč. sisealu (10 g). Toto vybavení se nemusí použít v případě otevřeného topného systému.
- Termostatický ventil TS 130 (STS 20) – TV 95°C – je možné koupit ve velkoobchodech (jen při dodávce s dochlazovací smyčkou)
 - Pojišťovací ventil 1 ks

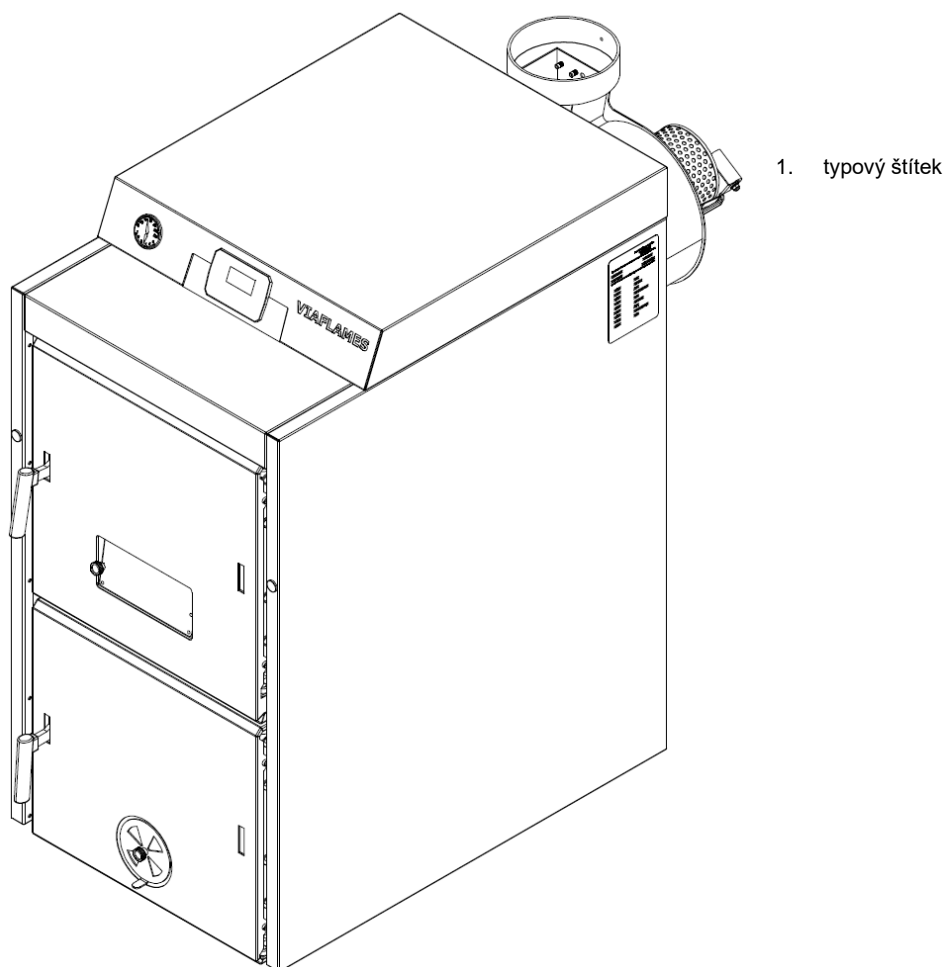
Na přání zákazníka (není součástí dodávky):

- Filtr 3/4" (pro kotel s dvoucestným bezpečnostním ventilem DBV 1 – 02)
- Napouštěcí a vypouštěcí kohout

2.5 Typový štítek

Typový štítek je umístěn na boční stranu kotle a obsahuje tyto údaje:

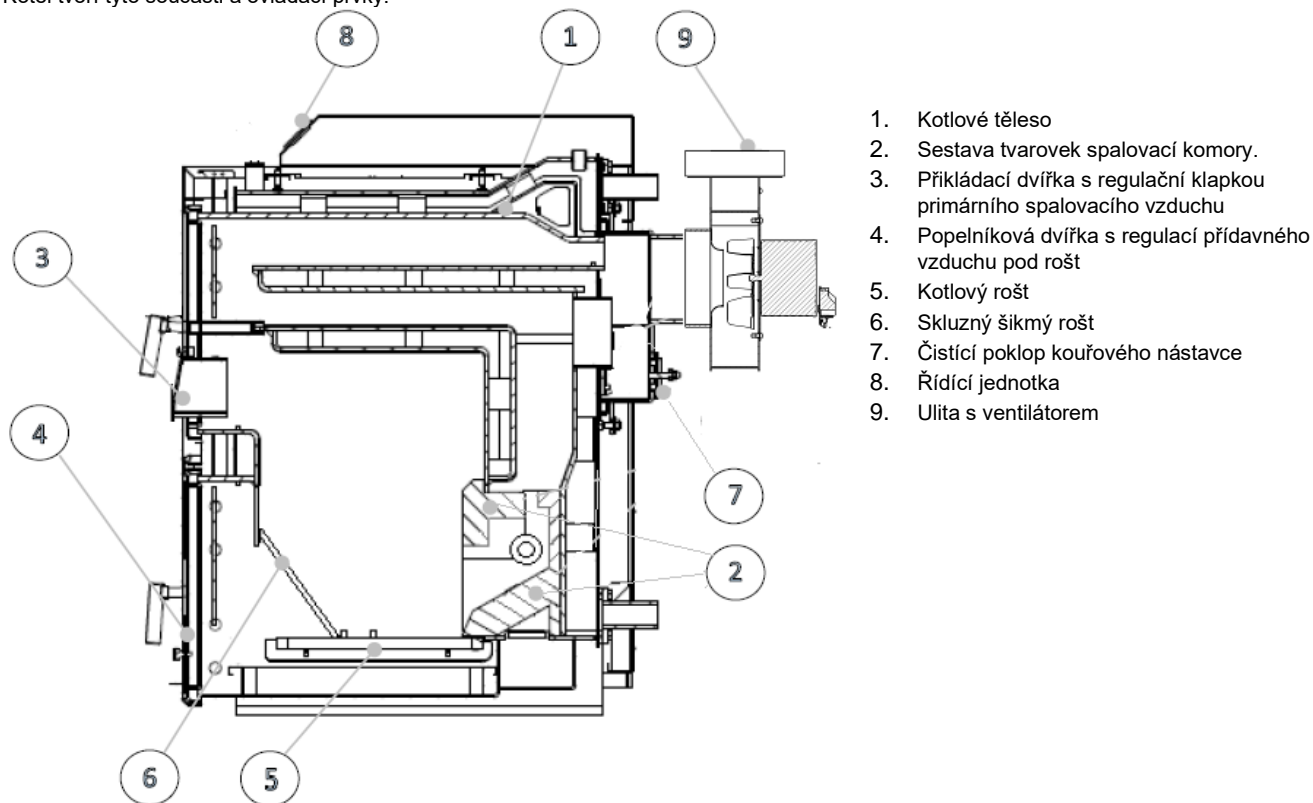
- Typ a třídu kotle
- Jmenovitý výkon kotle
- Výrobní číslo a rok výroby
- Druh a třídu paliva
- Hmotnost kotle
- Obsah vody
- Povolенý provozní tlak a max. teplotu topné vody



Obr. 1: Umístění typového štítku

2.6 Popis výrobku

Kotel tvoří tyto součásti a ovládací prvky:



Obr. 2: Popis kotle

Kotel na pevná paliva VIAFLAMES E22 ECO je zplyňovací kotel s ručním přikládáním určený pro spalování kusového dřeva. Kotlové těleso je svařované konstrukce z ocelového plechu vysoké jakosti o síle 8 mm (vnitřní část tělesa) a 6 mm (vnější část tělesa). Vnitřní prostor kotlového tělesa je tvořen násypnou šachtou s topeništěm, popelníkovým prostorem, spalovací komorou a výměníkem, kterým proudí spaliny ke kouřovému hrdlu. Do spodní části násypné šachty s topeništěm jsou umístěny kotlový a skluzný šikmý rošt. Přikládací dvířka slouží k plnění paliva do kotle a ve vychlazeném stavu pro čištění vnitřních prostor kotle. Primární vzduch je přiváděn přes regulační klapku v přikládacích dvířkách spojenou s tepelným regulátorem pro samočinnou regulaci výkonu. Pro přívod a regulaci přidavného vzduchu pod rošt je ve spodních popelníkových dvířkách umístěna vzduchová otočná růžice. Do spalovací komory je umístěna rozebíratelná vyzdívka pro odvod spalin z topeniště se soustavou přiváděcích kanálků pro zajištění dostatečného přísunu spalovacího vzduchu. Kotel je řízen elektronickou řídicí jednotkou, která ovládá odtahový spalinový ventilátor V zadní části kotle je kouřový nástavec s jednoduše otevíratelným krytem pro čištění. Vstup a výstup topné vody je situován v zadní části kotle. Celé kotlové těleso je izolováno zdravotně nezávadnou minerální izolací, která snižuje ztráty sdílením tepla. Ocelový plášť je upraven kvalitním komaxitovým nátěrem.



Kotel je vybaven spalinovým ventilátorem, pracuje v režimu podtlaku ve spalovací komoře a bez kondenzace.

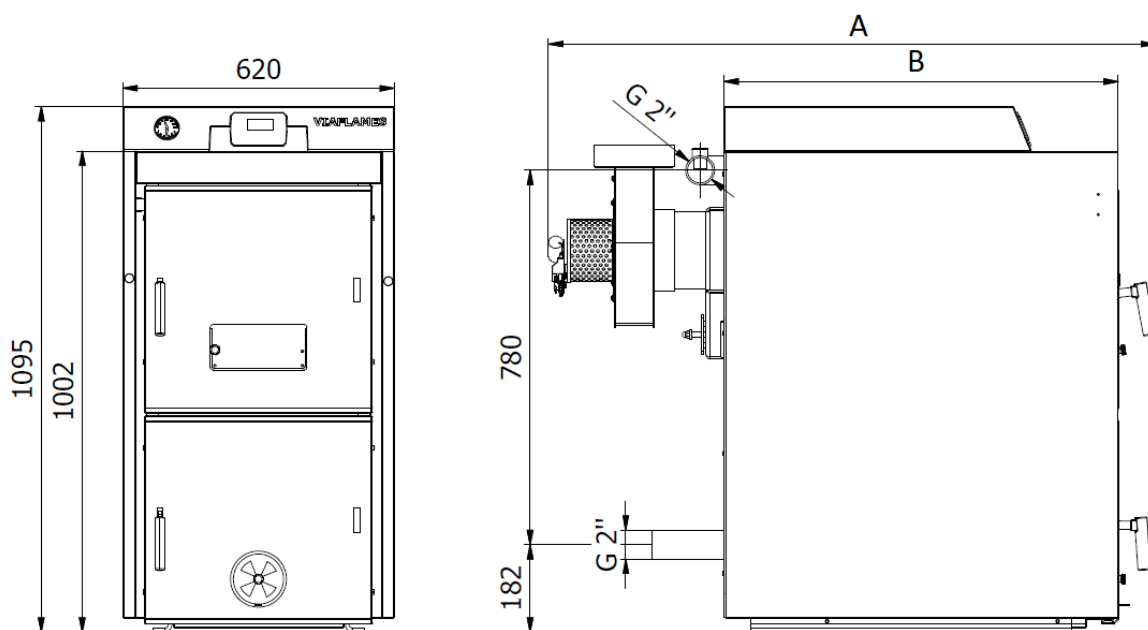
2.7 Použití a přednosti kotle

Kotel VIAFLAMES E22 ECO vyhovuje požadavkům na vytápění menších objektů jako jsou rodinné domy, obchody, apod. Kotel je vyráběn jako teplovodní s přirozeným i nuceným oběhem topné vody a pracovním tlakem do 150 kPa (1,5 bar). Před expedicí je odzkoušen na těsnost zkušebním tlakem 250 kPa (2,5 bar). Při použití kotle v samotížné soustavě s přirozeným oběhem topné vody, je nutno vzít do úvahy základní fyzikální principy jejího fungování a musí být na tento způsob provozu celá soustava navržena.

Přednosti kotle VIAFLAMES E22 ECO:

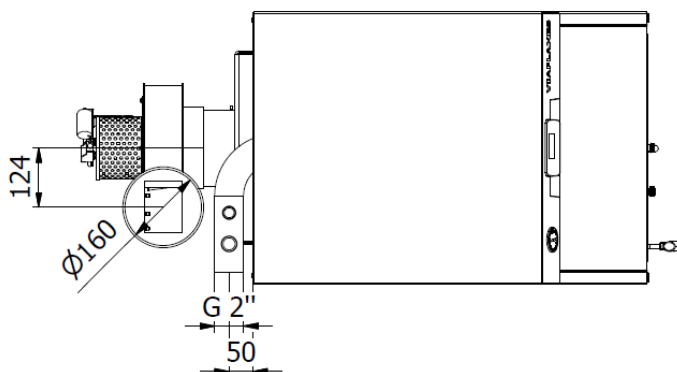
- splňuje emisní třídu 5 dle ČSN EN 303 - 5 a podmínky pro evropskou směrnici Ecodesign
- vysoká účinnost až 90%
- shodné připojovací rozměry s kotly VIADRUS U26, U68, U22 Economy
- nízké náklady na vytápění
- jednoduché čištění, obsluha a údržba
- robustní konstrukce kotlového tělesa s tloušťkou ocelového plechu 8 mm zaručuje dlouhou životnost
- vyměnitelné litinové rošty
- patentovaný systém spalovací komory JetFlames™
- závitové příruby pro snadnou montáž
- rychlé zahřátí spalinových cest
- záruka 7 let na kotlové těleso
- možnost ohřevu TV
- možnost řízení jednoho topného okruhu
- spolupráce s akumulací nádrží
- možnost oboustranného otvírání příkládacích dveří
- jednoduché ovládání pomocí barevného displeje
- komplexní ovládání provozu kotle a topné soustavy
- osazen špičkovým ventilátorem od německé firmy EBM
- možná instalace kotle ke komínům s nižší účinnou výškou

2.8 Základní rozměry kotle



Velikost kotle - typ	-	18	24	30
Délka A	mm	1165	1165	1265
Délka b	mm	721	721	821

Tab.2. Základní rozměry kotle



Obr. 3: Základní rozměry kotle

2.9 Technické parametry kotle

Velikost kotle - Typ		E22 ECO 18	E22 ECO 24	E22 ECO 30
Objem příkladací komory	dm ³	44	45	60
Obsah vody	l	70	70	80
Hmotnost	kg	388	388	442
Hloubka příkladací komory	mm	310	310	410
Průměr kouřového hrdla Ø D	mm	159		
Rozměry plnicího otvoru	mm	360 x 420		
Maximální provozní tlak vody	kPa (bar)	150 (1,5)		
Minimální provozní tlak vody	kPa (bar)	50 (0,5)		
Zkušební přetlak vody	kPa (bar)	250 (2,5)		
Hydraulická ztráta při ΔT = 20 K	(mbar)	1,98	1,98	4,84
Hydraulická ztráta při ΔT = 10 K	(mbar)	7,33	7,33	18,87
Minimální teplota vstupní vody	°C	60		
Doporučená minimální teplota výstupní vody	°C	80		
Maximální dovolená provozní teplota	°C	85		
Hladina hluku	dB	< 65		
Přípojky kotle: - topná voda		G 2"		
- vratná voda		G 2"		
Teplota chladicí vody pro zařízení pro odvádění přebytečného tepla	°C	5 – 20		
Přetlak chladicí vody pro zařízení pro odvádění přebytečného tepla	kPa (bar)	200 – 600 (2 – 6) při minimálním průtoku 11l/min		
Elektrické napětí		1/N/PE, 230 V AC, 50 Hz, TN-S		
Elektrický příkon při jmenovitém výkonu	W	10	14	20
Elektrický příkon v pohotovostním stavu	W	3		
Elektrické krytí		IP 40		

Tab. 3: Technické parametry kotle

Technické parametry VIAFLAMES E22 ECO - Hodnoty odpovídají palivu použitým při certifikaci:

Tvrdé dřevo - třída A; vlhkost paliva max. 16-18 %; výhřevnost: min.15 – 18 MJ. kg⁻¹

Velikost kotle - Typ		E22 ECO 18	E22 ECO 24	E22 ECO 30
Třída kotle dle EN 303 – 5	-	5		
Jmenovitý výkon	kW	20	25	30
Orientační spotřeba paliva	kg/h	5,2	6,4	7,6
Max. hmotnost paliva v plnicí komoře *	kg	19	21	28
Teplota spalin při jmenovitém výkonu	°C	160 – 220		160 - 210
Hmotnostní průtok spalin při jmenovitém výkonu	kg/s	0,013	0,015	0,017
Komínový tah	mbar	0,15	0,15	0,2
Doba hoření	h	Min . 2		
Účinnost	%	89,2	89,4	89,5
Třída energetické účinnosti	-	A+		
Index energetické účinnosti	-	113	113	113
Sezonní energetická účinnost	%	77	77	77
Průměr špalků	mm	Ø 40 až 120		
Délka špalků	mm	≤ 350		

Tab. 4: Parametry kotle při spalování palivo - dřevo

* - tato hodnota je ovlivněna vlhkostí paliva a u dřeva je ovlivněna i způsobem ukládání dřeva do komory a tvarem špalků

3 Palivo



Možnost úrazu osob nebo vzniku materiální škody v důsledku použití nedovolených paliv!

Nedovolená paliva poškozují kotel a mohou vytvářet látky ohrožující zdraví.

- Používejte jen taková paliva, která jsou pro tento výrobek schválena výrobcem.
- K topení proto nepoužívejte **žádné** plasty, domovní odpady, chemicky ošetřené zbytky dřeva, starý papír, štěpky, odpady z desek lisovaných z kůry nebo z dřevotřískových desek, prachové látky.

Používání jiných paliv je zakázáno.

Používáním jiných paliv se zkracuje životnost kotle a nemohou být dodrženy parametry kotle (např. výkon, účinnost, emise).

Palivo je nutné skladovat v suchu.

3.1 Sušení a skladování paliva

Voda obsažená v palivu se při spalování odpaří. Část energie, která se tímto způsobem spotřebuje, není možno využít k vytápění. Zvýšená vlhkost má značný vliv na účinnost kotle. Kotel spaluje palivo při nízkých teplotách a nedosáhne svého výkonu. Kromě toho vzniká dehet, který zvyšuje potřebu čištění a může způsobit požár v komíně.



Chcete-li zaručit čisté a dobré spalování, používejte jen suché palivo.

Skladujte palivo v dobře větrané místnosti.

Tvorba kondenzátu a dehtu

Chybná obsluha kotle vede k nadměrné tvorbě kondenzátu a dehtu. Může tak dojít k poškození kotle a spalínového zařízení.

Při provozu s teplotou kotle pod 55 °C nebo s palivem s příliš vysokým obsahem vlhkosti dochází rovněž ke kondenzaci spalin na teplosměnných plochách.

Vytápění při příliš nízké teplotě kotle vede k tvorbě dehtu a může způsobit poškození.

- Dodržujte pokyny k provozu kotle.
- Při provozu kotle dodržujte doporučené provozní teploty.
- Kotel provozujte s předepsaným suchým palivem.
- Případné usazeniny dehtu odstraňujte škrabkou v teplém stavu kotle.

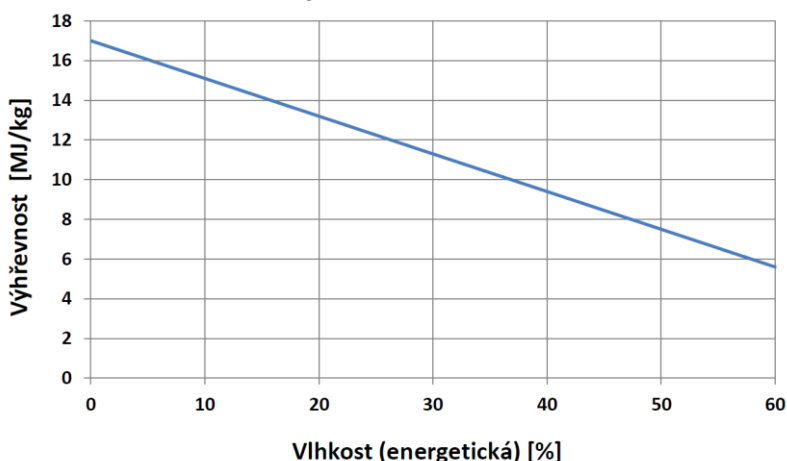


Chybná obsluha a nevhodné spalování paliva vede k poškození výrobku a možné ztrátě záruky.

Spalováním nevysušeného vlhkého dřeva se snižuje jeho výhřevnost, což se projeví zvýšením spotřeby paliva a snížením výkonu kotle! Praxe ukazuje, že optimální vysušení dřeva přírodním způsobem nastane u polen z tvrdého dřeva po třech letech. (více informací např. internetový portál TZB-info).

Pro dosažení jmenovitého výkonu je nutné dodržet u dřeva max. vlhkost 16-18 %. S vyšší vlhkostí dřeva, klesá výkon kotle. Spalováním vlhkého dřeva se uvolňuje voda, která kondenzuje na stěnách samotného kotlového a komínového tělesa, tím dochází ke zvýšené tvorbě dehtu a vodní páry, což snižuje životnost výměníku kotle.

Závislost výhřevnosti na vlhkosti dřeva



Vliv vlhkosti dřeva na výhřevnost a měrnou hmotnost				
Obsah vody [%]	Listnaté dřevo (Buk)		Jehličnaté dřevo (Smrk)	
	Výhřevnost [MJ/kg]	Objemová hmotnost [kg/prm]	Výhřevnost [MJ/kg]	Objemová hmotnost [kg/prm]
15	14,605	475	15,584	340
50	7,585	791	8,161	567

Tab. 5: Vliv vlhkosti dřeva na výhřevnost

4 Místo instalace

4.1 Podmínky instalace

Před instalací kotle musí být splněny příslušné podmínky v místě instalace. Za dodržení podmínek instalace zodpovídá provozovatel a příslušná odborná firma, která provádí instalaci. **Na instalaci musí být zpracován projekt dle platných předpisů. Před instalací kotle na starší otopný systém musí instalační firma provést propláchnutí (vyčištění) celého systému.**



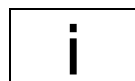
Místnost instalace musí splňovat následující podmínky:

- Místo instalace musí být vhodné pro bezpečný provoz.
- Místnost instalace musí být chráněná před mrazem.
- Kotel se smí instalovat a provozovat pouze v místnostech s nepřetržitým účinným větráním.
- Musí být zajištěn dostatečný přívod čerstvého vzduchu.
 - Plocha pro instalaci musí mít dostatečnou nosnost, musí být rovná a vodorovná.
 - Kotel se smí instalovat pouze na nehořlavý podklad.

Komín musí splňovat následující podmínky:

- Komín a připojení odtahu spalin musí splňovat platné předpisy.
- Komín musí být odolný vůči vlhkosti a vysokým teplotám.

4.2 Minimální vzdálenosti a vznětlivost stavebních materiálů



Podle příslušné země mohou platit jiné než uvedené normy pro minimální vzdálenosti – obraťte se na svého topenáře nebo kominíka.

Umístění na podlaze z nehořlavého materiálu:

- kotel postavit na nehořlavou podložku přesahující půdorys kotle na stranách o 20 mm a pouze na hloubku kotlového tělesa;
- je-li kotel umístěn ve sklepě, doporučujeme jej umístit na podezdívku vysokou minimálně 50 mm;
- kotel je nutné umístit do středu podstavce.
- prostor mezi kotlem a podlahou je nutné udržovat v čistotě

Bezpečná vzdálenost od hořlavých hmot

- při instalaci i při provozu kotle je nutno dodržovat bezpečnou vzdálenost 200 mm od hořlavých hmot stupně hořlavosti A1, A2, B a C (D);
- pro lehce hořlavé hmoty stupně hořlavosti E (F), které rychle hoří a hoří samy i po odstranění zdroje zapálení (např. papír, lepenka, kartón, asfaltové a dehtové lepenky, dřevo a dřevovláknité desky, plastické hmoty, podlahové krytiny) se bezpečná vzdálenost zdvojnásobuje, tzn. na 400 mm;
- bezpečnou vzdálenost je nutné zdvojnásobit také v případě, kdy třída reakce na oheň není prokázána.

Třída reakce na oheň	Příklady stavebních hmot a výrobků zařazené do třídy reakce na oheň (výběr z ČSN EN 13501-1+A1)
A1 – nehořlavé	žula, pískovec, betony, cihly, keramické obkládačky, malty, protipožární omítky,...
A2 – nesnadno hořlavé	akumin, izumin, heraklit, lignos, desky a čedičové plsti, desky ze skelných vláken,...
B – těžce hořlavé	dřevo bukové, dubové, desky hobrex, překližky, werzalit, umakart, sirkolit,...
C (D) – středně hořlavé	dřevo borové, modřínové, smrkové, dřevotřískové a korkové desky, pryžové podlahoviny,...
E (F) – lehce hořlavé	asfaltová lepenka, dřevovláknité desky, celulózové hmoty, polyuretan, polystyren, polyethylen, PVC,...

Tab. 8 Hořlavosti stavebních hmot



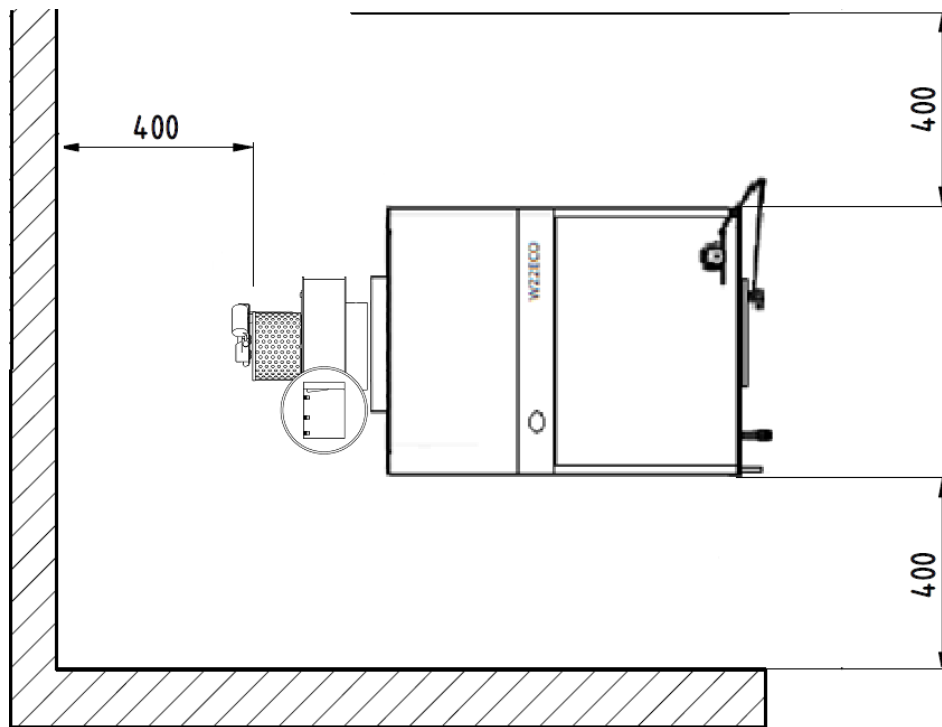
Umístění kotle vzhledem k potřebnému manipulačnímu prostoru:

- základní prostředí AA5/AB5 dle ČSN 33 2000-1 ed. 2;
- před kotlem musí být ponechán manipulační prostor minimálně 1000 mm;
- minimální vzdálenost mezi zadní částí kotle a stěnou 400 mm;
- alespoň z jedné boční strany zachovat prostor pro přístup k zadní části kotle minimálně 400 mm.



Umístění paliva:

- pro správné spalování v kotli je nutno používat palivo suché. Výrobce doporučuje skladovat palivo ve sklepních prostorech nebo minimálně pod přístřeším;
- je vyloučeno palivo ukládat za kotel nebo skládat ho vedle kotle ve vzdálenosti menší než 400 mm;
- je vyloučeno ukládat palivo mezi dva kotle v kotelně;
- výrobce doporučuje dodržovat vzdálenost mezi kotlem a palivem min. 1000 mm nebo umístit palivo do jiné místnosti, než je instalován kotel.



Obr. 4 Bezpečné vzdálenosti



Nebezpečí vzniku požáru v důsledku přítomnosti vznětlivých materiálů nebo kapalin!

- V bezprostřední blízkosti kotle neodkládejte ani neskladujte zápalné látky nebo kapaliny.
- Upozorněte provozovatele kotle na minimální vzdálenosti od hořlavých látek.
- Poškození kotle v důsledku nedostatečné vzdálenosti od stěn!
- Při nedodržení minimálních vzdáleností nelze kotel čistit.

Dodržte minimální vzdálenosti.

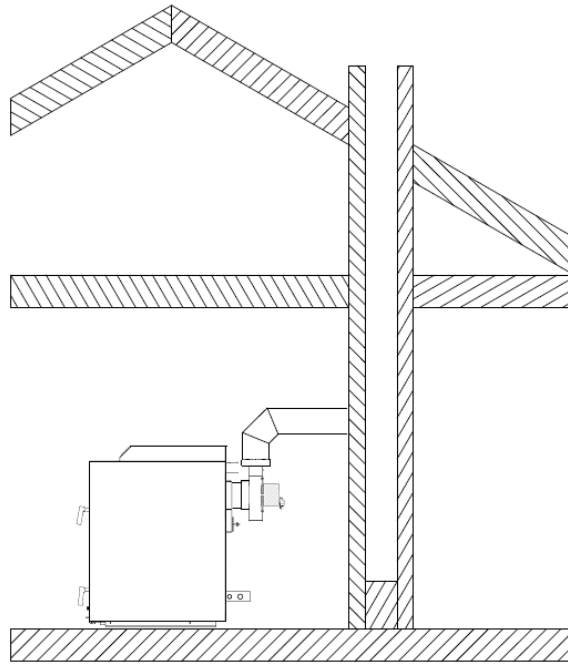
4.3 Možnosti umístění



Umístění kotle v obytném prostoru (včetně chodeb) je zakázáno!

Do místnosti, kde bude kotel instalován, musí být zajištěn trvalý přívod vzduchu pro spalování a větrání. Každý kotel na tuhá paliva vyžaduje pro spalování určité množství vzduchu. Pokud nebude zajištěn přirozenou infiltrací objektu, je nutné jej zajistit otvorem z venkovního prostředí o ploše minimálně 100 cm². Při instalaci a užívání kotle musí být dodrženy všechny požadavky ČSN 06 1008.

Kotel v systému ústředního topení musí být připojený na samostatný komínový průduch. Komín se správným tahem je základním předpokladem pro dobrou funkci kotle. Ovlivňuje jak výkon kotle, tak jeho účinnost. Použití kouřových kolen není vhodné. Kouřovod od kotle do komínového průduchu musí být co nejkratší, pokud možno bez kolen se sklonem od kotle nahoru. Komín musí mít předepsaný tah (dle velikosti kotle – viz návod). Musí být dobře utěsněn a zaizolován, aby nedocházelo ke kondenzaci vodní páry a dehtu.



Obr. 5 Připojení kotle ke komínu

5 Instalace kotle

5.1 Doprava



Nebezpečí úrazu při přenášení příliš těžkých břemen a neodborném zajištění při přepravě!

- Kotel zvedejte a přenášejte pouze v dostatečném počtu osob.
- K přepravě používejte vhodné prostředky, např. rudl nebo nízkozdvíhový vozík. Kotel zajistěte proti pádu například upínacím popruhem..

Kotel se dodává na paletě.

Kvůli snížení hmotnosti kotle a snížení rizika poškození při přepravě lze demontovat opláštění kotle a vyjmout šamotové cihly ze spalovacího prostoru.

Kotel přepravte na místo určení.

Při přepravě dbejte na to, abyste kotel nepoškodili.

Na místo instalace přepravujte kotel nejlépe v původním obalu včetně palety.

Vybalte kotel.

Obalový materiál odstraňte ekologicky nezávadným způsobem.

5.2 Pokyny k instalaci

Otopný systém musí být napuštěn vodou, která splňuje požadavky ČSN 07 7401 a zejména její tvrdost nesmí přesáhnout požadované parametry.

Doporučené hodnoty		
Tvrdost	mmol/l	1
Ca ²⁺	mmol/l	0,3
koncentrace celkového Fe + Mn	mg/l	(0,3)*

Tab. 9 Doporučené parametry topné vody

*) doporučená hodnota

Minimální teplota vratné vody

Používejte pouze originální náhradní díly a příslušenství od výrobce. Výrobce nepřebírá odpovědnost za škody způsobené použitím náhradních dílů a příslušenství nedodaných výrobcem.

Kotel je nutno provozovat s minimální teplotou vratné vody 60 °C.

Zajistěte, aby tato teplota byla pomocí vhodného zařízení (např. směšovací trojcestný ventil) dodržena.

Průtok kotlem seříďte tak (výkon čerpadla), aby mezi teplotou vody v kotli a teplotou vratné vody byl teplotní spád $\Delta T = 5 \dots 20$ K.

5.3 Normy, předpisy a směrnice



Při montáži a provozu topného systému:

Dodržujte příslušné normy a směrnice platné v dané zemi.

Věnujte pozornost údajům na typovém štítku kotle.

- Mj. je nutné dodržet následující směrnice a předpisy:
- Ustanovení místních stavebních předpisů pro prostor instalace.
- Ustanovení místních stavebních předpisů o zajištění přívodu spalovacího vzduchu a vedení odvodu spalin.
- Předpisy a normy upravující bezpečnostně-technické vybavení topného systému.



Výrobce nedoporučuje použití nemrznoucí směsi.

V případě použití nemrznoucí nebo antikoroziční přísady to topné vody musí nezávadnost vzniklé směsi garantovat výrobce/dodavatel přísady. V případě poškození kotle či jeho součástí působením vzniklé směsi, výrobce neodpovídá za vzniklé škody a na takto vzniklou vadu nelze uplatnit záruku.

V případě zareagování dvoucestného bezpečnostního zařízení, kdy může dojít k dopuštění vody, která neodpovídá ČSN 077401, je nutno upravit vodu v systému tak, aby této normě opět odpovídala.

a) k otopné soustavě

ČSN 06 0310
ČSN 06 0830
ČSN 07 7401
ČSN EN 303-5

Tepelné soustavy v budovách – Projektování a montáž.
Tepelné soustavy v budovách – Zabezpečovací zařízení.
Voda a pára pro tepelná energetická zařízení s pracovním tlakem páry do 8 MPa.
Kotle pro ústřední vytápění – Část 5: Kotle pro ústřední vytápění na pevná paliva, s ruční a samočinnou dodávkou, o jmenovitém tepelném výkonu nejvýše 500 kW – Terminologie, požadavky, zkoušení a značení.

b) na komín

ČSN 73 4201

Komíny a kouřovody – Navrhování, provádění a připojování spotřebičů paliv.

c) vzhledem k požárním předpisům

ČSN 06 1008
ČSN EN 13501-1 + A1

Požární bezpečnost tepelných zařízení.
Požární klasifikace stavebních výrobků a konstrukcí staveb – Část 1: Klasifikace podle výsledků zkoušek reakce na oheň.

d) k soustavě pro ohřev TV

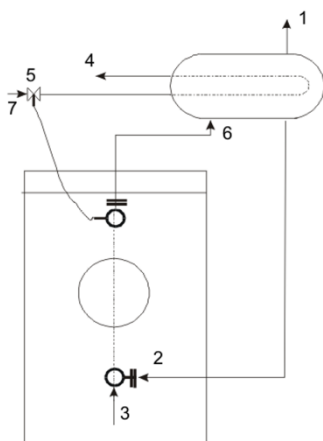
ČSN 06 0320
ČSN 06 0830
ČSN 75 5409

Tepelné soustavy v budovách – Příprava teplé vody – Navrhování a projektování.
Tepelné soustavy v budovách – Zabezpečovací zařízení.
Vnitřní vodovody.

5.4 Zařízení pro odvádění přebytečného tepla

Dochlazovací smyčka nebo dvoucestný bezpečnostní ventil DBV 1 - 02 slouží k odvádění přebytečného tepla v případě, že dojde k překročení teploty vody v kotli přes 95 °C. Dochlazovací smyčka je napojena na příruby kotle dle Obr. 4, dvoucestný bezpečnostní ventil dle Obr. 8).

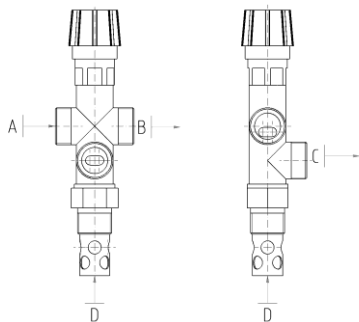
V případě přehřátí kotle (teplota výstupní vody je větší než 95 °C) dojde k sepnutí termostatického ventilu a přebytečné teplo je odváděno dochlazovací smyčkou.



1. Výstup topné vody do systému 2"
2. Vstup vratné vody z dochlazovací smyčky 1 1/2 "
3. Vstup vratné vody do kotle ze systému 2"
4. Výstup chladicí vody
5. Termostatický ventil TS 130 (STS 20)
6. Výstup topné vody z kotle 2 "
7. Vstup chladicí vody

Obr. 6 Hydraulické schéma připojení dochlazovací smyčky

V případě, že je systém vybaven dvoucestným bezpečnostním ventilem DBV 1 - 02 a dojde k přehřátí kotle (teplota výstupní vody je větší než 95 °C), vytvoří dvoucestný bezpečnostní ventil okruh studené vody, a to až do doby, dokud teplota neklesne pod limitní teplotu. V tomto okamžiku se současně uzavře vypouštěcí chladicí zařízení a přívod studené vody, která je dopouštěna do systému.



A – vstup studené vody
 B – výstup do kotle
 C – výstup do odpadu
 D – vstup z kotle

Obr. 7 Dvoucestný bezpečnostní ventil DBV 1 - 02

Na systém je nutno nainstalovat pojistný ventil o max. přetlaku 150 kPa (1,5 bar), jehož dimenze musí odpovídat jmenovitému výkonu kotle. Pojistný ventil musí být umístěn bezprostředně za kotlem. Mezi pojistným ventilem a kotlem nesmí být umístěn uzavírací ventil. V případě dalších dotazů se prosím obraťte na naše smluvní montážní firmy a servisní organizace.

Technické údaje dvoucestného bezpečnostního ventilu DBV 1 – 02 (od fa Regulus)

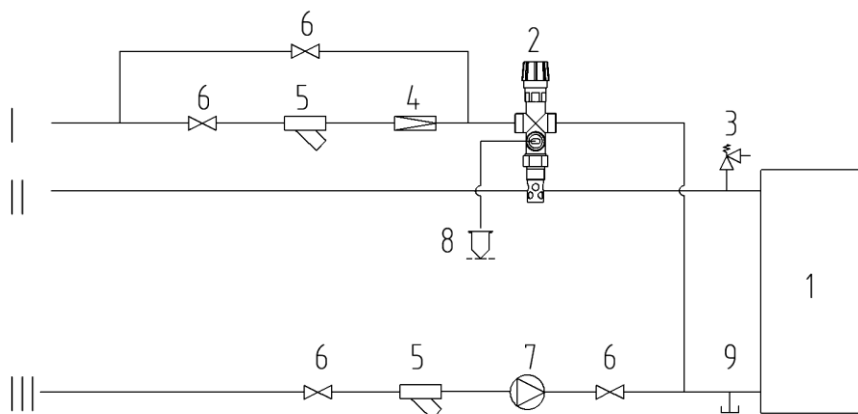
Otevírací teplota (limitní):	100 °C (+0° - 5 °C)
Maximální teplota:	120 °C
Maximální tlak na straně kotle:	150 kPa (1,5 bar)
Maximální tlak na straně vody:	600 kPa (6 bar)
Nominální průtok při Δp 100 kPa (1 bar):	1,9 m ³ /h

Použití

Dvoucestný bezpečnostní ventil DBV 1 – 02 je určen k ochraně kotlů ústředního vytápění proti přehřátí. V tělese ventilu je vypouštěcí a dopouštěcí ventil ovládaný termostatickým členem. Při dosažení limitní teploty se současně otevírá vypouštěcí a dopouštěcí ventil, to znamená, že do kotle proudí studená voda a zároveň se odpoouští horká voda z kotle. Při poklesu teploty pod limitní se současně uzavře vypouštěcí a dopouštěcí ventil.

POZOR! Nenahrazuje pojistný ventil.

V případě zareagování dvoucestného bezpečnostního zařízení, kdy může dojít k dopuštění vody, která neodpovídá ČSN 077401, je nutno upravit vodu v systému tak, aby této normě opět odpovídala.



1. Kotel
2. Dvoucestný bezpečnostní ventil DBV 1 – 02
3. Pojistný ventil
4. Redukční ventil
5. Filtr
6. Kulový kohout
7. Čerpadlo
8. Odvod přebytečného tepla
9. Vypouštěcí ventil

I – Vstup studené vody
 II – Výstup topné vody
 III – Vstup vratné vody

Obr. 8 Doporučené schéma zapojení dvoucestného bezpečnostního ventilu DBV 1 - 02

Instalace

Instalaci smí provádět pouze odborně způsobilá osoba. Pro správnou funkci termostatického dvoucestného bezpečnostního ventilu je nutné dodržet předepsané podmínky pro jeho instalaci a respektovat označení směrů průtoku vyznačených na těle ventilu. Bezpečnostní ventil se vždy montuje do výstupního potrubí kotle nebo přímo na kotel v místě jeho horní části, kde ohřátá voda opouští kotel a je dopravována do topného systému. Při instalaci ventilu je nutné zkontrolovat, zda použitý 3/4" nátrubku, který může být jak v potrubí, tak na kotli, zajistí po instalaci ventilu úplné ponoření termostatického členu ventilu. Po namontování do nátrubku se v místě „C“ (dle obr. 8) připojí odpadní potrubí, ve kterém bude do odpadu odtékat horká voda z kotle. V místě „A“ (dle Obr. 7) se připojí (dle Obr. 8) přívod chladicí vody, která po uvedení ventilu do provozu zajistí ochlazení kotle. Na přívodu chladicí vody musí být namontován filtr pro zachycení mechanických nečistot. V místě „B“ (dle obr. 7) se připojí potrubí, které se dle Obr. 8 zavede do zpátečky topného systému v blízkosti kotle.

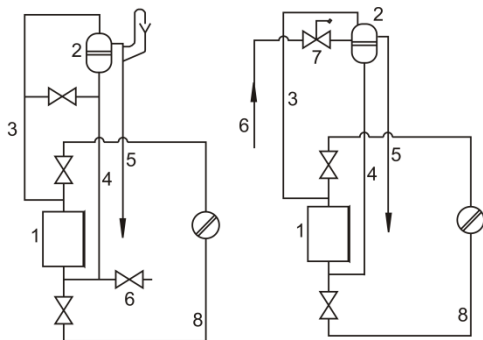
Pravidelná údržba

1x za rok otočit hlavou bezpečnostního ventilu, aby se odstranily případné nečistoty v něm usazené. Vyčistit filtr na vstupu chladicí vody.

V případě použití otevřené expanzní nádoby není nutné zabezpečovací zařízení proti přetopení.

Každý zdroj tepla v otevřené tepelné soustavě musí být spojen s otevřenou expanzní nádobou, která je v nejvyšším bodě tepelné soustavy. Expanzní nádoby musí být dimenzovány tak, aby mohly pojmout změny objemu vody, které vznikly ohřevem a ochlazením.

Otevřené expanzní nádoby musí být vybaveny neuzavíratelnými odvzdušňovacími a přepadovými potrubími. Přepadové potrubí musí být navrženo tak, aby odvedlo bezpečně nejvyšší průtočné množství vstupující do soustavy. Toho je možné dosáhnout dimenzováním přepadového potrubí o jeden DN vyšší než má plnicí potrubí. Expanzní nádoby a jejich přípojná potrubí musí být projektována a umístěna tak, aby bylo spolehlivě zamezeno jejich zamrznutí.



1. Zdroj tepla
2. Expanzní nádoba
3. Pojistné potrubí
4. Expanzní potrubí
5. Přepadové potrubí
6. Plnicí potrubí
7. Omezovač hladiny vody
8. Zpětné potrubí

Obr. 9 Příklady zapojení otevřených expanzních nádob

5.5 Zařízení pro odvod tepla – akumulční nádrže

Kotle řady VIAFLAMES E22 ECO splňují dle ČSN EN – 303-5 podmínky emisní třídy 5. Tuto třídu splňují při provozu na jmenovitý výkon. Jestliže jmenovitý výkon je vyšší než okamžitý požadavek objektu a systému na teplo, je nutné odvést přebytečné teplo do akumulční nádrže. Je-li nádrž plně nabitá, je nutné kotel odstavit a vytápět teplem z akumulční nádrže. Po vyčerpání tepla v nádrži kotel znovu uvedeme do provozu. Akumulční nádrž umožňuje zajistit tepelný komfort a zároveň kvalitní provoz kotle. V případě, že je Váš požadovaný topný výkon nižší než jmenovitý výkon kotle (např. letní provoz a ohřev teplé užitkové vody) je nutný denní zátap.

Výpočet nejmenšího objemu zásobníkového výměníku,

$$V_{sp} = 15T_b \times Q_N (1 - 0,3 \times (Q_H/Q_{min}))$$

kde:

V_{sp} objem akumulční nádrže v l
 Q_N jmenovitý tepelný výkon v kW
 T_b doba hoření v h

Q_H tepelné zatížení budov v kW
 Q_{min} nejmenší tepelný výkon v kW

Rozměry akumulční nádrže musí být stanoveny podle výkonu kotle a použitého paliva. Nutno počítat s největším vypočteným objemem, přičemž **minimální použitý objem akumulční nádrže musí být 300 l.**

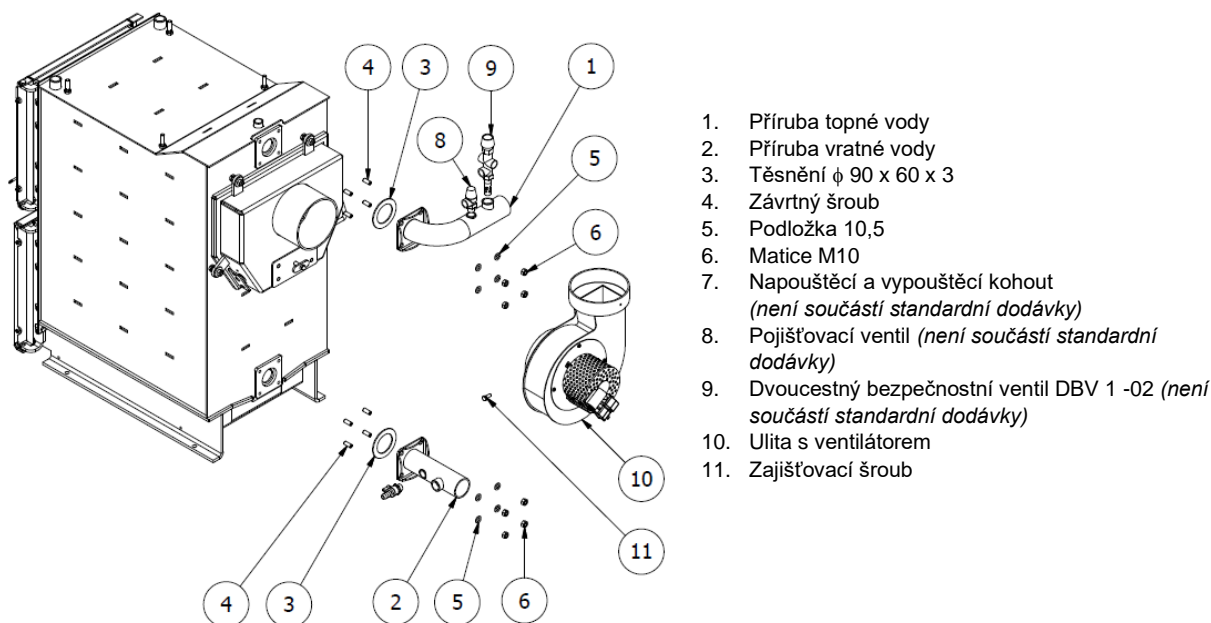
6 Montáž

6.1 Postup montáže

6.1.1 Instalace kotlového tělesa

6.1.1.1 Instalace kotlového tělesa – dvoucestný bezpečnostní ventil DBV 1 - 02

1. Ustavit kotlové těleso na podstavec nebo podezdívku (podložku).
2. Mezi přírubu topné vody a kotel vložit těsnění $\varnothing 90 \times 60 \times 3$, poté namontovat pomocí 4 ks matic M 10 a 4 ks podložek 10,5 ke kotli. (dle dispozic kotelny). Výstup topné vody propojit svarem s topným systémem.
3. Mezi přírubu vratné vody a kotel vložit těsnění $\varnothing 90 \times 60 \times 3$, poté namontovat pomocí 4 ks matic M 10 a 4 ks podložek 10,5 ke kotli.
4. Dle obr.č. 8 propojit dvoucestný bezpečnostní ventil DBV 1 – 02 s přírubou vratné vody, přírubou topné vody a se vstupem chladicí vody a výstupem přebytečného tepla.
5. Namontovat jímku jednomístnou pro čidlo výstupní vody G1/2 (6)
6. Namontovat vypouštěcí ventil do příruby vratné vody.
7. Před nasazením příruby ulity ventilátoru nanést po obvodu tmel. Na kouřový nástavec připevnit ventilátor. Nasadit kouřovou rouru. Průměr kouřové roury je 160 mm.
8. Doporučujeme použít na vstup a výstup topné vody uzavírací ventily. Bez těchto ventilů je při vyčištění filtru nutné vypustit celý systém.

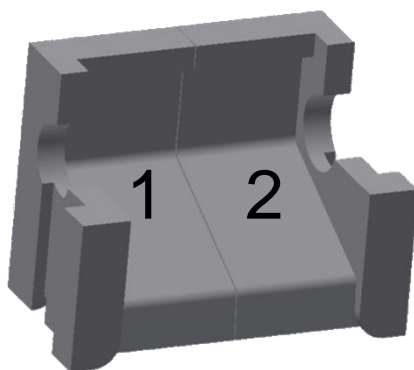


1. Příruba topné vody
2. Příruba vratné vody
3. Těsnění ϕ 90 x 60 x 3
4. Závrtný šroub
5. Podložka 10,5
6. Matice M10
7. Napouštěcí a vypouštěcí kohout
(není součástí standardní dodávky)
8. Pojistňovací ventil *(není součástí standardní dodávky)*
9. Dvoucestný bezpečnostní ventil DBV 1 -02 *(není součástí standardní dodávky)*
10. Ulita s ventilátorem
11. Zajišťovací šroub

Obr. 10 Osazení přírub topné a ventilátoru

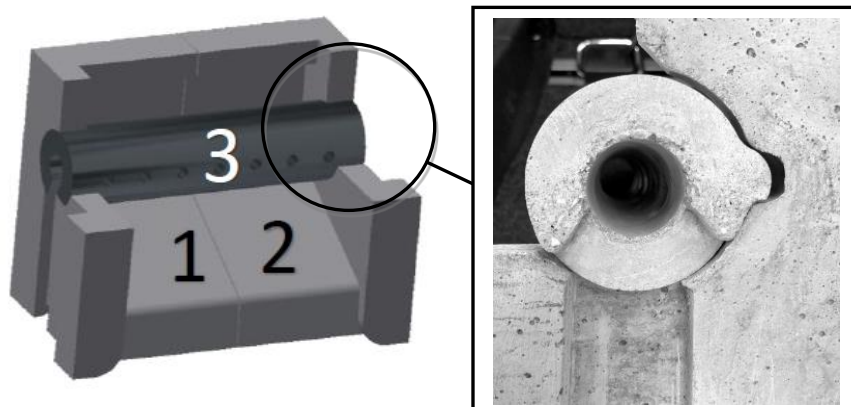
6.1.1.2 Umístění sestavy žárobetonové vyzdívky, trysky spalovacího vzduchu a šikmého roštu

1. Do spodní části spalovací komory umístíme tvarovku spodní levou (1) a tvarovku spodní pravou (2).



Obr. 11 Spodní část sestavy žárobetonové vyzdívky

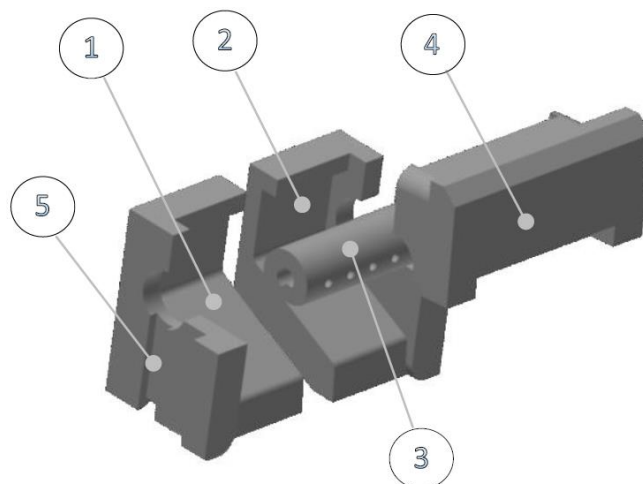
2. Do kruhových výřezů v bočních částech spodních tvarovek (1) (2) vložíme trysku spalovacího vzduchu (3). Správné umístění trysky zajišťuje drážka v pravé části spodní tvarovky (pozice 2 na obr. 12) v kruhovém výřezu, kde musí zapadnout náledek na pravé straně trysky spalovacího vzduchu.



Obr. 12 Instalace trysky spalovacího

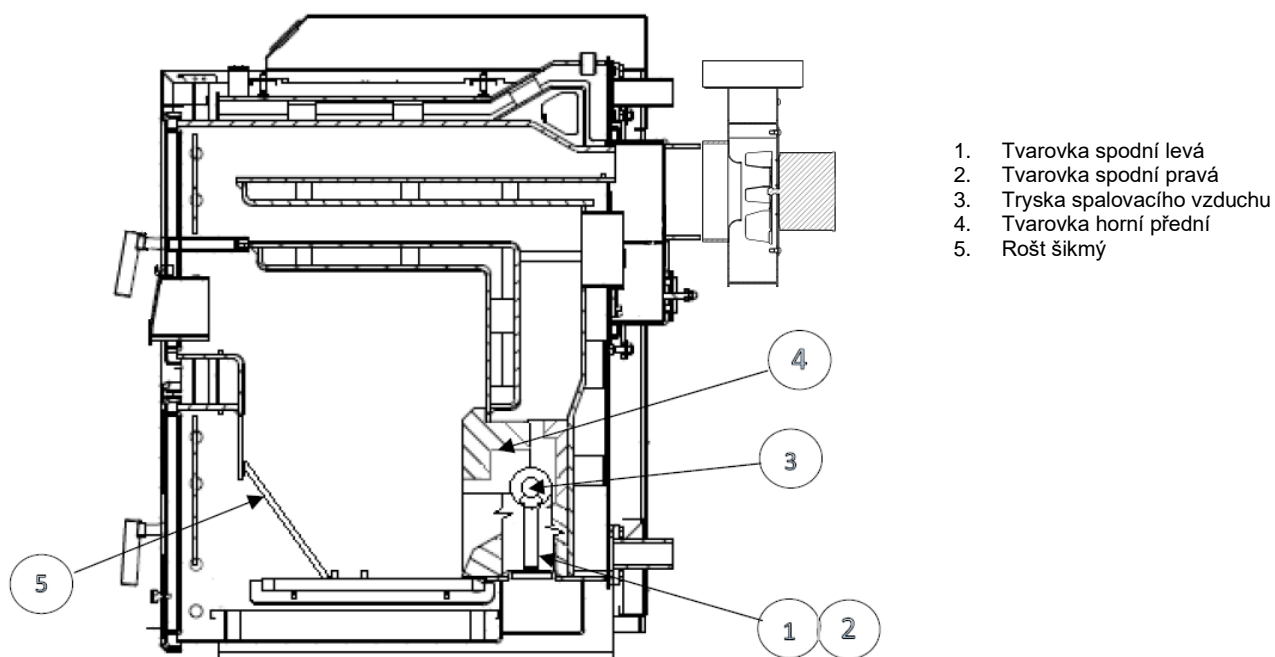
vzduchu

3. Spalovací komoru uzavřeme vložením tvarovky horní přední (4).



Obr. 13 Sestava žárobetonových tvarovek a trysky spalovacího vzduchu

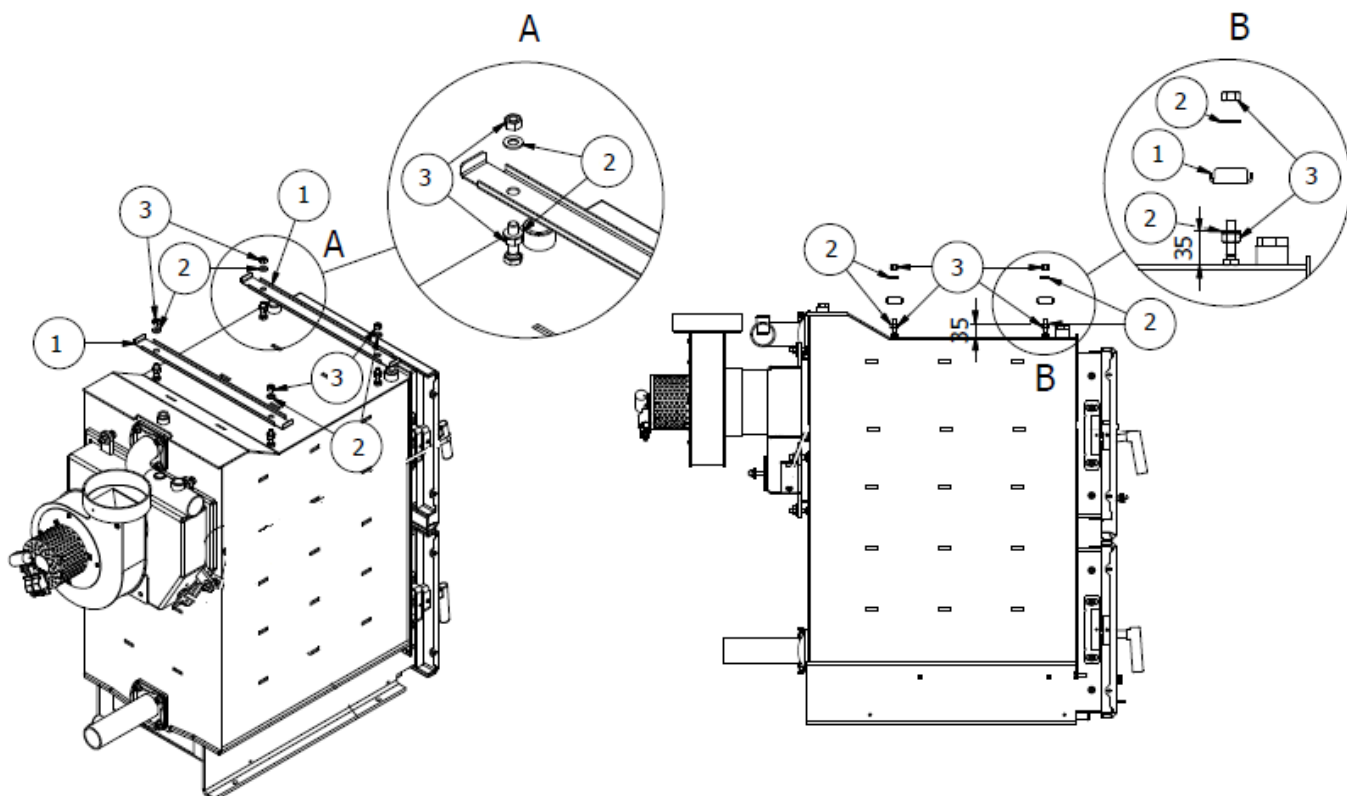
4. Do palivového prostoru opatrně vložíme šikmý rošt (5) aby označení na rošt bylo směrem k popelníkovým dvířkám. Spodní část roštu opřeme o výčnělky (první - pro typ 24 a 30 a druhý - pro typ 18) na kotlovém roštu a horní část opřeme o přední část kotle.



Obr. 14 Umístění žárobetonových tvarovek a šikmého roštu ve spalovací komoře kotle E22 ECO

6.1.2 Montáž pláště

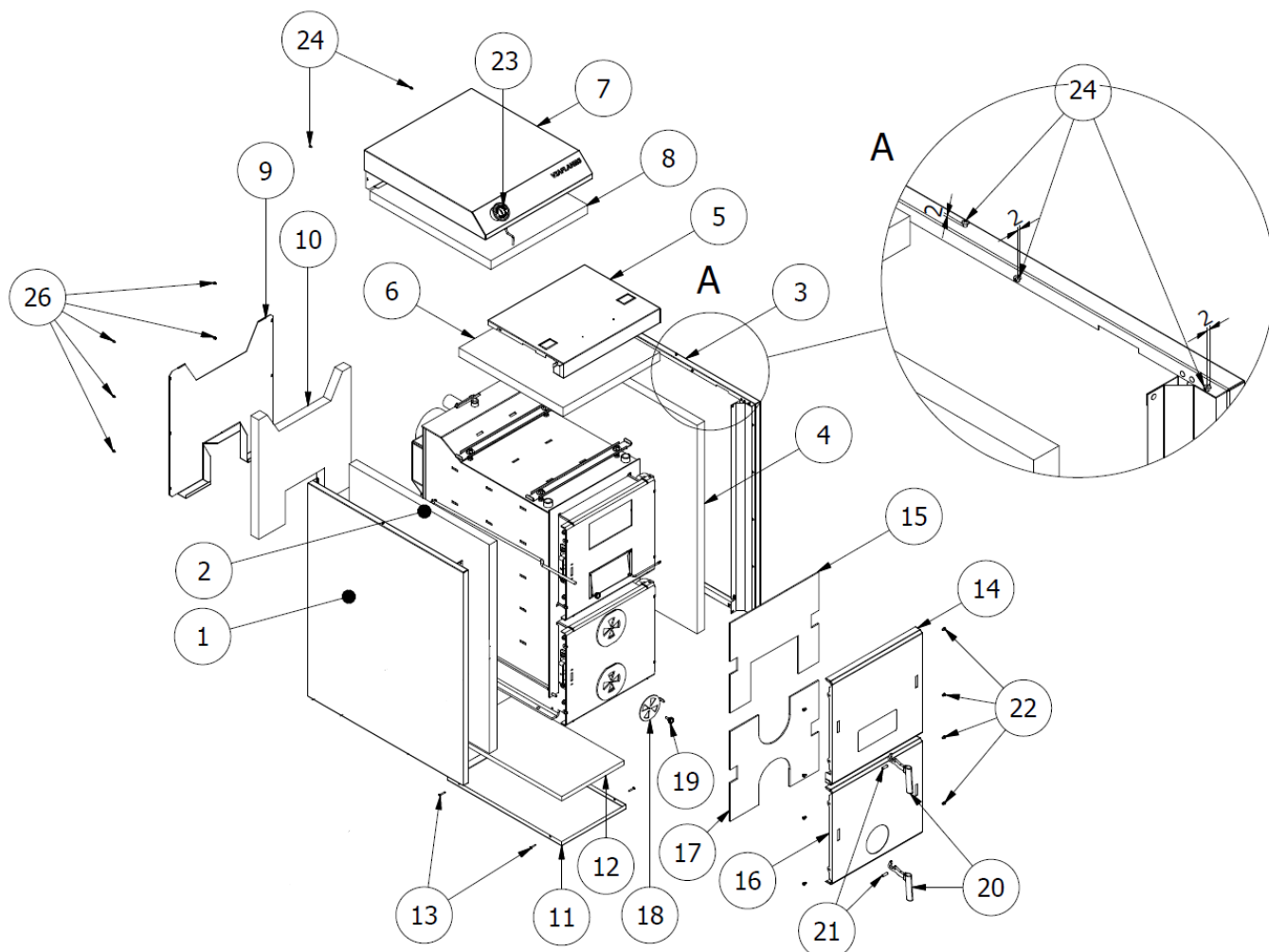
1. Montáž konzolí pláště



Obr. 15 Montáž táhla a konzolí pláště

1. Konzola snížená
2. Podložka 10,5
3. Matice M10

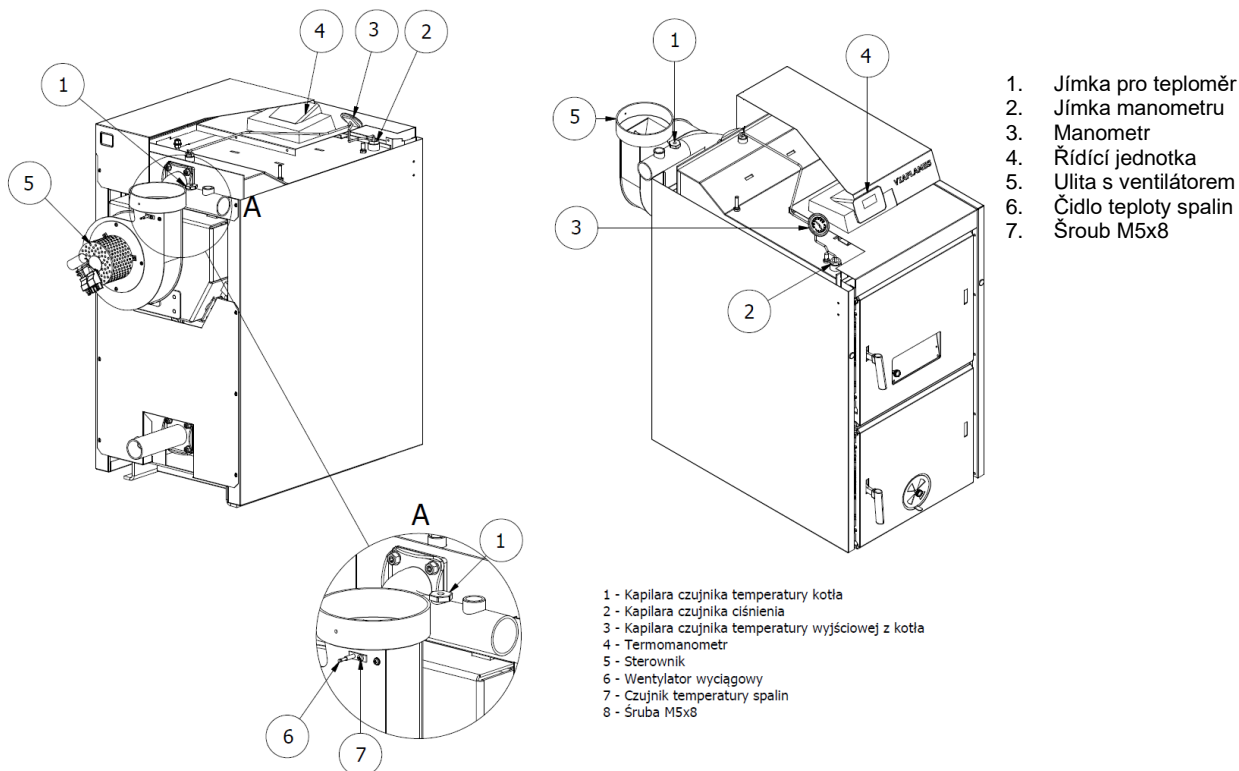
2. Montáž opláštění



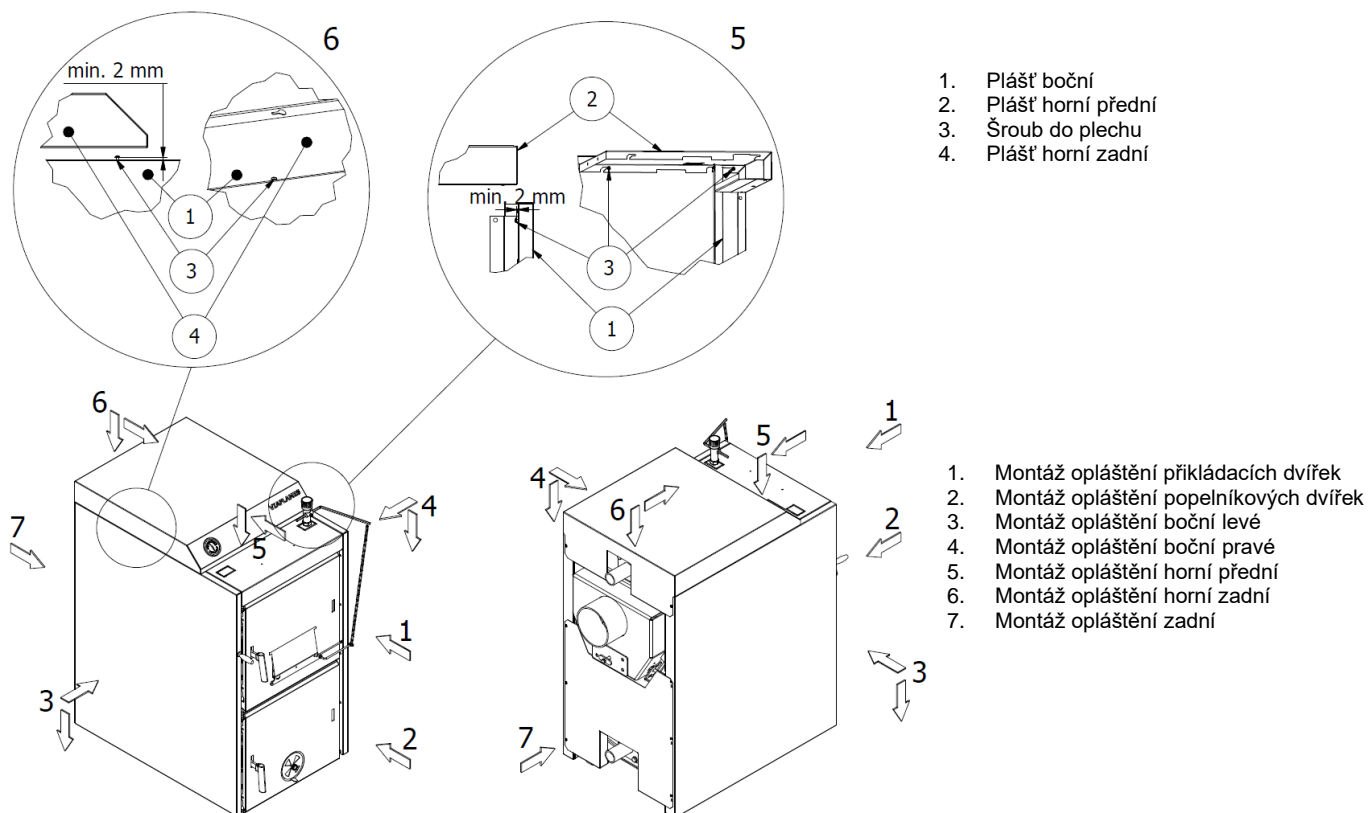
Obr. 16 Montáž opláštění

- | | |
|---------------------------------------|--|
| 1. Opláštění levé boční | 14. Opláštění příkládacích dvířek |
| 2. Izolace opláštění levé | 15. Izolace opláštění příkládacích dvířek |
| 3. Opláštění pravé boční | 16. Opláštění popelníkových dvířek |
| 4. Izolace opláštění pravé | 17. Izolace opláštění popelníkových dvířek |
| 5. Opláštění horní přední | 18. Regulátor sekundárního vzduchu |
| 6. Izolace horního opláštění - přední | 19. Šroub s rýhovanou hlavou |
| 7. Opláštění horní zadní | 20. Rukojeť |
| 8. Izolace horního opláštění - zadní | 21. Imbusový šroub M8x25 |
| 9. Opláštění zadní | 22. Šroub M6x10 s plochou hlavou |
| 10. Izolace zadního opláštění | 23. Manometr |
| 11. Plech dolní | 24. Šroub do plechu |
| 12. Izolace dolní | |
| 13. Šroub M4x25 | |

Kabely elektroinstalace se nesmí přímo dotýkat kotlového tělesa a kouřového nástavce.



Obr.17 Instalace manometru a čidel



Obr.18 Postup montáže opláštění

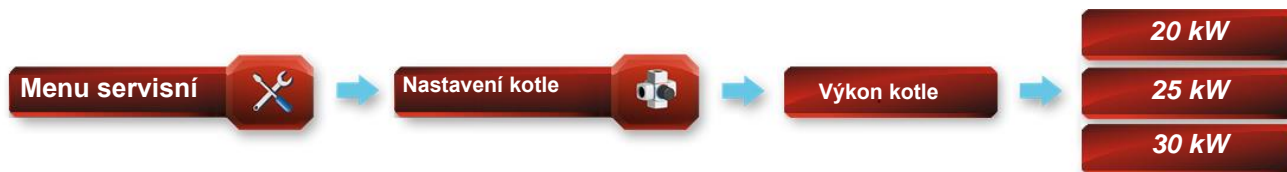
6.1.3 Nastavení řídicí jednotky kotle

Podrobné informace k řídicí jednotce jsou v samostatném návodu Řídicí jednotka VERA BORD 360.

6.1.3.1 Nastavení výkonu kotle



Před uvedením kotle do provozu se musí nastavit výkon kotle. Parametr „Výkon kotle“



V řídicí jednotce kotle jsou přednastaveny minimální a maximální otáčky ventilátoru (to znamená výkon kotle) Každá velikost kotle má jiné hodnoty. Dle štítkového údaje kotle je nutno nastavit výkon kotle.



Přednastavené hodnoty

Typ kotle	E22 ECO 18	E22 ECO 24	E22 ECO 30
Maximální otáčky ventilátoru	15 %	35 %	40 %
Minimální otáčky ventilátoru	15 %	25 %	30 %



POZOR! Při aktivování parametru „Obnovení továrního nastavení“ se výkon kotle vrátí na výrobní nastavení. (Výrobní nastavení 20 kW) Dle údaje na výrobním štítku kotle - Jmenovitý tepelný výkon/ Nominal heat output je znovu nutno nastavit „Výkon kotle“.

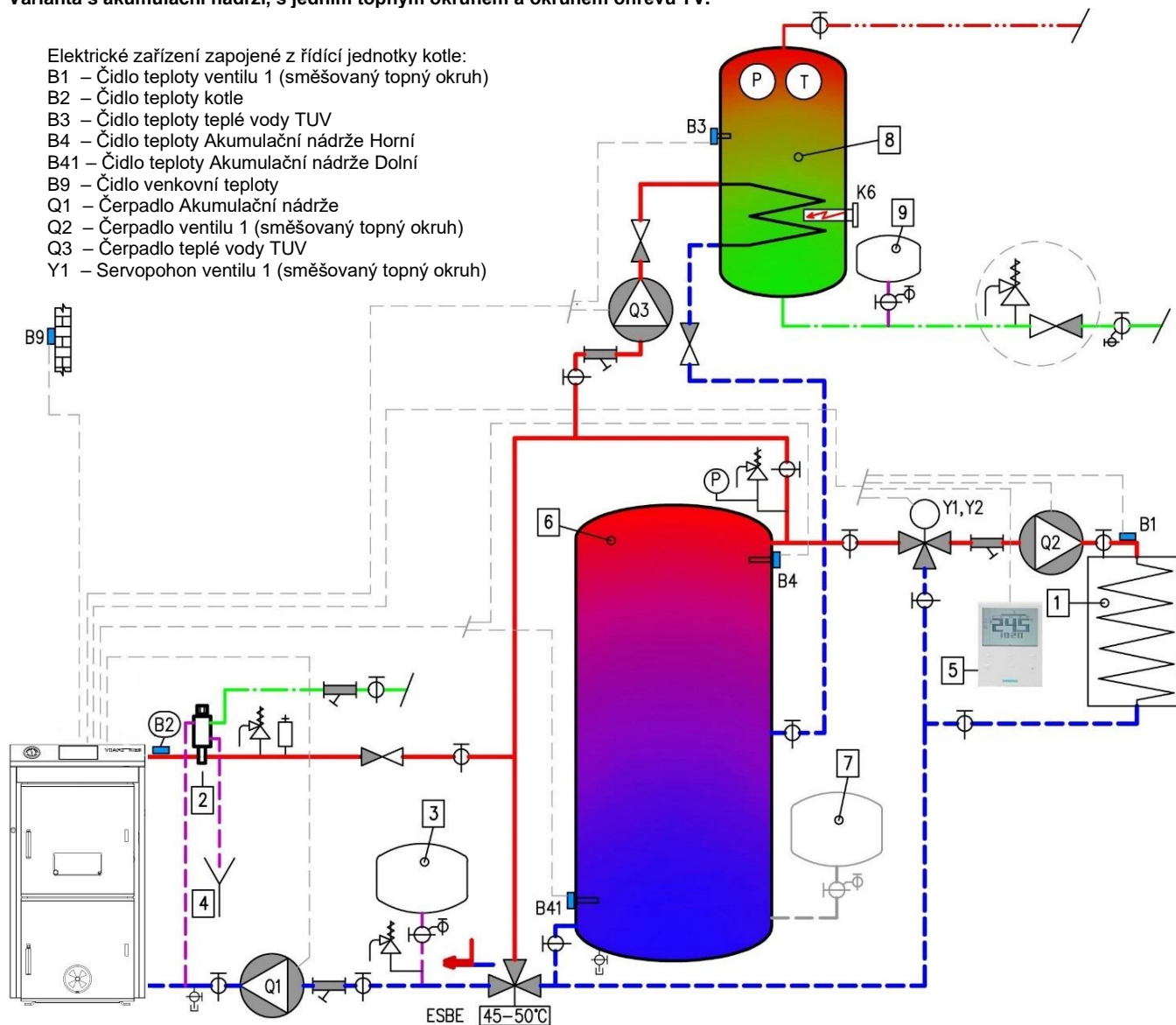
6.1.3.2 Provést zbývající nastavení parametrů dle typu topného systému a kotle.

Podrobné informace k řídicí jednotce jsou v samostatném návodu Řídicí jednotky VERA BORD 360.

6.1.4 Hydraulické schéma kotle

V případě použití uzavíracích ventilů je nutno mezi kotel a uzavírací ventil namontovat pojišťovací ventil.

Varianta s akumulací nádrží, s jedním topným okruhem a okruhem ohřevu TV.



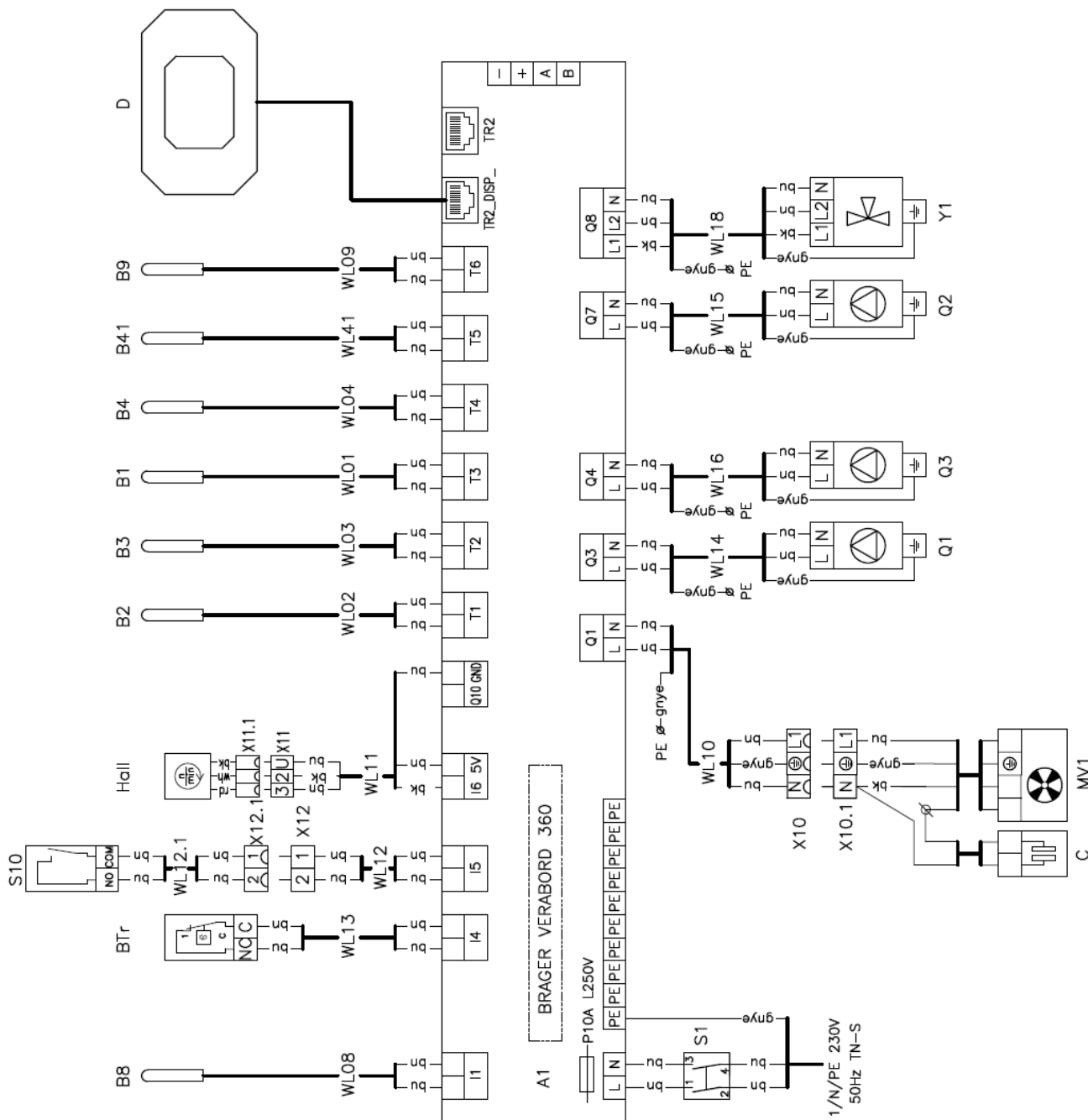
Obr. 19 Hydraulické schéma kotle

Legenda:

1. Otopný systém (radiátorový, podlahové vytápění)
2. Dvoucestný bezpečnostní ventil DBV 1-02
3. Expanzní nádoba
4. Odpad
5. Pokojevý termostat ventilu 1(směšovaný topný okruh)
6. Akumulační nádrž
7. Expanzní nádoba - přídavná
8. Zásobníkový ohřívač TV kombinovaný
9. Expanzní nádoba zásobníkového ohřívače TV

Samostatně zakoupené příslušenství regulace, není součástí dodávky kotle.

6.1.5 Elektrické schéma zapojení

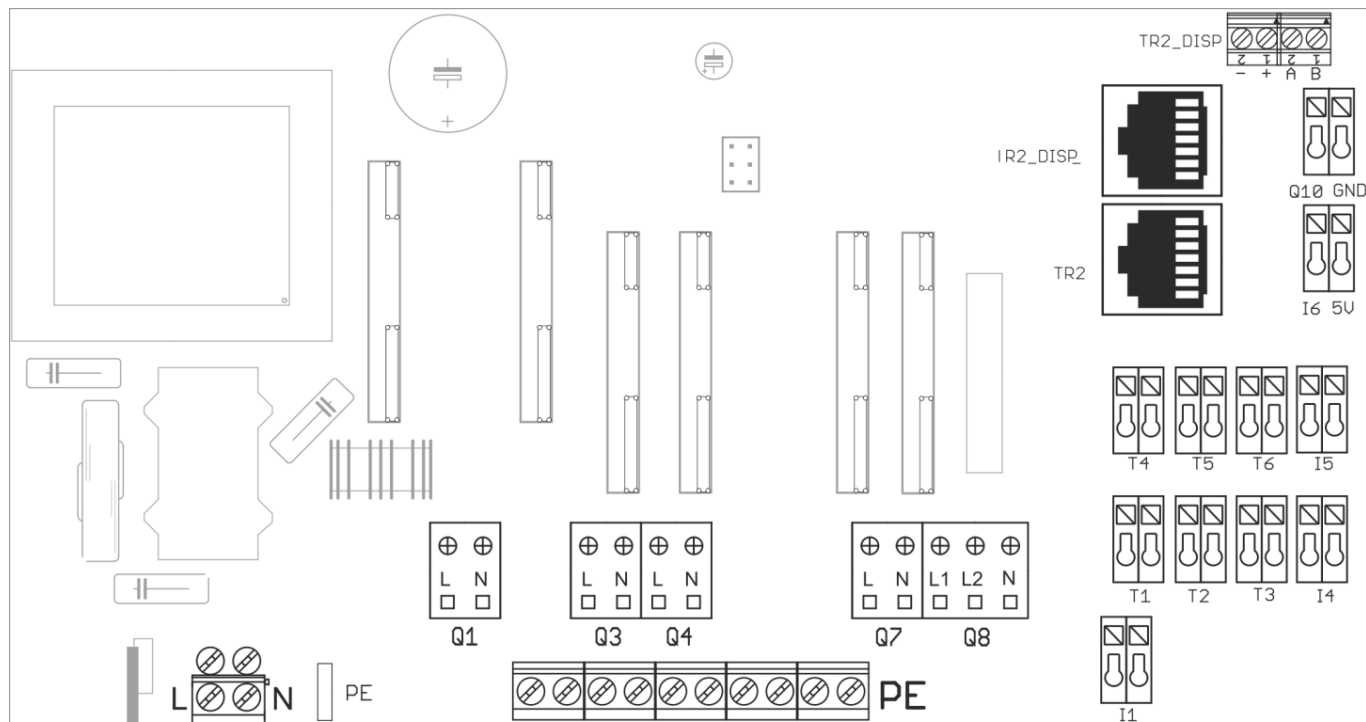


Legenda:

- A1 – Regulator BRAGER VERABORD 360
- B1 – Čidlo teploty TO1
- B2 – Čidlo výstupní teploty kotle
- B3 – Čidlo ohřevu TUV
- B4 – Čidlo teploty Akumulační nádrže Horní
- B8 – Čidlo teploty spalín
- B9 – Čidlo venkovní teploty
- B41 – Čidlo teploty Akumulační nádrže Dolní
- D – Ovládací jednotka (displej)
- BTr – Pokojový termostat TO1
- Hall – Snímač otáček ventilátoru
- MV1 – Octahový ventilátor kotle
- Q1 – Čerpadlo Akumulační nádrže (kotle)
- Q2 – Čerpadlo TO1
- Q3 – Čerpadlo teplé vody TUV
- S1 – Hlavní vypínač
- S10 – Spínač signalizace otevření dvířek
- X10 – Konektor napájení ventilátoru
- X11 – Konektor snímače otáček ventilátoru
- X12 – Konektor spínače signalizace otevření dvířek
- TR_DISP – Konektor ovládací jednotky (displeje)
- TR2 – Konektor přidavných modulů
- >AB – Svorky připojení přidavných modulů

Barva vodiče:

- gnye zeleno-žlutá
- bk černá
- bn hnědá
- bu modrá
- rd rudá
- wh bílá

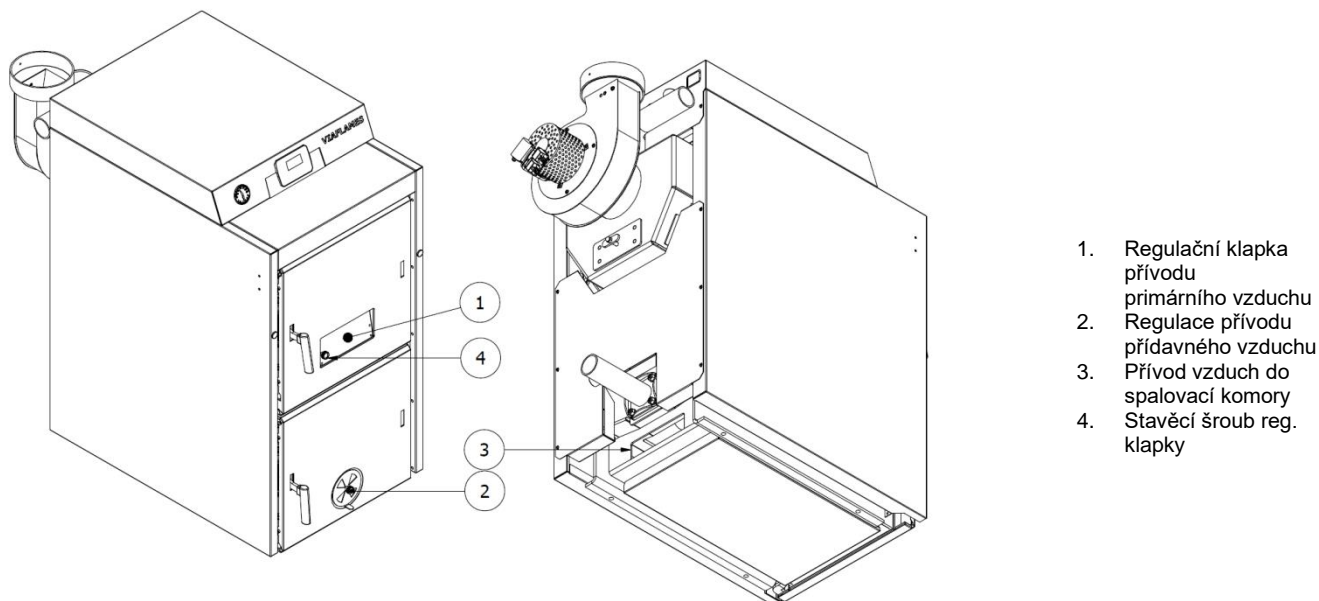


230V

Symbol	Popis
Q1	Výstup ventilátoru kotle
Q3	Výstup čerpadla Akumulační nádrže – Q1
Q4	Výstup čerpadla TUV – Q3
Q7	Výstup čerpadla ventilu 1 (směšovaný topný okruh), – Q2
Q8	Výstup servopohonu ventilu 1 (směšovaný topný okruh), – Y1
L1 + N	Otevření směšovacího ventilu 1
L2 + N	Uzavření směšovacího ventilu 1
I1	Čidlo teploty spalin
I4	Pokojový termostat ventilu 1
I5	Spínač signalizace otevření dvířek
I6	Snímač otáček ventilátoru
T1	Čidlo teploty kotle – B2
T2	Čidlo teploty TUV – B3
T3	Čidlo teploty ventilu 1 (směšovaný topný okruh), – B1
T4	Čidlo teploty Akumulační nádoby Horní – B4
T5	Čidlo teploty Akumulační nádoby Dolní – B41
T6	Čidlo venkovní teploty – B9
TR2_DISP	Konektor displeje
TR2	Konektor přídatných modulů
- + AB	Konektory přídatných modulů

6.2 Regulační a zabezpečovací prvky

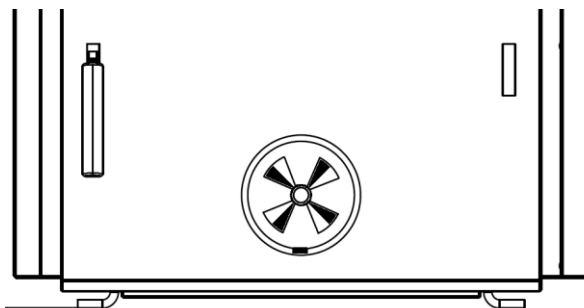
Regulační klapka příkladacích dvířek reguluje přívod primárního spalovacího vzduchu nad palivo. Je ovládána ručně stavěcím šroubem reg. klapky. Pro přívod a regulaci přidavného vzduchu pod rošt je ve spodních popelníkových dvířkách umístěna ručně nastavitelná otočná růžice. Zkratová klapka pro rychlé zahřátí komínových cest je ovládaná ručně pomocí táhla umístěného z čela kotle.



1. Regulační klapka přívodu primárního vzduchu
2. Regulace přívodu přidavného vzduchu
3. Přívod vzduch do spalovací komory
4. Stavěcí šroub reg. klapky

Obr. 20 Regulační prvky kotle

Pro zjišťování tlaku vody v otopném systému slouží manometr. Jímka čidla manometru je umístěna v přední části. Řídící jednotka VERA BORD 360 – zpracovává údaje z čidel teploty výstupní vody kotle (ÚT), teploty teplé vody zásobníku (TV) a teploty spalin. Dle údajů tímto dochází k ovládní modulačního odtahového ventilátoru, čerpadla ÚT (ústředního topení) a čerpadla TV (teplé vody). Koncový spínač příkladacích dvířek – zapne při otevření příkladacích dvířek (rozepnutí koncového spínače) odtahový ventilátor na max. výkon a tím se zabráňuje úniku kouřových zplodin do prostoru umístění kotle. Po zavření příkladacích dvířek (sepnutí koncového spínače) se výkon ventilátoru vrátí do automatického režimu.



Obr. 21 Nastavení regulace přívodu přidavného vzduchu pod rošt

Nastavení regulace přidavného vzduchu pod rošt	
Otevření růžice	50% Obr. 21
Nastavení primárního vzduchu	
Nastavení stavěcího šroubu	20 – 30 mm

Nastavení je pouze orientační a je závislé na komínovém tahu, dostatečném přívodu vzduchu do kotelny a kvalitě používaného paliva.

6.2.1 Naplnění otopné soustavy vodou

Tvrdość vody musí odpovídat ČSN 07 7401 a je nezbytné, aby v případě, že tvrdość vody nevyhovuje, byla voda upravena dle kap. č. 5.2. Otopné systémy s otevřenou expanzní nádobou dovolují přímý styk topné vody s atmosférou. V topném období expandující voda v nádrži pohlcuje kyslík, který zvyšuje korozivní účinky a současně dochází ke značnému odpařování vody. K doplnění je možné použít jen vody upravené na hodnoty dle ČSN 07 7401.

Otopnou soustavu je nutno důkladně propláchnout, aby došlo k vyplavení všech nečistot.

Během topného období je nutno dodržovat stálý objem vody v otopném systému. Při doplňování otopné soustavy vodou je nutno dbát na to, aby nedošlo k přisávání vzduchu do systému. Voda z kotle a otopného systému se nesmí nikdy vypouštět nebo odebírat k použití kromě případů nezbytně nutných, jako jsou opravy apod. Vypouštěním vody a napouštěním nové se zvyšuje nebezpečí koroze a tvorby vodního kamene. **Je-li třeba doplnit vodu do otopného systému, doplňujeme pouze do vychladlého kotle.**

Po napuštění kotle a otopného systému nutno zkontrolovat těsnost všech spojů.

Při použití dvoucestného bezpečnostního ventilu DBV 1 - 02 je chladicí voda dopouštěna postupně do vratné vody.

Ukončení montáže a provedení topné zkoušky musí být zaznamenáno do „Záručního listu“ (je součástí návodu, kapitola č. 16.)

7 Uvedení do provozu – pokyny pro smluvní servisní organizaci

Uvedení kotle do provozu smí provádět pouze odborné montážní firmy oprávněné k provádění této činnosti.

7.1 Kontrolní činnost před spuštěním

Před uvedením kotle do provozu je nutno zkontrolovat:

1. Naplnění otopného systému vodou (kontrola manometru) a těsnost soustavy.
2. Připojení ke komínu – **toto připojení lze provést pouze se souhlasem příslušného kominického podniku (revize komínu).**
3. Připojení k elektrické síti. Kotel se připojuje pohyblivým přívodem pomocí vidlice do normalizované zásuvky 230 V/50 Hz/10 A. Ochrana před úrazem elektrickým proudem musí být zabezpečena podle ČSN 33 2000-4-41 ed. 3.

7.2 Uvedení kotle do provozu

1. Provést zátop kotle.
2. Uvést kotel na potřebnou provozní teplotu. Doporučená teplota výstupní vody je 80 °C.
3. Provést kontrolu funkčnosti zabezpečovacího zařízení proti přetopení (dochlazovací smyčky nebo dvoucestného bezpečnostního ventilu DBV 1 - 02).
4. Provozovat kotel v provozním stavu dle příslušných norem.
5. Zkontrolovat opětovně těsnost kotle.
6. Seznámit uživatele s obsluhou.
7. Provést zápis do záručního listu.

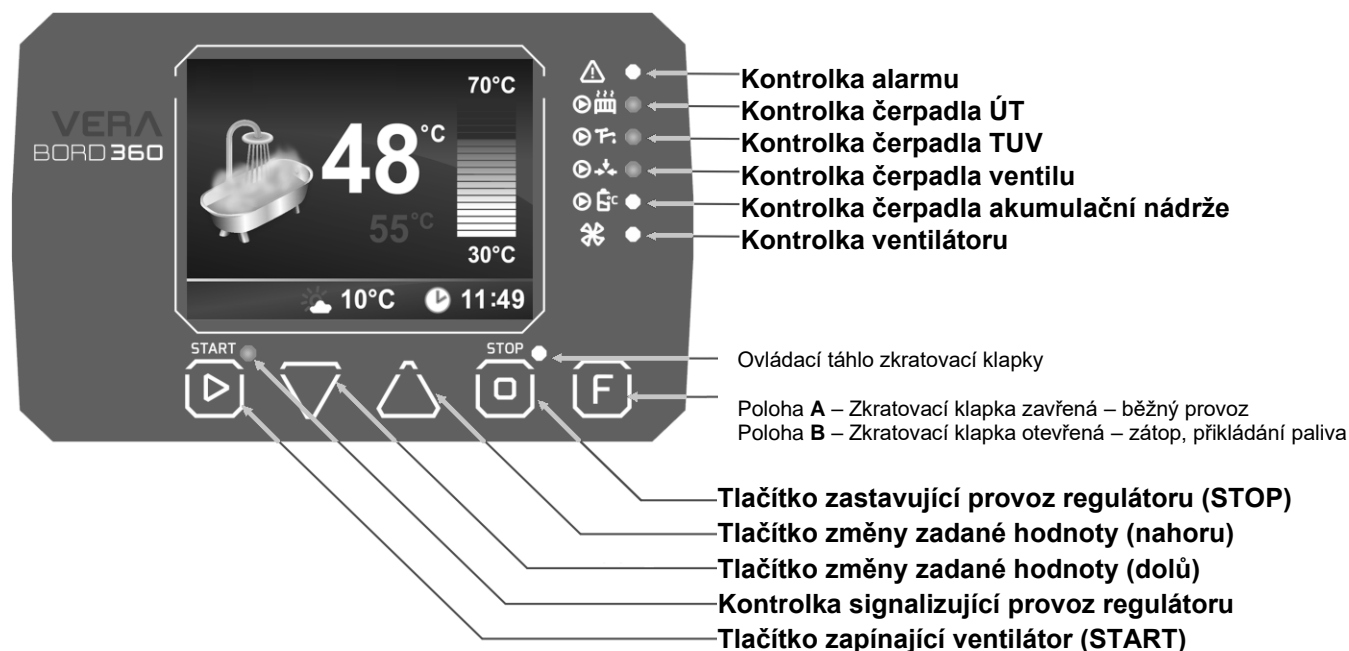
8 Obsluha kotle uživatelem

Návod k obsluze regulátoru VERABORD 360 je dodáván samostatně.

8.1 Zátop

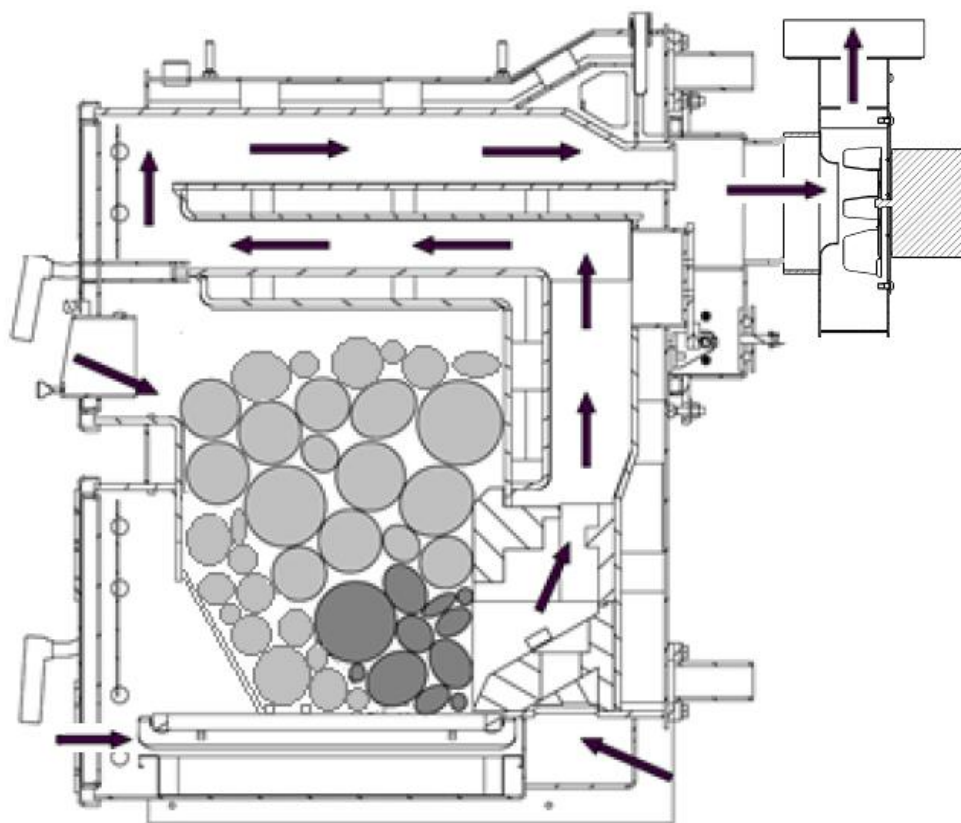


1. Zkontrolovat množství vody v otopném systému na manometru.
2. Otevřít uzavírací armatury mezi kotlem a otopným systémem.
3. Vyčistit prostor ve spodní části spalovací komory (prostor před tryskou), rošt, popelník, kouřové kanály a stěny kotle.
4. Horní reg. klapku přívodu primárního vzduchu v přední části kotle nastavit do polohy otevření 20 až 30 mm. (dle způsobu hoření lze provést korekci) (viz obr.20 pozice 1.)
5. Přes příkladací dvířka vložit podpal a třísky na spodní rošt a zapálit.
6. Další postup viz kapitola 5 Základní obsluha regulátoru pro uživatele (Režim roztápění, provoz) v samostatném návodu **Řídící jednotka VERA BORD 360**



Obr. 22 Panel řídicí jednotky

7. Uzavřít příkladací dvířka kotle a nechat oheň hořet.
8. Když plameny mizí a zůstává žhnoucí podklad, otevřít pomalu příkladací dvířka a přiložit palivo dle potřeby.
9. Nově přiložené palivo nechat rozhořet a horní reg. klapku přívodu primárního vzduchu nastavit dle potřeby.



Obr.23 Zátop v kotli E22 ECO

8.2 Provoz

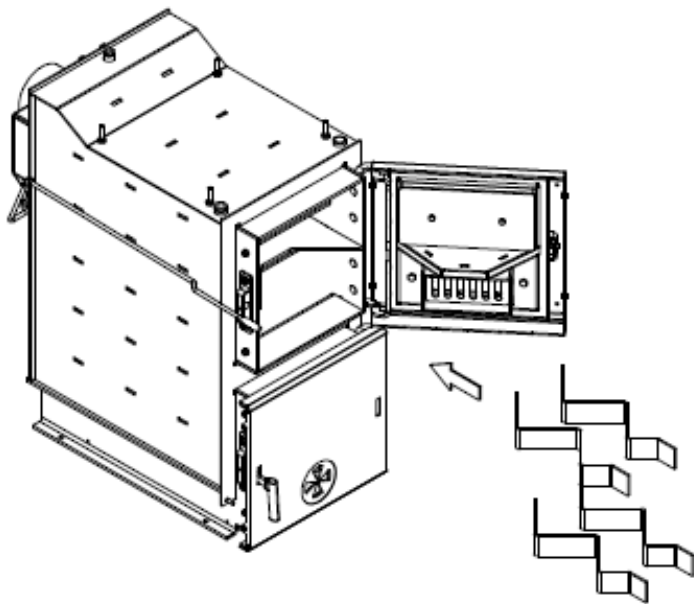
1. Po dosažení teploty topné vody upravit přívod primárního vzduchu seřízením reg. klapky příkladacích dvířek a to pomocí stavěcího šroubu na přibližně 20 až 30 mm v závislosti na specifických vlastnostech paliva.
2. Podle potřeby tepla a intenzity hoření je nutné během provozu kotel znovu doplňovat palivem. Přikládáme na žhavou vrstvu silnou asi 15 cm. Před přiložením provádíme ruční roštování čistícím náradím u palivového dřeva shora přes příkladací dvířka. Před doplněním paliva uvolníme ústí otvoru ve spodní části vyzdívky spalovací komory tak, aby bylo umožněno plynulé odhořívání paliva.
3. Popelníková dvířka musí být během provozu kotle trvale uzavřena.
4. Podle potřeby vyprázdnit popelník (nutno použít rukavice).

9 Údržba

1. Kontrolovat a v případě potřeby odstraňovat popel z popelníku. Všechny zbytky paliva v topeništi a v odhořívacím otvoru ve vyzdívice odstraňujeme před každým novým zátopem. Popel je nutno odkládat do nehořlavých nádob s víkem. **Při práci je nutno používat ochranné pomůcky** a dbát osobní bezpečnosti.
2. 1x za týden vyčistit stěny kotle uvnitř topeniště, kouřové tahy kotle a kouřový nástavec (vychladlý kotel, kdy teplota nepřesáhne 40 °C). Pro odstranění popela z kouřového nástavce slouží čistící poklop v jeho spodní části. Demontáž čistícího poklopu provedeme zamáčknutím a pootočením šroubu v jeho spodní části. **Po vyčištění kouřového nástavce namontujeme zpět čistící poklop a dbáme na jeho řádné utěsnění.**
3. Pokud dojde při použití paliv s větším vývinem plynu k usazení dehtového nánosu na stěnách palivového prostoru, odstraníme jej škrabkou nebo vypálením pomocí suchého tvrdého dříví při uvedení kotle na max. pracovní teplotu.
4. Po ukončení topné sezóny vyčistit prostor přívodu terciálního vzduchu (otvor v zadní spodní části kotle pod sestavou keramické trysky).
5. V případě, že dojde z důvodů nevhodné manipulace ze strany uživatele u některé z částí vyzdívky ke vzniku drobného mechanického poškození, je možné provádět opravu pouze po jejím vychladnutí. Opravu provádíme pomocí vhodného žáruvzdorného lepidla určeného k tomuto účelu.
6. Jestliže se vyskytnou nečistoty na krycích dílech a ovládacích prvcích, odstraňte je nejlépe měkkým vlhkým hadrem. Doporučujeme mírné čistící prostředky bez rozpouštědel. Rozpouštědla jako alkohol, technický benzin nebo ředidla se nesmí používat, neboť by došlo k poškození povrchu zařízení.
7. V případě, že kotel není dlouhodobě provozován, je nutné po jeho důkladném vnitřním vyčištění zajistit odvětrání kotle trvalým otevřením příkladacích a popelníkových dvířek.

10 Použití turbulátorů

Kotel E22 ECO používá ke zvýšení účinnosti sestavy turbulátorů, které se nacházejí v horní části spalinové cesty.



Obr.24 Umístění turbulátorů v kotli

11 DŮLEŽITÁ UPOZORNĚNÍ

1. Kotel mohou obsluhovat pouze dospělé osoby seznámené s tímto návodem k obsluze. Ponechat děti bez dozoru dospělých u kotle je nepřipustné. Zásahy do konstrukce kotle, které by mohly ohrozit zdraví obsluhy, příp. spolubydlících, jsou nepřipustné.
2. Kotel není určen pro používání osobami (včetně dětí), jímž fyzická, smyslová nebo mentální neschopnost či nedostatek zkušeností a znalostí zabraňuje v bezpečném používání spotřebiče, pokud na ně nebude dohlíženo nebo pokud nebyly instruovány ohledně použití spotřebiče osobou zodpovědnou za jejich bezpečnost.
3. Na děti by se mělo dohlížet, aby se zajistilo, že si nebudou se spotřebičem hrát.
4. Nezbytnou podmínkou k provozování tohoto kotle je vyvločkování komínu z důvodu možné tvorby kondenzátu ve spalinách vlivem jejich nízké teploty. Materiál kominové vložky musí být odolný chemickým účinkům kondenzátu.
5. Dojde-li k nebezpečí vzniku a vniknutí hořlavých par či plynu do kotelny, nebo při pracích, při kterých vzniká přechodné nebezpečí požáru nebo výbuchu (lepení podlahových krytin, nátěry hořlavými barvami), musí být kotel včas před zahájením prací odstaven z provozu.
6. K zatápění kotle je **ZAKÁZÁNO** používat hořlavých kapalin.
7. Během provozu je **ZAKÁZÁNO** přetápět kotel.
8. Na kotel a do vzdálenosti menší, než je bezpečná vzdálenost od něj, nesmí být kladeny předměty z hořlavých hmot.
9. Při vybírání popele u kotle nesmí být ve vzdálenosti minimálně 1500 mm od kotle hořlavé látky.
10. Při provozu kotle na nižší teplotu než 50 °C může docházet k rosení kotlového tělesa, tzv. nízkoteplotní korozi, která zkracuje životnost kotlového tělesa. Proto doporučujeme provozovat kotel při teplotě 50 °C a vyšší.
11. V případě použití akumulační nádoby lze v kotli opět zatopit resp. do něj opět přiložit, jestliže je kotel vyhořelý až na základ ohniště a akumulační nádrž je vybitá resp. vychladlá.
POZOR! Nerespektování vede k extrémnímu znečištění výměníku tepla.
12. Po ukončení topné sezóny je nutno důkladně vyčistit kotel, kouřovody a kouřový nástavec. Namazat grafitovým tukem otočné čepy, mechanismus kouřové klapky a další pohyblivé části na kotli. Kotelnu je nutné udržovat v čistotě a suchu.
13. V případě, že otopný systém není denně v zimním období používán, je nutné z něj vypustit vodu.
14. Na systém je nutno nainstalovat pojistný ventil o max. přetlaku 150 kPa (1,5 bar), jehož dimenze musí odpovídat jmenovitému výkonu kotle. Pojistný ventil musí být umístěn bezprostředně za kotlem. Mezi pojistným ventilem a kotlem nesmí být umístěn uzavírací ventil. V případě dalších dotazů se prosím obraťte na naše smluvní montážní firmy a servisní organizace.
15. V případě zareagování dvoucestného bezpečnostního zařízení, kdy může dojít k dopuštění vody, která neodpovídá ČSN 07 7401 je nutno upravit vodu v systému tak, aby této normě opět odpovídala.
16. Při montáži, instalaci a obsluze spotřebiče je nutno dodržovat normy, jenž platí v příslušné zemi určení.

Při nedodržení těchto podmínek není možno nárokovat záruční opravy.

Seznam smluvních servisních organizací je k dispozici na stránkách www.viaflames.cz.

12 Pokyny k likvidaci výrobku po jeho lhůtě životnosti

Viaflames s.r.o. je smluvním partnerem firmy EKO-KOM a.s. s klientským číslem F00210220.

Obaly splňují ČSN EN 13427.

Obaly doporučujeme likvidovat tímto způsobem:

- plastová folie, kartónový obal - využijte sběrné suroviny
- kovová stahovací páska - využijte sběrné suroviny
- dřevěný podklad je určen pro jedno použití a nelze jej jako výrobek dále využívat. Jeho likvidace podléhá zákonu 477/2001 Sb. a 185/2001 Sb. ve znění pozdějších předpisů.

Jednotlivé části kotle doporučujeme likvidovat takto:

- výměník - využijte sběrné suroviny
- trubkové rozvody, opláštění - využijte sběrné suroviny
- ostatní kovové části - využijte sběrné suroviny
- izolační materiál - prostřednictvím firmy zabývající se sběrem a likvidací odpadu

Při ztrátě užitných vlastností výrobku lze využít zpětného odběru výrobku (je-li zaveden), v případě prohlášení původce, že se jedná o odpad, je nakládáno s tímto odpadem podle ustanovení platné legislativy příslušné země.

13 Záruka a odpovědnost za vady

„Osvědčení o kvalitě a kompletnosti kotle“ slouží po vyplnění jako „Záruční list“ Je umístěn v kapitole č. 16.

Uživatel je povinen svěřit odstranění závad, včetně oprav výměníku kotle jen odbornému smluvnímu servisu akreditovanému výrobcem kotle VIAFLAMES s.r.o., jinak neplatí záruka za řádnou funkci kotle.

Uživatel je povinen provádět u kotle pravidelnou údržbu.

Každé oznámení vad musí být učiněno neprodleně po jejich zjištění vždy písemnou formou a telefonickou domluvou.

Při nedodržení uvedených pokynů nebudou záruky poskytované výrobcem uznány.

Trhliny způsobené pnutím nebo lehká koroze na žáruvzdorné vyzdívice jsou způsobeny teplotními výkyvy a teplotou přes 1000 °C ve spalovací komoře. Rozhodující pro funkčnost zařízení je ale tvarová stabilita stavebních dílů. Trhliny neovlivňují funkčnost a lze je považovat podobně jako u kachlových kamen za normální. V případě, že dojde z důvodů nevhodné manipulace ze strany uživatele u některé z částí vyzdívky ke vzniku drobného mechanického poškození, je možné provádět opravu pouze po jejím vychladnutí. Opravu provádíme pomocí vhodného žáruvzdorného lepidla určeného k tomuto účelu.

Výrobce si vyhrazuje právo na změny prováděné v rámci inovace výrobku, které nemusí být obsaženy v tomto návodě.

Výrobce nenese zodpovědnost za případné škody, nebude, -li výrobek používán v souladu s podmínkami uvedenými v tomto návodu k obsluze.

Záruka se nevztahuje na:

- závady způsobené chybnou montáží a nesprávnou obsluhou výrobku a závadami způsobenými nesprávnou údržbou viz. kap. 9;
- poškození výrobku při dopravě nebo jiné mechanické poškození;
- závady způsobené nevhodným skladováním;
- vady vzniklé nedodržением kvality vody v otopném systému viz. kapitola č. 5.2 a 6.2.2 nebo použitím nemrznoucí směsi;
- vady vzniklé nedodržением pokynů uvedených v tomto návodě;
- závady způsobené živelnou pohromou či jinou nepředvídatelnou událostí.

14 Doporučený postup montáže a uvedení do provozu (Instrukce pro montážní firmy)

Instalaci a uvedení do provozu může provést pouze odborně způsobilá firma proškolená výrobcem!

1. Výkon (velikost) kotle zvolte dle tepelných ztrát objektu a projektové dokumentace.
2. Kotel a spalínovou cestu je nutné z hlediska úrovně a ekonomie provozu zařízení posuzovat jako jeden celek. Z tohoto důvodu si před vlastní montáží vyžádejte revizní zprávu spalínové cesty s určeným komínovým tahem.
3. Dodržení požadovaného komínového tahu je zásadní podmínkou pro správnou funkci kotle.

Požadovaný tah komína v [Pa] pro jednotlivé velikosti kotle	
Typ kotle	Palivo - dřevo
E22 ECO 18	15
E22 ECO 24	15
E22 ECO 30	20

4. Dle dispozice kotelny zvolte umístění kotle tak, aby byla umožněna komfortní obsluha, čištění a údržba kotle.
5. Proveďte kontrolu přívodu dostatečného množství spalovacího vzduchu do kotelny.
6. Proveďte napojení kotle na topný systém v souladu s platnou legislativou a dle schválené projektové dokumentace.
7. Zkontrolujte provedení napojení odkouření kotle na sopouch komína:
 - při nižších teplotách spalin doporučujeme napojení kouřovodu izolovat vhodnou izolační vatou s Al fólií
 - napojení je nejlépe provést přímo (bez dalších kolen) - pokud toto nelze, použijte kolena 45°
 - napojení musí být konstrukčně uzpůsobeno pro čištění a údržbu.
 - provedení vlastního napojení odkouření do sopouchu komína musí umožňovat dilataci
 - s ohledem na množství a teplotu spalin doporučujeme odkouření $\phi 160$ nebo $\phi 180$ mm (nejlépe izolované vícevrstvé nerezové nebo keramické komínové systémy)
 - při hodnotách tahu vyšších než je požadováno pro jednotlivé typy kotlů doporučujeme instalaci omezovače komínového tahu odbornou firmou

8. Ověřte těsnost celé spalinové cesty:
- těsnost čistícího otvoru kouřového nástavce
 - těsnost všech spojů kouřové roury
 - těsnost všech čistících otvorů v kouřových rourách
 - těsnost vstupu kouřové roury do komínového sopouchu
 - těsnost všech revizních a čistících otvorů komínového tělesa
 - uzavření meziprostoru mezi komínovou vložkou a komínovým tělesem pro zamezení vnikání (venkovního) vzduchu, které vede k ochlazení komínové vložky a tím nežádoucímu snížení teploty spalin
9. Dle typu topného systému a projektové dokumentace proveďte instalaci pojistného ventilu a zabezpečovacího zařízení proti přetopení.
10. V případě instalace teplotního čidla pro ovládání oběhového čerpadla nastavte spínací teplotu na 55 °C.
11. V případě instalace trojcestného termostatického ventilu zvolte provedení 55 °C.
12. Vložte správně keramickou vyzdívkou dle návodu k obsluze kotle.
13. Před topnou zkouškou zkontrolujte nastavení klapky primárního vzduchu.
14. Proveďte topnou zkoušku natopením celého topného systému na požadovanou provozní teplotu a to včetně akumulární nádoby a bojleru (pokud je instalován).
15. Nastavte řídicí jednotku VERA BORD 360 pro natopení topného systému na 75 °C.
16. Zaškolte zákazníka (obsahu) na ovládání, čištění a údržbu kotle. Dále jej zaškolte na ovládání všech ostatních funkcí topného systému a poučte jej o nutnosti dodržovat předepsané palivo včetně maximální přípustné vlhkosti paliva. Důkladným proškolením zákazníka předejdete jeho neodbornému zacházení s kotlem, dodatečným dotazům a stížnostem.

15 Informační list kotle

VIAFLAMES E22 ECO 18								
Režim přikládání:								
Ruční	ANO							
Automatický	NE							
Objem zásobníku teplé vody								
Ruční kotel by měl být provozován se zásobníkem teplé vody o objemu nejméně	778,5	litrů						
Automatický kotel by měl být provozován se zásobníkem teplé vody o objemu nejméně	400	litrů						
Kondenzační kotel	NE	Kogenerační kotel na pevná paliva	NE	Kombinovaný kotel	NE			
Palivo	Preferované palivo (pouze jedno):	Jiné vhodné palivo/paliva:	Sezonní energetická účinnost vytápění, preferované palivo	Sezonní energetická účinnost vytápění, další vhodné palivo	Emise sezónního vytápění vnitřních prostorů			
					η_s [%]	η_s [%]	PM	OGC
					[mg/m ³]			
Dřevěná polena, obsah vlhkosti ≤ 20 %	ANO	ne	77	-	17	30	550	167
Dřevní štěpka, obsah vlhkosti 15 - 35 %	ne	ne						
Dřevní štěpka, obsah vlhkosti > 35 %	ne	ne						
Lisované dřevo ve formě pelet nebo briket	ne	ne						
Piliny, obsah vlhkosti ≤ 50 %	ne	ne						
Jiná dřevní biomasa	ne	ne						
Nedřevní biomasa	ne	ne						
Černé uhlí	ne	ne						
Hnědé uhlí (včetně briket)	ne	ne						
Koks	ne	ne						
Antracit	ne	ne						
Brikety ze směsi fosilních paliv	ne	ne						
Jiné fosilní paliva	ne	ne						
Brikety ze směsi (30 - 70 %) biomasy a fosilních paliv	ne	ne						
Jiná směs biomasy a fosilních paliv	ne	ne						
Vlastnosti při provozu pouze s preferenčním palivem:								
Název	Označení	Hodnota	Jednotka					
Třída energetické účinnosti	-	A+	-					
Index energetické účinnosti	EEL	113	-					
Užitečný tepelný výkon								
při jmenovitém tepelném výkonu	P _n	20	kW					
při 30% jmenovitého tepelného výkonu	P _p	-	kW					
Užitečná účinnost								
při jmenovitém tepelném výkonu	η_n	80,1	%					
při 30% jmenovitého tepelného výkonu	η_p	-	%					
Spotřeba pomocné elektrické energie								
při jmenovitém tepelném výkonu	el _{max}	0,010	kW					
při 30% jmenovitého tepelného výkonu	el _{min}	-	kW					
ze zabudovaného sekundárního zařízení na snižování emisí	-	-	kW					
v pohotovostním režimu	P _{SB}	0,003	kW					
Kontaktní údaje: Viaflames s.r.o. Bohumín								

VIAFLAMES E22 ECO 24

Režim přikládání:

Ruční	ANO
Automatický	NE

Objem zásobníku teplé vody

Ruční kotel by měl být provozován se zásobníkem teplé vody o objemu nejméně	1003,5	litrů
Automatický kotel by měl být provozován se zásobníkem teplé vody o objemu nejméně	500	litrů

Kondenzační kotel	NE	Kogenerační kotel na pevná paliva	NE	Kombinovaný kotel	NE
-------------------	----	-----------------------------------	----	-------------------	----

Palivo	Preferované palivo (pouze jedno):	Jiné vhodné palivo/paliva:	Sezonní energetická účinnost vytápění, preferované palivo		Sezonní energetická účinnost vytápění, další vhodné palivo		Emise sezónního vytápění vnitřních prostorů			
			η_s [%]	η_s [%]	PM	OGC	CO	NO _x	[mg/m ³]	
Dřevěná polena, obsah vlhkosti ≤ 20 %	ANO	ne	77	-	15	24	512	164		
Dřevní štěpka, obsah vlhkosti 15 - 35 %	ne	ne								
Dřevní štěpka, obsah vlhkosti > 35 %	ne	ne								
Lisované dřevo ve formě pelet nebo briket	ne	ne								
Piliny, obsah vlhkosti ≤ 50 %	ne	ne								
Jiná dřevní biomasa	ne	ne								
Nedřevní biomasa	ne	ne								
Černé uhlí	ne	ne								
Hnědé uhlí (včetně briket)	ne	ne								
Koks	ne	ne								
Antracit	ne	ne								
Brikety ze směsi fosilních paliv	ne	ne								
Jiné fosilní paliva	ne	ne								
Brikety ze směsi (30 - 70 %) biomasy a fosilních paliv	ne	ne								
Jiná směs biomasy a fosilních paliv	ne	ne								

Vlastnosti při provozu pouze s preferenčním palivem:

Název	Označení	Hodnota	Jednotka
Třída energetické účinnosti	-	A+	-
Index energetické účinnosti	EEl	113	-
Užitečný tepelný výkon			
při jmenovitém tepelném výkonu	P_n	25	kW
při 30% jmenovitého tepelného výkonu	P_p	-	kW
Užitečná účinnost			
při jmenovitém tepelném výkonu	η_n	80,3	%
při 30% jmenovitého tepelného výkonu	η_p	-	%
Spotřeba pomocné elektrické energie			
při jmenovitém tepelném výkonu	e_{lmax}	0,014	kW
při 30% jmenovitého tepelného výkonu	e_{lmin}	-	kW
ze zabudovaného sekundárního zařízení na snižování emisí	-	-	kW
v pohotovostním režimu	P_{SB}	0,003	kW

Kontaktní údaje:
Viaflames s.r.o.
Bohumín

VIAFLAMES E22 ECO 30

Režim přikládání:

Ruční	ANO
Automatický	NE

Objem zásobníku teplé vody

Ruční kotel by měl být provozován se zásobníkem teplé vody o objemu nejméně	1228,5	litrů
Automatický kotel by měl být provozován se zásobníkem teplé vody o objemu nejméně	600	litrů

Kondenzační kotel	NE	Kogenerační kotel na pevná paliva	NE	Kombinovaný kotel	NE
-------------------	----	-----------------------------------	----	-------------------	----

Palivo	Preferované palivo (pouze jedno):	Jiné vhodné palivo/paliva:	Sezonní energetická účinnost vytápění, preferované palivo	Sezonní energetická účinnost vytápění, další vhodné palivo	Emise sezónního vytápění vnitřních prostorů			
					η_s [%]	η_s [%]	PM	OGC
					[mg/m ³]			
Dřevěná polena, obsah vlhkosti ≤ 20 %	ANO	ne	77	-	14	19	480	162
Dřevní štěpka, obsah vlhkosti 15 - 35 %	ne	ne						
Dřevní štěpka, obsah vlhkosti > 35 %	ne	ne						
Lisované dřevo ve formě pelet nebo briket	ne	ne						
Piliny, obsah vlhkosti ≤ 50 %	ne	ne						
Jiná dřevní biomasa	ne	ne						
Nedřevní biomasa	ne	ne						
Černé uhlí	ne	ne						
Hnědé uhlí (včetně briket)	ne	ne						
Koks	ne	ne						
Antracit	ne	ne						
Brikety ze směsi fosilních paliv	ne	ne						
Jiné fosilní paliva	ne	ne						
Brikety ze směsi (30 - 70 %) biomasy a fosilních paliv	ne	ne						
Jiná směs biomasy a fosilních paliv	ne	ne						

Vlastnosti při provozu pouze s preferenčním palivem:

Název	Označení	Hodnota	Jednotka
Třída energetické účinnosti	-	A+	-
Index energetické účinnosti	EEl	113	-
Užitečný tepelný výkon			
při jmenovitém tepelném výkonu	P _n	30	kW
při 30% jmenovitého tepelného výkonu	P _p	-	kW
Užitečná účinnost			
při jmenovitém tepelném výkonu	η_n	80,4	%
při 30% jmenovitého tepelného výkonu	η_p	-	%
Spotřeba pomocné elektrické energie			
při jmenovitém tepelném výkonu	e _{lmax}	0,02	kW
při 30% jmenovitého tepelného výkonu	e _{lmin}	-	kW
ze zabudovaného sekundárního zařízení na snižování emisí	-	-	kW
v pohotovostním režimu	P _{SB}	0,003	kW

Kontaktní údaje:
Viaflames s.r.o.
Bohumín

Informace o obalech pro odběratele

VIAFLAMES s.r.o. prohlašuje, že níže uvedený obal splňuje podmínky pro uvádění obalů na trh stanovené zákonem 477/2001 Sb., o obalech a o změně některých zákonů, v platném znění.

Níže uvedený obal byl navržen a vyroben podle uvedených platných technických norem.

VIAFLAMES s.r.o. má k dispozici veškerou technickou dokumentaci vztahující se k prohlášení o souladu a je schopna ji předložit příslušnému kontrolnímu orgánu.

Popis obalu (konstrukční typ obalu a jeho součástí):

- a) PP a PET páska
- b) LDPE teplem smrštitelná fólie
- c) LDPE a BOPP teplem smrštitelná fólie
- d) LDPE stretch fólie
- e) akrylátové BOPP lepicí pásy
- f) PES Sander pásy
- g) vlnitá lepenka a papír
- h) dřevěná paleta a hranoly
- i) mikrotenové sáčky
- j) PP sáčky

1.	Prevence snižování zdrojů	ČSN EN 13428, ČSN EN 13427	ANO
2.	Opakované použití	ČSN EN 13429	NE
3.	Recyklace materiálu	ČSN EN 13430	ANO, NE-i
4.	Energetické zhodnocení	ČSN EN 13431	ANO, NE-a
5.	Využití kompostováním a biodegradace	ČSN EN 13432, ČSN EN 13428	NE
6.	Nebezpečné látky	ČSN EN 13428, ČSN 77 0150-2	ANO
7.	Těžké kovy	ČSN CR 13695-1	ANO

Informace o plnění povinnosti zpětného odběru

Vážený zákazníku,

dovoluji si Vás seznámit s plněním povinnosti zpětného odběru v souladu se zákonem č. 477/2001 Sb., zákona o obalech, ve znění pozdějších předpisů, § 10, § 12 v rámci výrobků produkovaných firmou VIAFLAMES s.r.o

VIAFLAMES s.r.o. má uzavřenou smlouvu o sdruženém plnění povinnosti zpětného odběru a využití odpadu z obalů s autorizovanou obalovou společností EKO-KOM a.s. a zapojila se do systému sdruženého plnění EKO-KOM a.s. pod klientským identifikačním číslem **F00210220**.

V případě nejasností se obraťte na:
VIAFLAMES s.r.o

či přímo na EKO-KOM a.s.
Na Pankráci 1685/17,19
140 21 Praha 4

případně na webových stránkách www.ekokom.cz

PEČLIVĚ

16 Záruční list a Osvědčení o kvalitě a kompletnosti pro kotel VIAFLAMES

Výrobní číslo kotle

USCHOV

Název kotle / výkon

EJTE!

Uživatel (jméno, příjmení)

Adresa (ulice, město, PSČ).....

Telefon

E-mail

Prodávající

IČO:

Místo podnikání (ulice, město, PSČ)

Telefon

E-mail.....

Výrobce kotle: VIAFLAMES s.r.o., IČO: 06975909, DIČ:., se sídlem: Bohumín, Česká republika

Kotel splňuje požadavky příslušných norem.

Prodávající poskytuje základní záruční dobu na kotel po dobu 24 měsíců od data, kdy dojde k odevzdání kotle Uživateli.

K platnosti základní záruky je nezbytné dodržet následující podmínky:

- montáž bude provedena odbornou montážní firmou nebo servisní firmou autorizovanou k této činnosti výrobcem (viz www.viaflames.cz),
- uvedení do provozu bude provedeno odbornou servisní firmou autorizovanou k této činnosti výrobcem; u vybraných typů kotlů může provést uvedení do provozu i autorizovaná montážní firma (viz www.viaflames.cz),
- dodržování pokynů uvedených v Návodu k obsluze a instalaci kotle,
- provedení pravidelných servisních prohlídek v rozsahu předepsaném výrobcem (viz Návod k obsluze a instalaci kotle) servisní firmou autorizovanou k této činnosti výrobcem,
- použití pouze originálních náhradních dílů předepsaných výrobcem,
- zaslání informace o uvedení kotle do provozu výrobcem (toto výrobcem zasílá montážní nebo servisní firma), zejména je nutno uvést, kdy a kým byl kotel uveden do provozu a uvést přesnou adresu provozování kotle.

Prodávající poskytuje rozšířenou záruční dobu na výměník kotlového tělesa kotle po dobu 7 let od data, kdy dojde k odevzdání kotle Uživateli.

K platnosti rozšířené záruky je nezbytné dodržet následující podmínky:

- splnění podmínek pro platnost základní záruční doby, a to po celou dobu rozšířené záruky,
- provádění pravidelných servisních prohlídek v rozsahu předepsaném výrobcem (viz Návod k obsluze a instalaci kotle) servisní firmou autorizovanou k této činnosti výrobcem.

Prodávající zaručuje kompletnost dodávky kotle.

Záruční list je bez vyplnění neplatný.

Uživatel potvrzuje, že:

- zprovozněný a seřízený kotel nevykázal při topné zkoušce závadu,
- obdržel „Návod k obsluze a instalaci“ s řádně vyplněným Záručním listem a Osvědčením o kvalitě,
- byl seznámen s obsluhou a údržbou kotle.

.....
Datum prodeje

.....
Název, IČO, podpis a razítko prodávajícího

.....
Podpis uživatele

.....
Datum montáže

.....
Název, IČO, podpis a razítko montážní firmy

.....
Podpis uživatele

.....
Datum uvedení kotle
do provozu

.....
Název, IČO, podpis a razítko servisní firmy

.....
Podpis uživatele

Informace o zpracování osobních údajů

Společnost VIAFLAMES s.r.o., se sídlem Bohumín, IČO: 06975909, tímto v souladu s nařízením Evropského parlamentu a Rady (EU) č. 2016/679 ze dne 27. dubna 2016, obecného nařízení o ochraně osobních údajů (dále jen „Nařízení GDPR“) informuje o tom, že zpracovává osobní údaje Uživatelů, a to jako správce ve smyslu Nařízení GDPR.

Informace o zpracování Vašich osobních údajů naleznete na internetových stránkách www.viaflames.cz v sekci „Ochrana osobních údajů“, konkrétně v dokumentu „Zásady ochrany osobních údajů pro obchodní partnery a další osoby“.

Příloha k záručnímu listu pro zákazníka – uživatele

Záznam o provedených záručních i pozáručních opravách			
Datum záznamu	Provedená činnost	Odborná smluvní servisní organizace (podpis, razítko)	Podpis zákazníka

17 Protokol o uvedení do provozu kotle VIAFLAMES

Kotel VIAFLAMES E22 ECO typ:	Výrobní číslo kotle:	
Název a adresa servisní firmy:	Jméno, adresa a telefon zákazníka:	
System	<input type="checkbox"/> Otevřený	<input type="checkbox"/> Uzavřený
Akumulační nádrž	<input type="checkbox"/> ANO Objem.....[l]	<input type="checkbox"/> NE
Naplnění, odvzdušnění systému, plnicí tlak	<input type="checkbox"/> ANO.....bar	<input type="checkbox"/> NE
Pojišťovací ventil na výstupu kotle	<input type="checkbox"/> ANO.....bar	<input type="checkbox"/> NE
Expanzní nádoba, nastavený tlak	<input type="checkbox"/> ANO.....bar	<input type="checkbox"/> NE
Dvoucestný bezpečnostní ventil, kontrola funkce	<input type="checkbox"/> ANO	<input type="checkbox"/> NE
Dostatečný přívod vzduchu ke kotli	<input type="checkbox"/> ANO	<input type="checkbox"/> NE
Ochrana teploty vratné vody	<input type="checkbox"/> ANO <input type="checkbox"/> NE Nast. teplota.....[°C]	Typ ochrany:
Pokojevý termostat	<input type="checkbox"/> ANO	<input type="checkbox"/> NE
Čidlo venkovní teploty	<input type="checkbox"/> ANO	<input type="checkbox"/> NE
Kontrola správné instalace teplotních čidel	<input type="checkbox"/> ANO	<input type="checkbox"/> NE
Kontrola správného nastavení výkonu kotle v řídicí jednotce	<input type="checkbox"/> ANO	<input type="checkbox"/> NE
Kontrola nastavení zbývajících parametrů dle typu topného systému a typu kotle	<input type="checkbox"/> ANO	<input type="checkbox"/> NE
Kontrola správné montáže a těsnosti připojení kouřovodu	<input type="checkbox"/> ANO	<input type="checkbox"/> NE
Kontrola správné polohy sestavy vyzdívky a roštu	<input type="checkbox"/> ANO	<input type="checkbox"/> NE
Kontrola těsnosti dvířek	<input type="checkbox"/> ANO	<input type="checkbox"/> NE
Revizní zpráva spalinové cesty	<input type="checkbox"/> ANO <input type="checkbox"/> NE Změřený komínový tah..... [Pa]	
Kotel předán do provozu	<input type="checkbox"/> ANO <input type="checkbox"/> NE Pokud NE, důvod:	
Zaškolení, vypsání záručního listu a předání technické dokumentace provozovateli	<input type="checkbox"/> ANO	<input type="checkbox"/> NE
Podpis je schválením výše uvedených informací		
Dne:		
Servisní firma:		Zákazník:

18 Prohlášení o shodě

Prohlášení o shodě

Číslo: 0020101

Výrobce: Viaflames s.r.o. IČO: 06975909
Panelová 31 DIČ: CZ06975909
735 51 Bohumín
Česká republika

Výrobek: Kotel teplovodní na dřevo s ruční dodávkou paliva

Obchodní název: **VIAFLAMES E22 ECO**

Typové označení: E22 ECO

Varianty: E22 ECO 18, E22 ECO 24, E22 ECO 30

Popis a určení výrobku:

Kotel VIAFLAMES E22 ECO je určen pro vytápění rodinných domků, bytových domů, menších komunálních objektů, chat a menších provozoven nebo podnikatelských budov.

Způsob posouzení shody podle § 7 nařízení vlády č. 163/2002 Sb., ve znění pozdějších předpisů.

Výrobce potvrzuje, že výrobek splňuje požadavky dle určené technické normy ČSN EN 303-5:2013.

Údaje o autorizované osobě, která se podílela na posuzování shody:

Autorizovaná osoba č. 202
Strojírenský zkušební ústav, s.p.
Hudcova 56b
621 00 Brno
IČO: 00001490

Závěrečný protokol o počáteční zkoušce typu č. 30-15410/2/TZ ze dne 29.06.2021.

Výrobce potvrzuje, že vlastnosti výrobku splňují základní požadavky podle nařízení vlády č. 163/2002 Sb. ve znění pozdějších předpisů a že výrobek je za podmínek výrobcem určeného použití bezpečný.

Výrobce přijal opatření, kterými zabezpečuje shodu výrobku uvedeného na trh s technickou dokumentací a se základními požadavky.

Toto prohlášení o shodě se vydává na výhradní odpovědnost výrobce.

Bohumín 26.07.2021


Aleš Buřič
jednatel
Viaflames s.r.o.

Viaflames s.r.o.
Panelová 31
735 51 Bohumín
IČ 069 75 909

ES Prohlášení o shodě

EU Prohlášení o shodě

Číslo: 0020201

Výrobce: Viaflames s.r.o. IČO: 06975909
Panelová 31 DIČ: CZ06975909
735 51 Bohumín
Česká republika

Výrobek: Kotel teplovodní na dřevo s ruční dodávkou paliva

Obchodní název: **VIAFLAMES E22 ECO**

Typové označení: E22 ECO

Varianty: E22 ECO 18, E22 ECO 24, E22 ECO 30

Popis a určení výrobku:

Kotel VIAFLAMES E22 ECO je určen pro vytápění rodinných domků, bytových domů, menších komunálních objektů, chat a menších provozoven nebo podnikatelských budov.

Výrobek splňuje všechna příslušná ustanovení podle nařízení vlády č. 118/2016 Sb., č. 117/2016 a č. 481/2012 Sb. a dále směrnice 2015/1189/EU, směrnice 2014/35/EU, směrnice 2014/30/EU a směrnice 2011/65/EU, to vše ve znění pozdějších předpisů.

Použité harmonizované a technické normy v rámci posuzování shody: ČSN EN 303-5:2013, ČSN 06 1008:1997, ČSN ISO 80000-1:2011, ČSN EN ISO 3744:2011, ČSN EN 15456:2008, ČSN EN 15036-1:2007, ČSN EN 60335-1 ed.3:2012, ČSN EN 60335-2-102 ed. 2:2016, ČSN EN 62233:2008, ČSN EN 55014-1 ed. 4:2017, ČSN EN 61000-6-2 ed.3:2006, ČSN EN 61000-6-3 ed.2:2007, ČSN EN 61000-3-2 ed. 5:20019, ČSN EN 61000-3-3 ed. 3:2014 a EN IEC 6300:2018, to vše ve znění pozdějších předpisů.

Údaje o oznámeném subjektu, který se podílel na posuzování shody:

Strojírenský zkušební ústav, s.p.
Hudcova 56b
621 00 Brno
IČO: 00001490
Číslo oznámeného subjektu: 202

Závěrečný protokol o počáteční

Zkoušce typu výrobku číslo:

30-15410/2/TZ

30-15410/2/EZ

ze dne:

29.06.2021

29.06.2021

Výrobce potvrzuje, že vlastnosti výrobku splňují základní požadavky podle nařízení vlády a výše uvedených směrnic. Výrobek je za podmínek výrobcem určeného použití bezpečný.

Výrobce přijal opatření, kterými zabezpečuje shodu výrobku uvedeného na trh s technickou dokumentací a se základními požadavky.

Toto prohlášení o shodě se vydává na výhradní odpovědnost výrobce.

Bohumín 26.07.2021


Aleš Buřič
jednatel
Viaflames s.r.o.


Viaflames s.r.o.
Panelová 31
735 51 Bohumín
IČ 069 75 909

Informační list - Kotle na pevná paliva

v souladu s Nařízením Komise v Přenesené Pravomoci (EU) 2015/1187

Název nebo ochranná známka dodavatele

VIAFLAMES s.r.o

Značka modelu	Třída energetické účinnosti	Jmenovitý tepelný výkon [kW]	Index energetické účinnosti	Sezonní energetická účinnost [%]	Palivo	Preventivní opatření
VIAFLAMES E22 ECO 18	A+	20	113	77	dřevo	Zapojení podle schémat výroby odbornou dodavatelskou nebo montážní firmou s platným montážním certifikátem. Dodržování pokynů uvedených v Návodů k obsluze a instalaci kotle.
VIAFLAMES E22 ECO 24	A+	25	113	77	dřevo	
VIAFLAMES E22 ECO 30	A+	30	113	77	dřevo	



VIAFLAMES s.r.o.
Bohumín
www.viaflames.cz
info@viaflames.cz